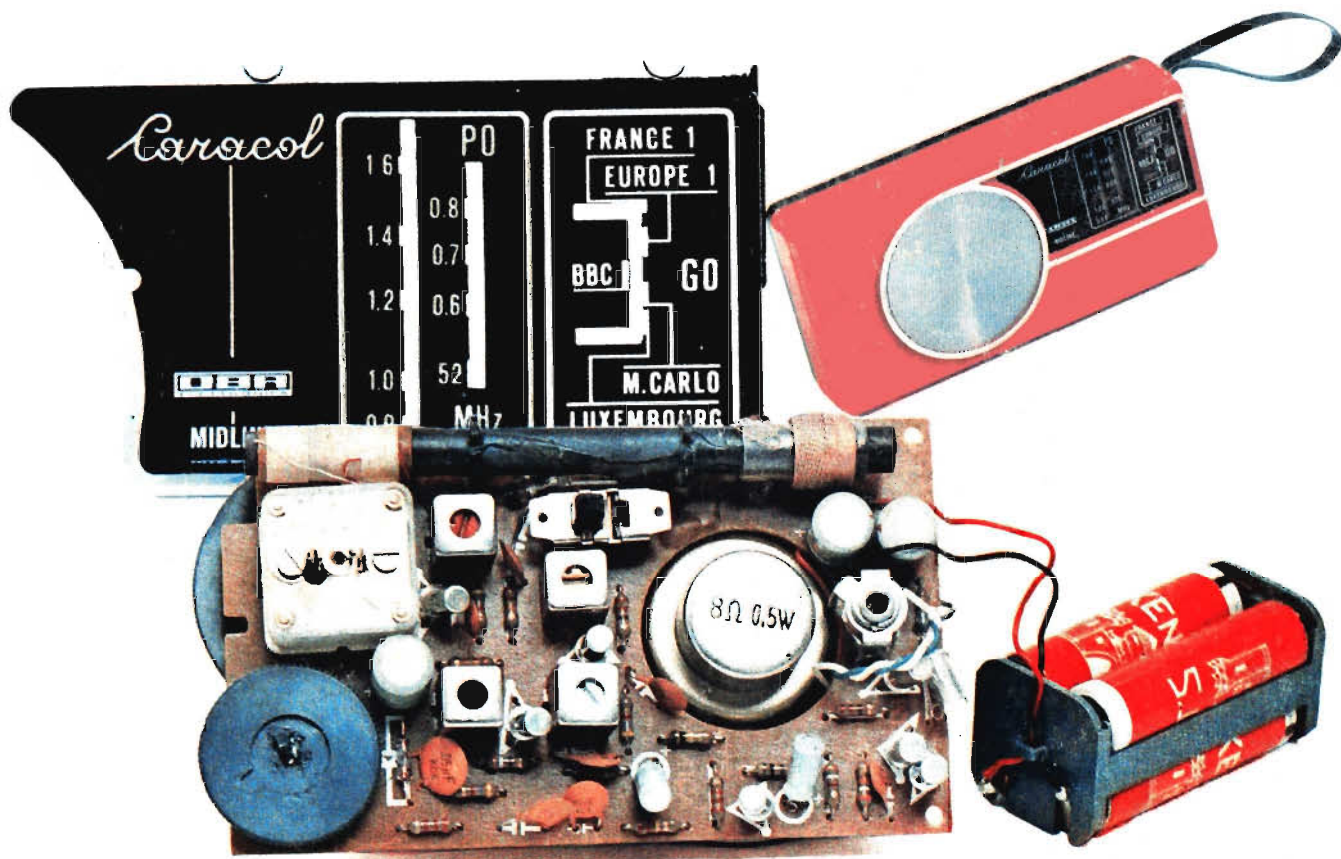


ELETRONICA PRATICA

RIVISTA MENSILE PER GLI APPASSIONATI
DI ELETRONICA - RADIO - TELEVISIONE

Anno II - N. 10 - OTTOBRE 1973 - Sped. in Abb. Post. Gr. III

Lire 500



CARACOL

RADORICEVITORE IN SCATOLA DI MONTAGGIO

8 TRANSISTOR
2 GAMME D'ONDA



PER ASCOLTARE

- le emittenti ad onda media
- le emittenti a modulazione di frequenza
- le emittenti della Polizia, degli aerei, degli aeroporti, dei radiotaxi, degli organi di pronto soccorso.

Dal Giappone, direttamente ai lettori di Elettronica Pratica,

UNA ECCEZIONALE OFFERTA

RICEVITORE SWOPS

AL PREZZO SPECIALE DI L. 24.500

CARATTERISTICHE

- Semiconduttori : 13 transistor + 7 diodi + 2 raddrizz. + 1 varistor
Frequenze OM : 525 - 1605 KHz
Frequenze FM : 88 - 108 MHz - POLIZIA 145 - 175 MHz - AEREI 108 - 145 MHz
Altoparlante : dinamico (Ø 75 mm - imp. 8 ohm)
Alimentazione : a rete 220 - a batterie 6 V (4 pile mezza torcia 1,5 V)
Antenna interna : in ferrite
Antenna esterna: telescopica a 7 elementi orientabile
Potenza d'uscita: 350 mW
Dimensioni : 247 x 152 x 76 mm
Corredo : auricolare + 4 batterie

Le richieste debbono essere fatte inviando anticipatamente l'importo, a mezzo vaglia o c.c.p. n. 3/26482, intestato a: ELETTRONICA PRATICA - 20125 MILANO - Via Zuretti, 52.

Un'offerta ancora valida

Quando nel mese di agosto proponemmo l'offerta dell'annata '72 di Elettronica Pratica, ad un prezzo speciale, potevamo presumere di riscuotere i favori del nostro affezionato pubblico. Ma non potevamo mai credere nell'esaurimento, a breve termine, del primo fascicolo della Rivista: quello dell'aprile 1972, il mese in cui nacque Elettronica Pratica.

Già allora avemmo modo di annunciarlo: « ... il numero di aprile '72 sta per esaurirsi ». Sia pure nella convinzione di poter soddisfare, per molto tempo, tutte le richieste dei nostri lettori. Oggi, invece, non siamo più in grado di spedire, a quanti ancora lo richiedessero, il fascicolo dell'aprile '72. Perché le nostre convinzioni, le speranze, gli impegni sono stati superati dall'entità delle adesioni ottenute.

La fine della disponibilità di un fascicolo, tuttavia, non può intaccare la validità di un'offerta di grande interesse, non essendo giustificata, per un solo numero arretrato, la rinuncia alla letteratura tecnica di un'annata, all'attualità di molti progetti, di tante nozioni teorico-pratiche chiaramente esposte con un gran numero di illustrazioni e schemi.

I nostri fascicoli arretrati, dunque, ad eccezione di uno, rimangono sempre tutti a disposizione dei nostri lettori. E rimane ancora viva ed attuale, sia pure con una doverosa riduzione di prezzo, l'offerta speciale dell'annata '72, così come è detto nello annuncio pubblicato all'ultima pagina di questo fascicolo.

L'ABBONAMENTO A

ELETRONICA PRATICA

vi dà la certezza di ricevere, puntualmente, ogni mese, in casa vostra, una Rivista che è, prima di tutto, una scuola a domicilio, divertente, efficace e sicura. Una guida attenta e prodiga di insegnamenti al vostro fianco, durante lo svolgimento del vostro hobby preferito. Una fornitrice di materiali elettronici, di apparecchiature e scatole di montaggio di alta qualità e sicuro funzionamento.

ABBONARSI

significa divenire membri sostenitori di una grande famiglia. Creare un legame affettivo, duraturo nel tempo. Testimoniare a se stessi e agli altri la propria passione per l'elettronica.

CONSULTATE

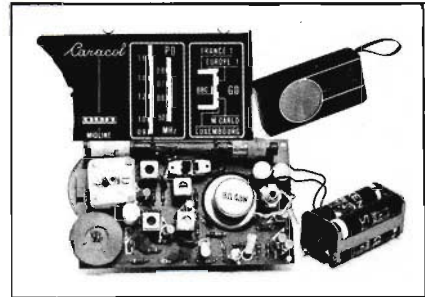
nell'interno, le pagine in cui vi proponiamo le varie forme e modalità di abbonamento, scegliendovi il REGALO preferito al quale l'abbonamento vi dà diritto.

ELETRONICA PRATICA

Via Zuretti, 52 - Milano - Tel. 671945

ANNO 2 - N. 10 - OTTOBRE 1973

LA COPERTINA - Illustra le varie parti che compongono il ricevitore, a circuito supereterodina denominato CARACOL, da noi appositamente approntato e venduto, in esclusiva, ai lettori di Elettronica Pratica. La caratteristica principale è rappresentata dalla possibilità di ascoltare le emittenti di maggior prestigio che « lavorano » sulle onde lunghe.



editrice
ELETRONICA PRATICA
direttore responsabile
ZEFFERINO DE SANCTIS

disegno tecnico
CORRADO EUGENIO

stampa
**OFFICINE GRAFICHE
AURORA
SORESINA (CR)**

Distributore esclusivo per l'Italia:

**A. & G. Marco - Via Fortezza n° 27 - 20126 Milano
tel. 2526 - autorizzazione Tribunale Civile di Milano - N. 74 del 29-2-1972 - pubblicità inferiore al 25%.**

UNA COPIA L. 500
ARRETRATO L. 500

ABBONAMENTO ANNUO (12 numeri) PER L'ITALIA L. 5.500.
ABBONAMENTO ANNUO (12 numeri) PER L'ESTERO L. 8.000.

DIREZIONE — AMMINISTRAZIONE — PUBBLICITA' —
VIA ZURETTI 52 — 20125 MILANO.

Tutti i diritti di proprietà letteraria ed artistica sono riservati a termini di Legge per tutti i Paesi. I manoscritti, i disegni, le fotografie, anche se non pubblicati, non si restituiscono.

Sommario

CARACOL - RICEVITORE OM - OL IN SCATOLA DI MONTAGGIO	724
I PRIMI PASSI - ELEMENTI DI PRATICA CON LE FOTORESISTENZE	736
CONTROLLATE LA TEMPERATURA NEL MOTORE DELLA VOSTRA AUTO	744
AVVIAMENTO PROGRESSIVO DI PICCOLI MOTORI ELETTRICI	752
INDICATORE DI DIREZIONE PER MOTO E CICLOMOTORI	759
DIODI IN RADIORICEZIONE - 1.a puntata	766
CARICABATTERIE	772
PNP o NPN?	778
VENDITE - ACQUISTI - PERMUTE	782
UN CONSULENTE TUTTO PER VOI	791

CARACOL

RADIORICEVITORE IN SCATOLA DI MONTAGGIO

8 TRANSISTOR 2 GAMME D'ONDA

Riceve tutte le principali emittenti ad onde medie e quelle ad onde lunghe di maggior prestigio.

FRANCE 1

EUROPE 1

B B C

M. CARLO

LUXEMBOURG

Questo nuovo modello di ricevitore radio sostituisce il vecchio TICO-TICO che, da oltre un anno, si è validamente imposto fra i migliori kit approntati da Elettronica Pratica. Ma la tecnica si evolve col passare del tempo e il progresso sollecita sempre tutti al richiamo della novità e del perfezionamento. Ecco perché è nato il « CARACOL », il ricevitore radio ad onde medie e onde lunghe, con 8 transistor, presa per auricolare esterno e dotato di un elegantissimo mobiletto e di una scala parlante suddivisa in due gamme distinte.

Il CARACOL è un ricevitore radio che fa ascoltare un'emittente in ogni punto della scala, o quasi, nelle ore notturne e in quelle diurne che, come è ben risaputo sono sempre le più sfavorevoli al sistema di comunicazioni via radio.

L'alimentazione è in corrente continua, erogata da 4 pile, da 1,5 V ciascuna, collegate in serie tra di loro in modo da raggiungere il valore di tensione complessivo di 6 volt.

La potenza di uscita del ricevitore si aggira intorno a 0,5 W circa; e questa è una potenza più che sufficiente per l'ascolto delle emissioni radiofoniche anche in luoghi rumorosi.

Le due gamme d'onda, di cui è dotato il ricevitore, hanno la seguente estensione:

onde lunghe: 150 - 265 KHz

onde medie: 525 - 1700 KHz

La media frequenza, sulla quale deve essere tarato il ricevitore, è di 465 KHz.

Il circuito è munito di presa jack per l'ascolto dei programmi radiofonici in auricolare.

Sette transistor sono di tipo PNP; l'ottavo transistor è di tipo NPN. Tutti i transistor sono al germanio e di moderna produzione industriale. La rivelazione dei segnali radio è ottenuta tramite un diodo al germanio.

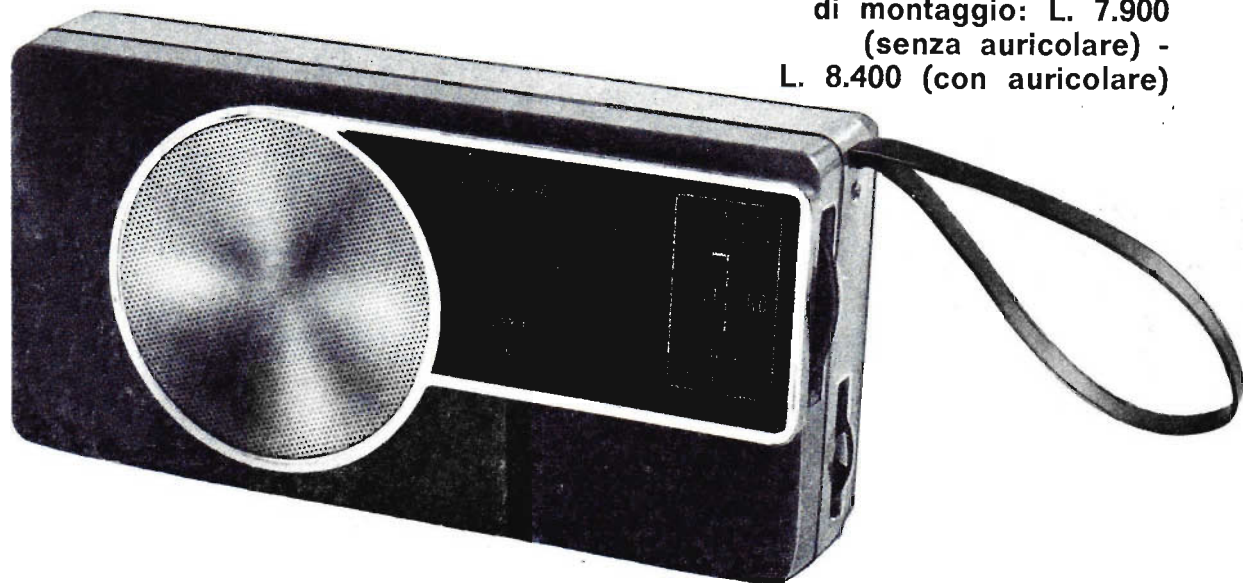
Il cablaggio si realizza su un circuito stampato. L'altoparlante, di forma circolare e di tipo magnetico, ha un diametro di 7 cm, l'impedenza è di 8 ohm e la potenza massima è di 0,5 W.

LA SCATOLA DI MONTAGGIO COSTA

L. 7.900 (senza auricolare)

L. 8.400 (con auricolare)

Il ricevitore « Caracol »
viene fornito anche
montato e perfettamente
funzionante, allo stesso
prezzo della scatola
di montaggio: L. 7.900
(senza auricolare) -
L. 8.400 (con auricolare)



L'accensione del ricevitore si ottiene ruotando la manopola di comando del potenziometro di volume, sino a produrre lo scatto dell'interruttore. La manovra inversa serve a spegnere l'apparecchio. La ricerca delle emittenti si effettua ruotando la manopola di sintonia e seguendo gli indici che scorrono lungo le tre finestre delle due scale parlanti. La scala relativa alle onde lunghe reca impresse le denominazioni delle seguenti emittenti:

France 1
Europe 1
BBC
M. Carlo
Luxembourg

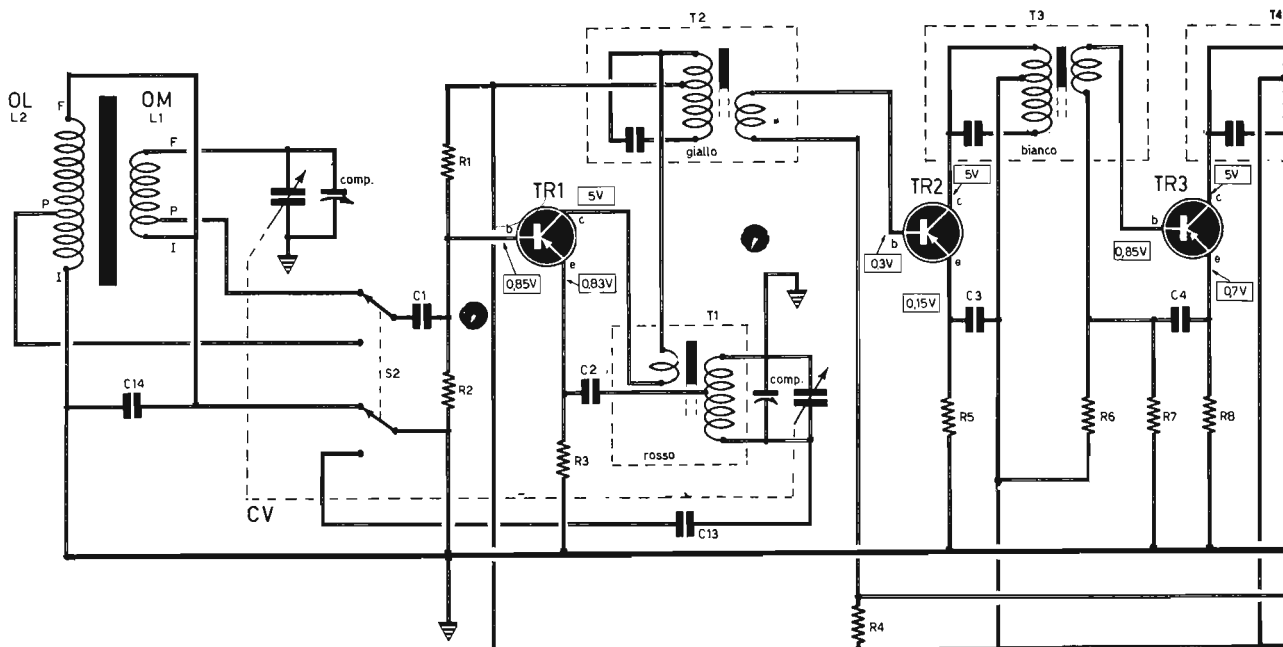
La taratura del ricevitore può essere facilmente ottenuta ad orecchio, oppure con l'oscillatore modulato, tenendo conto che i trasformatori di media frequenza debbono essere tarati sul valore di 465 KHz.

SEMPLICE ANALISI DEL CIRCUITO

L'analisi del funzionamento del circuito del ricevitore non rappresenta un argomento di grande interesse per i lettori principianti, tuttavia è doveroso da parte nostra interpretare la funzione dei vari stadi, che compongono il ricevitore, almeno a grandi linee.

L'antenna di ferrite L1-L2 capta i segnali radio e, assieme al condensatore variabile CV, li seleziona. Il commutatore S2 seleziona invece il circuito di entrata per i segnali ad onda media da quelli ad onda lunga.

La seconda sezione del condensatore variabile CV compone, unitamente all'avvolgimento T1, il circuito dell'oscillatore locale. La frequenza di questo oscillatore determina la cosiddetta media frequenza, che raggiunge il primo trasformatore di media frequenza T2. Il transistor TR1, dunque, funge contemporaneamente da miscelatore e amplificatore dei segnali radio di alta frequen-



COMPONENTI

Condensatori

CV = condensatore variabile

- C1 = 20.000 pF (.02 μ F)
- C2 = 10.000 pF (.01 μ F)
- C3 = 20.000 pF (.02 μ F)
- C4 = 20.000 pF (.02 μ F)
- C5 = 50.000 pF (.05 μ F)
- C6 = 4,7 μ F - 12 VI. (elettrolitico)
- C7 = 20.000 pF (.02 μ F)
- C8 = 20.000 pF (.02 μ F)
- C9 = 4,7 μ F - 12 VI. (elettrolitico)
- C10 = 100 μ F - 12 VI. (elettrolitico)
- C11 = 150 μ F - 12 VI. (elettrolitico)
- C12 = 150 μ F - 12 VI. (elettrolitico)
- C13 = 180 pF
- C14 = 56 pF (56 K)
- C15 = 1.000 pF (1 nF)

Resistenze

- R1 = 22.000 ohm (rosso rosso arancio)
- R2 = 4.700 ohm (giallo viola rosso)
- R3 = 2.200 ohm (rosso rosso rosso)
- R4 = 100.000 ohm (marrone nero giallo)
- R5 = 220 ohm (rosso rosso marrone)
- R6 = 22.000 ohm (rosso rosso arancio)
- R7 = 4.700 ohm (giallo viola rosso)
- R8 = 390 ohm (arancio bianco marrone)
- R9 = 4.700 ohm (giallo viola rosso)
- R10 = 5.000 ohm (potenziometro)

- R11 = 2.200 ohm (rosso rosso rosso)
- R12 = 220.000 ohm (rosso rosso giallo)
- R13 = 100 ohm (marrone nero marrone)
- R14 = 2.200 ohm (rosso rosso rosso)
- R15 = 3.900 ohm (arancio bianco rosso)
- R16 = 220 ohm (rosso rosso marrone)
- R17 = 39.000 ohm (arancio bianco arancio)
- R18 = 560 ohm (verde blu marrone)

Transistor

- TR1 = SFT317
- TR2 = SFT319
- TR3 = SFT319
- TR4 = SFT353
- TR5 = SFT353
- TR6 = PTO (2)
- TR7 = AC184
- TR8 = AC185

Varie

- D1 = diodo al germanio
- T1 = oscillatore (rosso)
- T2 = 1° trasf. di MF (giallo)
- T3 = 2° trasf. di MF (bianco)
- T4 = 3° trasf. di MF (nero)
- S1 = interrutt. incorpor. con R10
- S2 = commutatore (2 vie - 2 posizioni)
- J1 = presa jack per auricolare
- L1 = bobina d'antenna OM
- L2 = bobina d'antenna OL

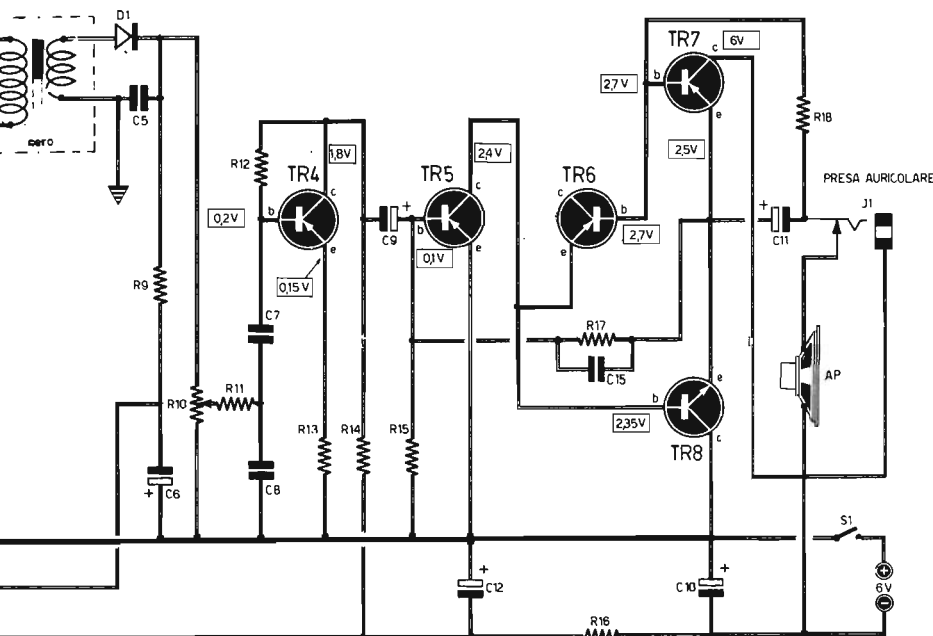


Fig. 1 - Il progetto del « Caracol » è quello di un ricevitore radio a conversione di frequenza, cioè di tipo supereterodina. L'alimentazione, in corrente continua a 6 V, è ottenuta tramite un collegamento di 4 pile a torcia, da 1,5 V ciascuna, inserite in serie. I valori delle tensioni, riportati nei principali punti del circuito, sono quelli misurati con un voltmetro da 20.000 ohm/volt. Le due possibili posizioni del commutatore S2, permettono l'ascolto della gamma ad onde medie e di quella ad onde lunghe.

za, mentre sull'avvolgimento secondario del trasformatore T2 sono presenti i segnali radio di media frequenza. Questi raggiungono il transistor TR2, oltrepassando il trasformatore di media frequenza TR3 e raggiungono la base del transistor TR3.

Il trasformatore T4 rappresenta il terzo trasformatore di media frequenza; sull'avvolgimento di questo trasformatore è inserito il circuito di rivelazione cioè del circuito in cui i segnali radio di media frequenza divengono segnali radio di bassa frequenza.

Il potenziometro R10 dosa il segnale da applicare alla base del primo transistor amplificatore di bassa frequenza TR4.

La differenza di potenziale fra le basi dei transistor finali è stabilita dalla giunzione emittore-base del transistor TR6; questa differenza di potenziale stabilisce la corrente di riposo per i transistor finali ed è tanto maggiore quanto maggiore è la corrente. La tendenza all'aumento della corrente di riposo, con l'aumentare della temperatura delle giunzioni dei transistor finali, viene contrastata dalla diminuzione della tensione base-emittore del transistor TR6, quando questo funziona a temperature più elevate.

I due transistor finali TR7-TR8 sono collegati secondo lo schema della simmetria complementare; in virtù dell'inversione delle polarità, i due transistor amplificano le alternanze positive e quelle negative del segnale.

L'altoparlante costituisce il carico dei due transistor finali. La resistenza R18 restituisce una parte del segnale, presente sull'altoparlante, alla base dei transistor finali, stabilendo in tal modo una controreazione in corrente alternata per lo stadio finale.

Il punto di incontro dei transistor TR7-TR8 è collegato direttamente con la rete di controreazione R15-R17-C15, che permette di stabilizzare il punto di lavoro dei transistor finali.

La scelta del tipo di accoppiamento in corrente continua per gli stadi amplificatori di bassa frequenza presenta notevoli vantaggi: buon rendimento complessivo, buona risposta alle frequenze, particolarmente a quelle basse ed eliminazione di molti componenti elettronici a tutto vantaggio della compattezza del circuito. E' bene tener presente, tuttavia, che un errore di collegamento in uno degli stadi dell'amplificatore si ripercuote quasi sempre anche sugli altri stadi; occorre quindi far molta attenzione in sede di cablaggio di

questa parte del ricevitore radio, nel rispettare soprattutto le polarità del transistor e montare i vari componenti con le solite cautele imposte dall'operazione di saldatura.

Prima di iniziare il montaggio del ricevitore, si dovranno distribuire ordinatamente sul banco di lavoro tutti i componenti, raggruppando da una parte i condensatori e dall'altra le resistenze; successivamente si procede al controllo di questi elementi, confrontandone il valore con quello da noi citato nell'elenco componenti. Questa stessa operazione deve estendersi poi ai transistor e agli altri elementi meccanici contenuti nel kit. Subito dopo si potrà procedere al cablaggio del ricevitore radio.

MONTAGGIO DEL RICEVITORE

Il montaggio del ricevitore deve essere eseguito tenendo bene sott'occhio il disegno relativo al cablaggio e alle varie fotografie che illustrano la parte interna del ricevitore.

La prima operazione consiste nel montare la presa jack (J1). Questo componente deve essere applicato alla basetta del circuito stampato secondo un esatto orientamento che, del resto, è facilmente intuibile.

Il secondo elemento che si dovrà fissare alla basetta è rappresentato dal potenziometro R10. Questo potrà essere saldato al circuito stampato con lo stagno oppure, servendosi di due occhielli di ottone, potrà essere applicato con le apposite pinze.

Successivamente si applicano tutte le resistenze, facendo bene attenzione a non confondere tra loro i valori chimici, che sono espressi tramite il classico codice o colori (anelli colorati). È assai importante seguire l'ordine di montaggio fin qui citato, perché le resistenze sono componenti molto piccoli rispetto agli altri e il loro inserimento, nel circuito stampato, creerebbe molte difficoltà se esse venissero inserite, ad esempio, prima delle medie frequenze, dei transistor o dei condensatori elettrolitici. Tutte le resistenze, infatti, dovranno risultare completamente adagiate sulla bachelite, in posizione orizzontale rispetto alla stessa.

Le saldature dovranno essere eseguite con attenzione, usando poco stagno e servendosi di un saldatore munito di punta sottile. Ciò è molto importante perché, con saldatori dotati di punta grossa, si rischia di congiungere elettricamente con lo stagno due tratti di piste di rame attigue.

Poi si montano i transistor tenendo conto che, per queste operazioni, conviene saldare un ter-

minale alla volta, aspettando un po' di tempo, circa trenta secondi, tra la saldatura di un terminale e l'altro. In questo modo si evita di riscaldare eccessivamente il transistor che, essendo di tipo al germanio, è particolarmente sensibile all'eccesso di calore. La tecnica di saldatura più precisa consiglia, durante la saldatura di un elettrodo del transistor, di stringere l'elettrodo stesso con i becchi di una pinza, in modo che il calore possa disperdersi attraverso la massa dell'utensile.

Nel collegare il transistor TR6 si deve tener presente che questo semiconduttore svolge le funzioni di un diodo ed il suo terminale di collettore deve essere tranciato oppure infilato nel foro libero da connessioni. Per ultimi si montano i condensatori elettrolitici, quelli a pasticca, il condensatore variabile e i trasformatori di media frequenza compreso l'oscillatore T1.

Rimane ancora da collegare la bobina di sintonia L1-L2 e si debbono anche effettuare i collegamenti con le pile, con l'altoparlante e con il potenziometro R10, utilizzando i fili flessibili contenuti nel kit.

La bobina L1 adatta per l'ascolto delle onde medie verrà fissata sull'estremità sinistra del nucleo di ferrite (sinistra per chi osserva il piano di cablaggio). Sull'estrema destra della ferrite si applica la bobina L2, necessaria per l'ascolto delle onde lunghe. La ferrite viene sostenuta da due forcelle di plastica, le cui punte di fissaggio verranno « ribattute » con la punta del saldatore, che provoca un'immediata fusione della plastica. A questo punto si può dire che il cablaggio è ultimato. Per far funzionare bene il ricevitore, se non si sono commessi errori, occorre procedere con la taratura del circuito.

Fig. 2 - Durante tutte le fasi di montaggio del ricevitore « Caracol » occorre tenere sempre sott'occhio questo disegno, nel quale è indicata la posizione esatta di fissaggio di ciascun componente. Il circuito stampato deve considerarsi « visto » in trasparenza, dato che ogni elemento viene applicato sulla faccia della basetta rettangolare opposta a quella in cui sono presenti le piste di rame, nelle quali si effettuano le saldature a stagno dei terminali di tutti i componenti elettronici. Tutte le resistenze vengono applicate in posizione orizzontale, cioè adagiate sulla bachelite. I due terminali estremi del potenziometro R10 rappresentano i terminali dell'interruttore S1, il quale provvede a chiudere il circuito di alimentazione, collegando al circuito di massa la linea della tensione di alimentazione positiva. Questi due terminali possono essere fissati alla basetta mediante due piccoli rivetti (contenuti nel kit), oppure tramite due perfette saldature a stagno.

MESSA A PUNTO E TARATURA

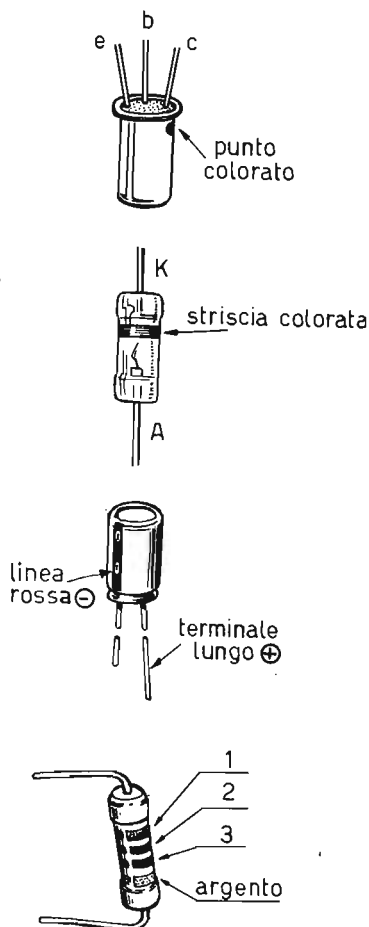


Fig. 3 - Presentiamo in questo disegno alcune indicazioni utili per i principianti. Tutti i transistor sono contrassegnati, sull'involucro esterno, da un punto colorato, che si trova in corrispondenza del terminale di collettore; questo punto permette di individuare l'ordine esatto di distribuzione degli elettrodi degli 8 transistor che pilotano il circuito del «Caracol». Il diodo rivelatore D1 deve essere collegato nel circuito tenendo conto delle sue esatte polarità (catodo K - anodo A); in corrispondenza del catodo è presente una striscia colorata di riferimento (vedi piano di cablaggio di figura 2). I condensatori elettrolitici sono anch'essi componenti polarizzati, che debbono essere applicati al circuito secondo il giusto senso; il terminale positivo è quello più lungo, quello negativo è il più corto e si trova in corrispondenza di una linea rossa nella quale sono riportati i segni indicativi della tensione negativa. Il valore ohmmico delle resistenze viene individuato avvalendosi del codice a colori, tenendo conto della colorazione e della successione degli anelli riportati esternamente al componente. Il primo anello (1) determina la prima cifra; il terzo anello (3) si riferisce al numero degli zeri che compongono il numero definitivo; il quarto anello (argento) si riferisce alla tolleranza in % del valore del componente.

La messa a punto del ricevitore può essere eseguita in due modi diversi: ad orecchio o per mezzo dell'oscillatore modulato. Il primo è un metodo empirico, che permette, tuttavia, di far funzionare ugualmente bene l'apparecchio radio; il secondo è il metodo classico, perseguito da tutti i tecnici, dilettanti e professionisti, che permette di ottenere la messa a punto del ricevitore e la miglior resa; questo metodo richiede l'uso dell'oscillatore modulato, cioè di uno strumento che non tutti i principianti posseggono.

E' ovvio che dalle operazioni di taratura dipendono, per la maggior parte, le prestazioni dell'apparecchio radio. Infatti, un ricevitore non perfettamente tarato può rimanere quasi muto o ricevere soltanto poche emittenti. Il ricevitore perfettamente tarato, invece, consente di ricevere, con piena potenza, anche le emittenti deboli e quelle più lontane.

Le operazioni di taratura sono abbastanza semplici e richiedono soltanto un po' di pazienza e una buona dose di precisione; esse comunque sono molto più semplici di quelle necessarie per il montaggio corretto del ricevitore.

Dunque, trattandosi dell'operazione finale e, forse, di quella più importante, vale proprio la pena di adoperarsi con tutta la buona volontà, soffocando, almeno per un po' di tempo, l'istintivo bisogno di ascoltare immediatamente la voce di quella che può essere ritenuta una propria creatura.

E cominciamo subito con il metodo empirico della messa a punto del ricevitore.

TARATURA SENZA STRUMENTO

La prima operazione consiste nel regolare i nuclei di ferrite dei tre trasformatori di media frequenza, accessibili dalla parte superiore del componente, sistemandoli in una posizione intermedia. Questa operazione deve essere effettuata con molta delicatezza, arrestando eventualmente l'azione del cacciavite nel caso si incontrasse una certa resistenza.

Poi si commuta S2 nella posizione onde medie e si agisce sulla manopola del condensatore variabile fino a ricevere una emittente. Questa, normalmente, verrà ascoltata molto debolmente, pur avendo regolato il potenziometro di volume al suo valore massimo. Nel caso, piuttosto raro, in cui non si ricevesse alcuna emittente, conviene ricorrere ad un'antenna esterna, formata da un conduttore di filo di rame isolato di una certa lunghezza, accoppiandola induttivamente con

l'antenna di ferrite. In pratica si tratta di avvolgere una ventina di spire di filo flessibile sull'antenna di ferrite, collegando un terminale alla discesa di antenna e l'altro al circuito di massa del ricevitore, che è rappresentato dalla linea della tensione di alimentazione positiva del ricevitore. Maggiori effetti si ottengono ricorrendo all'uso di un'antenna di tipo Marconi (per la costruzione delle antenne Marconi rinviamo il lettore alla rubrica « I primi passi » presentata sul fascicolo di febbraio di quest'anno. Volendo evitare l'accoppiamento induttivo con l'antenna Marconi, si possono fare alcuni tentativi, spostando leggermente i nuclei dei tre trasformatori di media frequenza (T2-T3-T4), agendo prima in uno di questi e, successivamente, negli altri, fino a ricevere un qualsiasi segnale. In ogni caso, prima di iniziare le operazioni di taratura, conviene accertarsi che i valori delle tensioni, nei vari punti del circuito, siano quelli riportati nello schema elettrico del ricevitore. Questi valori non debbono scostarsi dal valore nominale oltre la misura del 15%. Occorre anche controllare che lo stadio di bassa frequenza funzioni regolarmente. Questa prova può essere effettuata toccando con il cacciavite il cursore del potenziometro di volume regolato al massimo. Se gli stadi di bassa frequenza funzionano, si deve ascoltare un debole ronzio; il cacciavite deve essere toccato con la mano, evitando di toccare la massa del ricevitore.

Quando si riesce a sintonizzare il ricevitore su una emittente, occorre regolare il nucleo dell'ultima

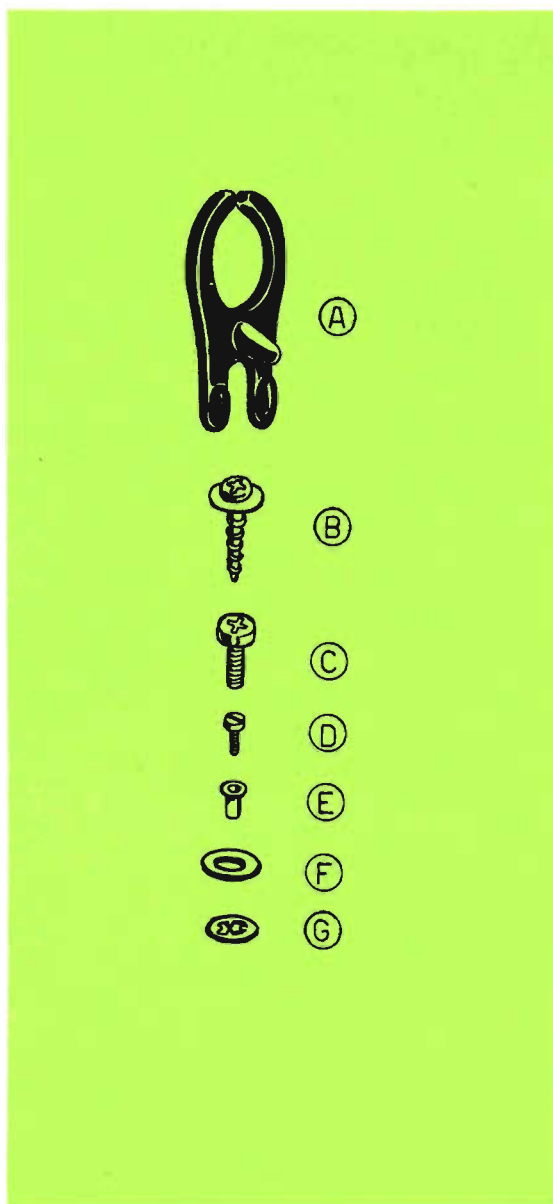


Fig. 4 - Alcuni elementi meccanici contenuti nel kit del « Caracol » e necessari per la costruzione del ricevitore. In A è disegnata una delle due forcelle che sostengono la ferrite; il fissaggio delle due forcelle sulla basetta del circuito stampato si ottiene creando, con la punta del saldatore, una lieve fusione della plastica nelle due punte sporgenti dalla parte del circuito in cui sono presenti le piste di rame. In B è disegnata una delle tre viti di fissaggio della basetta sul mobile del ricevitore; due di queste viti risultano più lunghe della terza, che corrisponde al fissaggio della basetta dalla parte corrispondente alla manopola di comando di sintonia. In C è rappresentata una delle tre viti necessarie per il fissaggio del condensatore variabile CV; la vite più lunga serve per il fissaggio della manopola sul perno del componente; le due più corte fissano il componente sulla basetta. In D è disegnata la piccola vite di fissaggio della manopola sul perno del potenziometro R10. In E è di-

segnato uno dei tre rivetti contenuti nel kit; i due più piccoli servono per il fissaggio dei terminali estremi del potenziometro; quello più grande serve per il fissaggio della cinghietta-supporto sulla parte esterna (destra) del mobile. In F è rappresentata una delle tre rondelle di gomma che debbono essere infilate sui perni di fissaggio dell'altoparlante; sopra le rondelle di gomma viene inserita, a forza, la molletta d'acciaio rotonda (G).



Fig. 5 - Ai lettori principianti raccomandiamo di non commettere errori di polarità all'atto dell'inserimento delle pile nel contenitore. Lungo l'asse centrale del contenitore sono riportati i segni che caratterizzano le tensioni positive e quelle negative; in ogni caso occorre tener presente che il polo negativo della pila deve formare contatto con la lamella flessibile, mentre il polo positivo deve formare contatto elettrico con la lamella rigida.

Fig. 6 - Nel kit del « Caracol » sono contenuti anche i fili flessibili necessari per i collegamenti del circuito di accensione e con l'altoparlante. I due conduttori, che raggiungono l'interruttore S1, incorporato con il potenziometro R10, appartengono alla linea positiva della tensione di alimentazione, cioè alla linea di massa.

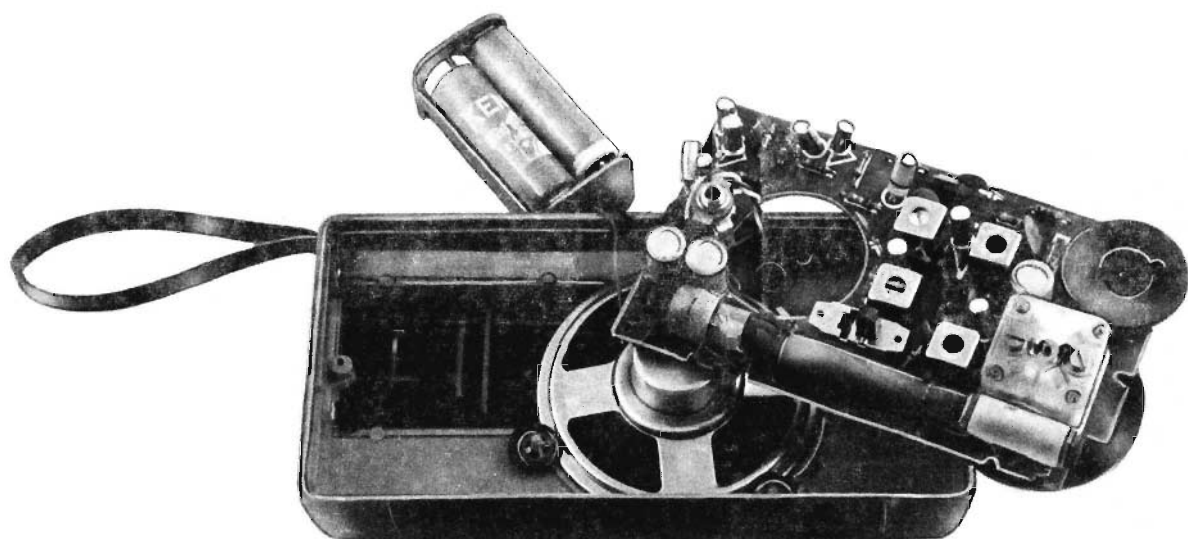
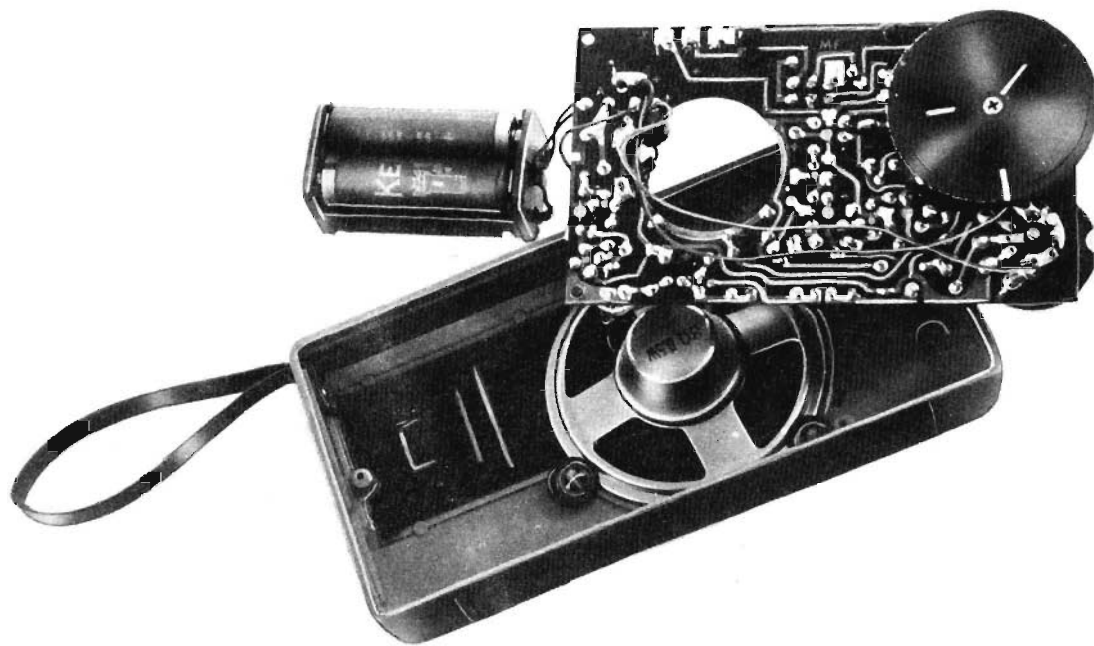


Fig. 7 - Ai lettori principianti ricordiamo che il buon funzionamento del ricevitore dipende in gran parte dalla qualità delle saldature a stagno realizzate nei vari punti delle piste di rame. Poco stagno e un saldatore dotato di punta ben calda sono sufficienti per realizzare una saldatura perfetta.



media frequenza (T4), in modo da ottenere la massima potenza di uscita; poi si passa al trasformatore di media frequenza precedente (T3) e così via fino al primo trasformatore di media frequenza. Queste operazioni debbono essere eseguite più volte, allo scopo di ottenere la massima intensità sonora.

Nel caso in cui il massimo rendimento, cioè il massimo volume sonoro, venisse raggiunto con il nucleo completamente avvitato, o completamente svitato, di uno solo dei tre trasformatori di media frequenza, occorrerà intervenire sul nucleo dell'oscillatore T1, ripetendo nuovamente tutte le precedenti operazioni e dopo aver spostato i nuclei dei tre trasformatori di media frequenza nello stesso senso.

Occorre ora tarare lo stadio di alta frequenza. L'oscillatore locale deve essere regolato in modo da ottenere l'allineamento del ricevitore. E per allineamento intendiamo la corrispondenza fra la frequenza dell'emittente ricevuta e quella segnata sulla scala parlante.

A tale scopo occorre intervenire sulla vite del compensatore d'oscillatore, montato sul conden-

satore variabile (chiaramente indicato nel piano di cablaggio). Questo compensatore deve essere regolato in posizione intermedia, avvitando quasi completamente la vite relativa.

Poi si regola il nucleo di ferrite dell'oscillatore T1, in modo che le indicazioni riportate sulla scala coincidano con le emittenti che si ricevono. Queste operazioni possono essere condotte, con il metodo di confronto, con un ricevitore radio già tarato, facendo in modo che le indicazioni offerte dalla scala del ricevitore campione siano le stesse del ricevitore che si sta tarando. Ciò significa che se una emittente viene ascoltata su un determinato valore di frequenza, citato dalla scala del ricevitore campione, la stessa cosa deve verificarsi anche sul nostro CARACOL. Chi non avesse sottomano un radio campione, potrà ricorrere ad una delle tante pubblicazioni radiofoniche, traendo da esse la corrispondenza tra le emittenti e i valori espressi in megahertz. Le operazioni di taratura debbono essere effettuate preferibilmente di sera, perché nelle ore serali e in quelle notturne le emittenti radiofoniche si ricevono più facilmente.

Rimane ora da tarare lo stadio di entrata del ricevitore, che prende il nome di stadio d'aereo o circuito d'antenna. A tale scopo occorre sistemare in posizione intermedia l'altro compensatore applicato sul condensatore variabile (comp. ANT.), avvitando quasi a fondo la relativa vite e spostando la bobina L1 lungo il nucleo di ferrite, fino a ottenere il massimo segnale in uscita. Questa stessa operazione, così come quella dell'allineamento, dovrà essere ripetuta con il commutatore S2 in posizione onde lunghe (OL).

Una volta ottenuta la condizione desiderata, si dovranno fissare sulla ferrite i due avvolgimenti L1-L2 per mezzo di alcune gocce di cera; quindi si ritocca ancora, per la massima uscita, il compensatore d'aereo situato sopra il condensatore variabile. A questo punto si può dire di avere effettuato la taratura del ricevitore. I più scrupolosi, tuttavia, potranno ancora sintonizzare il ricevitore su una emittente molto debole ritoccano, nell'ordine, per la massima uscita, i nuclei di T4-T3-T2 e il compensatore d'aereo.

TARATURA DEL RICEVITORE CON L'OSCILLATORE MODULATO

La taratura con l'oscillatore modulato si esegue così. Lo strumento deve essere collegato con una bobina composta da una decina di spire, avvolte in aria, su un diametro di 1 cm. circa; il filo deve essere di rame smaltato del diametro di 2 mm, unipolare, isolato. L'uscita dell'oscillatore modulato deve essere regolata sulla frequenza di 465 KHz. Lo strumento deve anche essere regolato per il massimo segnale di uscita con la modulazione inserita.

Inizialmente si incomincia con l'avvicinare la bobina al ricevitore radio acceso, sistemandola in posizione verticale sopra il trasformatore di media frequenza T4, facendo in modo che gli assi virtuali del trasformatore e della bobina coincidano.

Quindi si tara il nucleo del trasformatore T4, servendosi, per ogni operazione, di un cacciavite di plastica. La regolazione di T4 deve essere fatta in modo da ottenere la massima uscita del ricevitore. Questa operazione va ripetuta diminuendo progressivamente l'intensità dell'oscillatore modulato. Analoga operazione deve essere eseguita sul trasformatore T3. Poi, riducendo ancora l'intensità del generatore, si tarano nuovamente i trasformatori T4 e T2.

Ci si porta poi sul trasformatore T2, regolando il nucleo. Riducendo ancora l'uscita del generatore si tarano nuovamente i trasformatori T4-T3-T2, seguendo l'ordine con cui questi sono citati.

Giunti a questo punto occorre regolare l'oscillatore modulato sulla frequenza di 1,6 MHz, sistemando la bobina in prossimità della bobina d'antenna del ricevitore e regolando il condensatore variabile fino a che la posizione dell'indice del ricevitore si troverà sulla frequenza di 1,6 MHz. Quindi si regola il nucleo dell'oscillatore T1 in modo da ottenere la massima uscita.

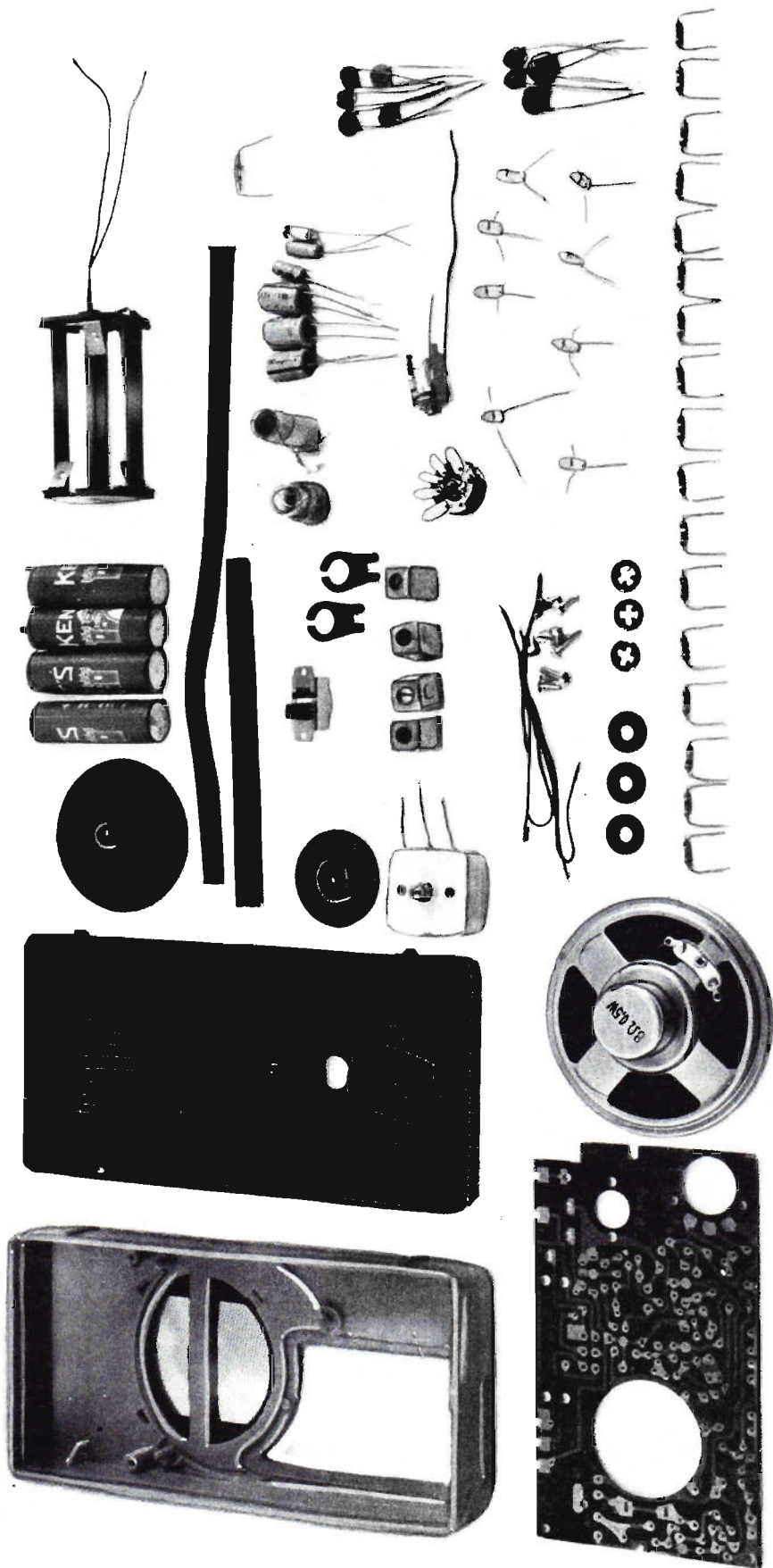
Successivamente si regola la posizione della bobina d'antenna delle onde medie sul nucleo di ferrite, allo scopo di raggiungere la massima uscita. Poi si commuta la frequenza dell'oscillatore modulato sul valore di 570 KHz e si regola il condensatore variabile sino a che l'indice della scala coincida con il valore di 570 KHz. Quindi si regola il compensatore dell'oscillatore in modo da raggiungere la massima uscita; si regola poi il compensatore d'aereo per la massima uscita. L'operazione di taratura della media frequenza e dello stadio di alta frequenza deve essere ripetuta almeno due volte. Per la gamma delle onde lunghe i valori estremi su cui si effettuano le operazioni di taratura sono quelli di 150-265 KHz. Occorre ricordare che l'uscita del generatore deve essere sempre tenuta al valore minimo indispensabile, allo scopo di evitare fenomeni di saturazione.

**ABBO
NA
TEVI**

**SCEGLIENDO
IL REGALO
CHE
PREFERITE**

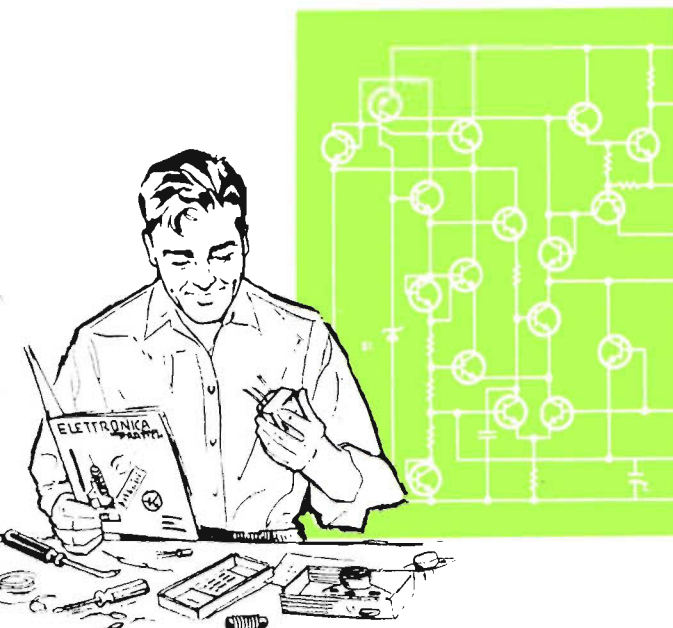
**TUTTI I COMPONENTI
IL KIT DEL CARACOL**

sono riprodotti nella foto a destra. La loro distribuzione è da considerarsi tecnicamente ordinata. Perché le resistenze, i condensatori a disco, quelli elettrolitici, i transistor, i trasformatori, le parti meccaniche e tutti gli altri elementi risultano uniti in singoli gruppi. Prima di iniziare il montaggio del ricevitore, conviene disporre, sul banco di lavoro, tutti gli elementi, così come essi appaiono nella fotografia, per familiarizzare con essi e per controllare la completezza e la esattezza del kit acquistato. Si tenga presente che nel kit sono comprese anche le 4 pile di alimentazione.



La scatola di montaggio del « Caracol » deve essere richiesta a: Elettronica Pratica - 20125 Milano - Via Zuretti, 52, inviando anticipatamente l'importo di L. 7.900 (senza auricolare), di L. 8.400 (con auricolare) a mezzo vaglia postale o c.c.p. n. 3/26482. Nel prezzo sono comprese anche le spese di spedizione. Il ricevitore « Caracol » viene fornito anche montato e perfettamente funzionante, allo stesso prezzo della scatola di montaggio: L. 7.900 (senza auricolare) L. 8.400 (con auricolare).

I PRIMI PASSI



Rubrica dell'aspirante elettronico

ELEMENTI DI PRATICA CON le fotoresistenze

Queste pagine sono principalmente dedicate agli aspiranti elettronici, cioè a coloro che si rivolgono a noi per chiederci una mano amica e sicura nella guida attraverso l'affascinante mondo dell'elettronica. Per questa particolare categoria di lettori citeremo, di volta in volta, mensilmente, le nozioni più elementari, quelle che potrebbero sembrare banali, senza esserlo, e che molti hanno già acquisito, automaticamente, durante l'esercizio pratico.

Pur non potendosi considerare un componente elettronico nuovo o di fondamentale importanza, la fotoresistenza merita una certa attenzione sia per le sue possibilità di impiego pratico da parte dei principianti, sia per il costo generalmente basso che ne favorisce l'acquisto.

La fotoresistenza è un elemento sensibile alla luce, che permette di realizzare tutta una serie di apparati di controllo il cui funzionamento si basa sulle variazioni di luce naturale o artificiale.

UN'ANTENATA DELLA FOTORESISTENZA

Abbiamo detto che la fotoresistenza non deve considerarsi un componente elettronico dell'ultima generazione; infatti, fin dai primi tempi della

produzione dei tubi termoionici si poteva disporre di un elemento fotosensibile che può senza dubbio considerarsi l'antenato della fotoresistenza: la fotocellula.

I principi che regolano il funzionamento della fotocellula furono studiati e analizzati dal celebre fisico Einstein.

Le fotocellule erano allora composte da due elettrodi metallici, racchiusi in un tubo a vuoto spinto, fra i quali veniva applicata una certa differenza di potenziale elettrico. Quando uno dei due elettrodi, più precisamente il catodo, veniva colpito da una variazione luminosa, si poteva notare un passaggio di corrente nel circuito.

Su questo fenomeno per vario tempo si tentarono di formulare delle teorie. Alla fine, proprio il fisico Einstein interpretò chiaramente il fenomeno, asserendo che la luce, anzi i fotoni, che sono parti-

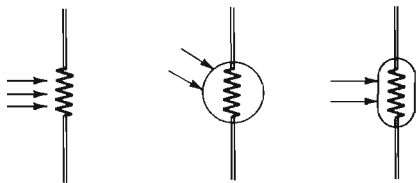


Fig. 1 - Anche le fotoresistenze, così come avviene per tutti i componenti elettronici, vengono rappresentate, nella composizione dei disegni elettrici, mediante simboli. Quelli rappresentati nel disegno sono i più comuni nel linguaggio elettronico universale.

celle di energia luminosa, colpendo il catodo metallico mettevano in libertà degli elettroni che, attratti dall'anodo positivo, generavano una corrente rilevabile con gli strumenti inseriti nel circuito.

LA FOTORESISTENZA

Il progresso dell'elettronica, così come ha potuto soppiantare i tubi elettronici, sostituendoli con i transistor, ha portato alla sostituzione delle fotocellule con la realizzazione delle fotoresistenze. Questi componenti, sotto il profilo elettrico, possono considerarsi come delle resistenze il cui valore ohmico varia in rapporto alla luce incidente.

Anche le fotoresistenze, così come avviene per tutti i componenti elettronici, vengono rappresentate nei circuiti teorici con un loro particolare simbolo elettrico, che può variare fra quelli presentati in figura 1. Le piccole frecce stanno a simboleggiare i raggi di luce che colpiscono la fotoresistenza. E come avviene per tutti i componenti elettronici, anche le fotoresistenze possono presentarsi sotto un aspetto costruttivo diverso. In figura 2, ad esempio, sono presentati tre tipi diversi di fotoresistenze tra le più comuni.

L'involucro nel quale è inserito il componente deve essere, ovviamente, di materiale trasparente, in modo da permettere ai raggi luminosi di colpire il dispositivo interno.

Nei modelli di fotoresistenze più recenti si ricorre all'incapsulamento in plastica che, agli evidenti vantaggi di robustezza unisce una notevole dose di economia costruttiva se paragonati ai modelli contenuti in bulbo di vetro sotto vuoto spinto.

Le dimensioni e le forme delle fotoresistenze sono tra le più disparate e sono sempre in funzione del tipo di utilizzazione del componente. Le dimensioni, ad esempio, rimangono sempre legate al valore massimo della potenza dissipabile dalla fotoresistenza e ciò significa che, prima di acquistare un componente, occorre avere idee chiare sulla potenza che esso deve dissipare. Per esempio, se la fotoresistenza è chiamata a pilotare direttamente un relé, è necessario servirsi di un modello di potenza, per esempio il tipo ORP90 della Philips; nei circuiti di polarizzazione di base dei transistor alimentati a bassa tensione, invece, può andar bene una fotoresistenza a bassissima dissipazione.

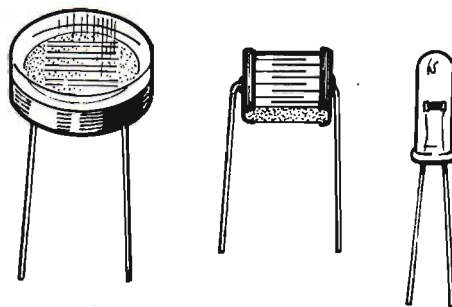


Fig. 2 - L'aspetto esterno di una fotoresistenza varia notevolmente fra tipo e tipo. Anche le dimensioni sono molto diverse, ma il principio di funzionamento rimane sempre lo stesso. In questo disegno presentiamo tre tipi di fotoresistenze di uso molto comune.

STRUTTURA DELLE FOTOESISTENZE

Passiamo ora alla descrizione della struttura interna di una normale fotoresistenza.

La costituzione tipica di questo componente è rappresentata in figura 3. Su un supporto isolante, che può essere di ceramica, di mica o altro materiale, viene inizialmente depositato un sottile strato di solfuro di cadmio, che costituisce l'elemento sensibile alla luce. Questo elemento, anziché liberare elettroni esternamente al materiale stesso, come avveniva per la fotocellula, li libera internamente, favorendo la conduzione elettrica, cioè variando la propria resistenza.

Sopra allo strato di solfuro di cadmio viene ulteriormente depositato, generalmente a forma di doppio pettine, uno strato di materiale altamente conduttore (generalmente l'argento e talvolta anche l'oro per le sue proprietà di inerzia chimica). Si viene così a generare fra le due bande conduttrici, che costituiscono gli elettrodi della fotoresistenza, una serpentina di materiale fotosensibile. In tal modo nel minimo spazio possibile, interposto fra i due elettrodi, è presente una lunga striscia di materiale fotoelettrico che permette di raggiungere una notevole sensibilità del dispositivo anche se le dimensioni di questo sono molto ridotte.

Contrariamente a quanto avviene per la cellula fotoelettrica, la fotoresistenza non è un componente polarizzato e ciò significa che non è assolutamente necessario rispettare alcuna polarità in sede di applicazione del componente stesso nel circuito utilizzatore; ciò del resto è facilmente intuibile a causa della perfetta simmetria di costruzione del componente.

CARATTERISTICHE ELETTRICHE

Ci siamo fin qui occupati del principio fisico di funzionamento e della costituzione delle fotoresistenze. E' giunto ora il momento di passare alla descrizione delle proprietà elettriche di questo componente e delle sue utilizzazioni pratiche.

Ripetiamo ancora una volta che la fotoresistenza è un componente la cui resistenza interna varia col variare della luce incidente. Al buio essa si comporta quasi come un isolante, assumendo valori resistivi che superano spesso il milione di ohm, raggiungendo talvolta anche i 10 megaohm. Man mano che la luce aumenta, la fotoresistenza diviene sempre più conduttrice, sino a raggiungere, sotto una luce intensa, valori di poche centinaia di ohm o, addirittura, di qualche decina di ohm. In figura 4 abbiamo simboleggiato questo feno-

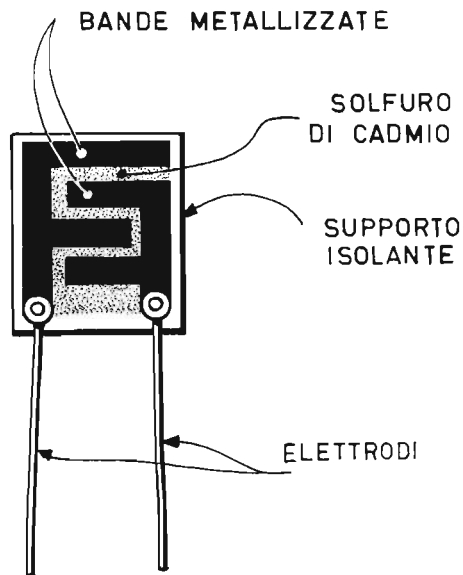


Fig. 3 - Il disegno qui riportato permette di interpretare la struttura interna di una normale fotoresistenza. Su un supporto isolante, che può essere di ceramica, mica o altro materiale, viene inizialmente depositato un sottile strato di solfuro di cadmio, che costituisce l'elemento sensibile alla luce. Sopra lo strato di solfuro di cadmio viene poi depositato, generalmente a forma di doppio pettine, uno strato di materiale altamente conduttivo che, quasi sempre, è rappresentato dall'argento e talvolta anche dall'oro per le sue proprietà di inerzia chimica. Fra le due bande conduttrici, che rappresentano gli elettrodi della fotoresistenza, si forma una serpentina di materiale fotosensibile.

meno in modo da renderlo maggiormente assimilabile.

Si può concludere quindi dicendo che il campo di variazione della resistenza è veramente notevole e ciò fa della fotoresistenza un componente ricco di grandi possibilità di impiego pratico.

UN ESPERIMENTO ESEMPLIFICATORE

Un semplice esperimento permetterà a tutti di rendersi conto delle proprietà della fotoresistenza e, soprattutto, della sua sensibilità.

Realizzando il circuito di figura 5A, alimentato con una pila da 1,5-9 V, è possibile constatare come ogni variazione di intensità luminosa provochi una variazione dell'indice dello strumento indicatore. Le diverse indicazioni offerte dallo strumento corrispondono alle variazioni resistive della fotoresistenza colpita da intensità luminose diverse.

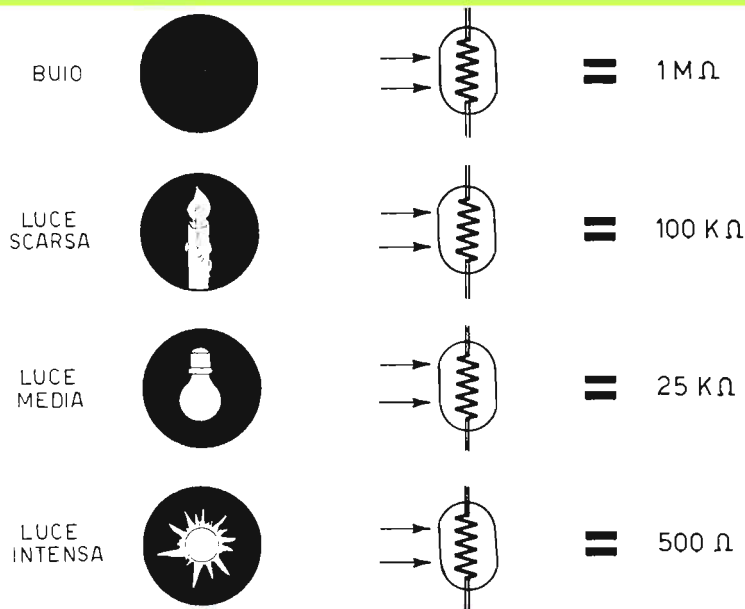


Fig. 4 - Vogliamo interpretare, in questo prospetto analogico, il concetto di funzionamento di una fotoresistenza, cioè la variazione del valore ohmmico del componente al variare della luce incidente. Quando la fotoresistenza è immersa nel buio, essa si comporta quasi come un isolante, assumendo valori resistivi che superano spesso il milione di ohm, raggiungendo talvolta anche i 10 megaohm. Man mano che la luce incidente aumenta, la fotoresistenza diviene sempre più conduttrice, sino a raggiungere, sotto una luce intensa, valori di poche centinaia di ohm o, addirittura, di qualche decina di ohm.

Il circuito di figura 5A suggerisce immediatamente una pratica utilizzazione della fotoresistenza in qualità di elemento di allarme o di controllo. Infatti, inserendo in serie al circuito, in sostituzione dello strumento indicatore, una lampada-spia od un relé, è possibile ottenere l'accensione della lampada stessa o l'eccitazione del relé appena si supera un determinato valore di soglia dell'intensità luminosa. Il circuito di utilizzazione è quello rappresentato in figura 5B. Dobbiamo ricordare che con questo tipo di circuito la fotoresistenza deve essere un componente ad elevata dissipazione ed è questo il motivo per cui viene spesso sconsigliato l'uso della fotoresistenza per questi tipi di circuiti, che risulterebbero oltremodo costosi.

CIRCUITI A TRANSISTOR

L'impiego dei transistor, in veste di elementi pilota, delle fotoresistenze permette di estendere notevolmente le pratiche applicazioni del componente. Perché i transistor permettono di amplificare notevolmente la sensibilità della fotoresistenza, rendendo molto evidenti anche le piccole variazioni di luce incidente.

I due circuiti, presentati in figura 6, utilizzano entrambi i due transistor di tipo NPN, collegati nella classica configurazione Darlington, in modo da ottenere un elevato coefficiente di amplificazione.

Analizziamo ora il funzionamento del circuito di figura 6A.

Quando la fotoresistenza FR si trova al buio, i due transistor TR1-TR2 risultano all'interdizione; ciò a causa dell'elevato valore resistivo della fotoresistenza, che non è in grado di fornire al transistor la necessaria corrente di polarizzazione. Al contrario, quando la fotoresistenza FR viene sottoposta alla luce, il suo valore ohmmico scende a valori molto bassi, rendendo conduttori i due transistor TR1-TR2.

E in tali condizioni si ottiene l'accensione della lampada LP, collegata nel circuito di collettore dei due transistor; nel caso che l'elemento utilizzatore sia il relé, questo viene costretto all'eccitazione.

Il potenziometro R1 permette di regolare il valore di soglia di entrata in funzione del circuito, mentre alla resistenza R2 è affidata la sola funzione di proteggere il transistor TR1 da correnti di base troppo intense, derivanti da una eccessiva illuminazione della fotoresistenza.

Il circuito rappresentato in figura 6B è del tutto simile a quello rappresentato in figura 6A. L'unica variante consiste nel sistema di accensione della lampada LP, che si ottiene, contrariamente a quanto avveniva nel progetto precedentemente descritto, quando la quantità di luce incidente sulla fotoresistenza FR viene a diminuire. Questo secondo progetto, dunque, è molto adatto per la realizzazione di sistemi antifurto a sbarramento. Infatti, sottoponendo la fotoresistenza FR ad un fascio di luce continua, ottenuto focalizzando opportunamente con una lente la luce emessa da una lampadina, la fotoresistenza sarà in grado di rivelare, con sicurezza, ogni interruzione del fa-

WALKIE TALKIE

COPPIA DI RADIOTELEFONI CONTROLLATI A QUARZO

ATTRAENTI ● DIVERTENTI ● DIDATTICI

**CARATTERISTICHE
CIRCUITO:**

transistorizzato
(4 transistor)

FREQUENZA:

27.125 MHz

ALIMENTAZIONE:

9 volt

ANTENNA:

telescopica
8 elementi

DIMENSIONI:

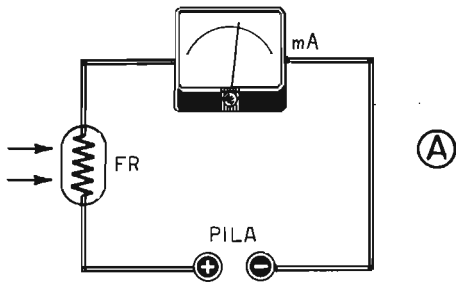
6,2 x 3,7 x 15



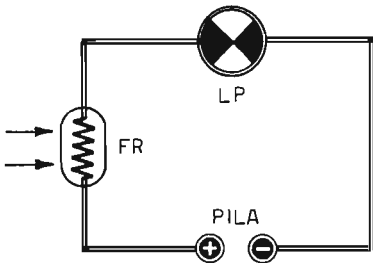
**IN FONIA
IN CODICE MORSE
CON PRECHIAMATA**

LA COPPIA A SOLE L. 15.500

Richiedeteceli inviando l'importo a mezzo vaglia postale o c.c.p. n. 3/26482
intestato a: ELETTRONICA PRATICA- 20125 MILANO - VIA ZURETTI, 52.



Ⓐ



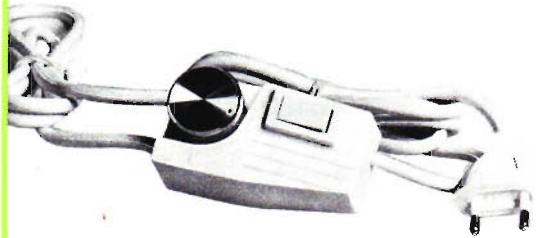
Ⓑ

Fig. 5 - I semplici circuiti, qui rappresentati, sono in grado di interpretare, visivamente, le proprietà intrinseche delle fotoresistenze e, soprattutto, la loro sensibilità alla luce. Il valore della pila di alimentazione può variare fra 1,5 e 9 V. Il circuito in alto permette di constatare le variazioni dell'indice del milliamperometro al variare dell'intensità luminosa cui è sottoposta la fotoresistenza FR. Sostituendo lo strumento con una lampada-spia o con un relè, è possibile ottenere una pratica utilizzazione della fotoresistenza in qualità di elemento di allarme o di controllo (disegno qui in basso). L'accensione della lampada o l'eccitazione del relè si ottengono quando la luce incidente sulla superficie sensibile della fotoresistenza supera un determinato valore di soglia.

scio luminoso, perché le interruzioni di luce producono l'accensione immediata della lampada informatica LP o l'eccitazione di un relè opportunamente collegato ad un sistema di informazione acustica. Questo secondo tipo di circuito può avere una grande quantità di applicazioni pratiche, perché esso può servire ad esempio come contapezzi o contapersone.

VARIATORI ELETTRONICI DI LUMINOSITA'

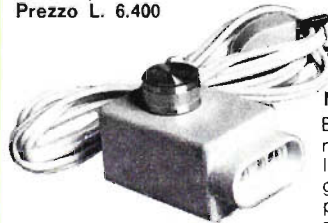
Con questi piccoli apparati elettronici, pilotati a TRIACS, potrete regolare, a piacere, la luminosità di un lampadario, di una lampada da tavolo o da notte. Favoriscono il risparmio, non dissipano corrente inutilmente, moltiplicano le prestazioni delle vostre lampade e valorizzano i vostri lampadari.



Mod. vel 300/v/e

Sostituisce gli interruttori su cavo, è completo di manopola, interruttore separato, spina, metri 1,5 più metri 1 di cavo. Regola una sola luce (300 W - 220 V).

Prezzo L. 6.400



Mod. vel 300/p

È dotato di interruttore a scatto sulla manopola di regolazione. È completo di presa incorporata, metri 1,5 di cavo e spina che permettono l'allacciamento immediato alle spine di qualsiasi lampada o lume (300 W - 220 V).

Prezzo L. 5.900

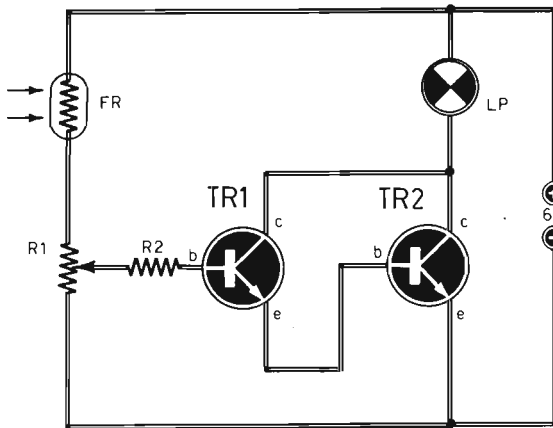


Mod. vel 500/parete

È particolarmente adatto per lampadari. L'interruttore è di tipo statico (500 W - 220 V).

Prezzo L. 6.200

Le richieste debbono essere fatte inviando anticipatamente l'importo, a mezzo vaglia o c.c.p. n. 3/26482, intestato a: ELETTRONICA PRATICA - 20125 MILANO - Via Zuretti, 52.

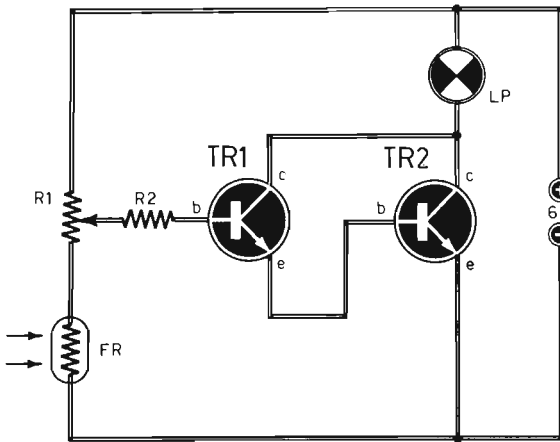


(A)

COMPONENTI

- R1 = 100.000 ohm (resistenza semifissa di regolazione della sensibilità)
- R2 = 100.000 ohm
- FR = fotoresistenza (di qualsiasi tipo)
- TR1 = BC107
- TR2 = 2N1711
- LP = lampada informatica (6 V - 50 mA)
- PILA = 6 V

Fig. 6 - Esempi di circuiti di pratica applicazione della fotoresistenza. I due semplici progetti qui riportati sono del tutto simili. In quello riportato in A, quando la fotoresistenza FR si trova al buio, i due transistor TR1-TR2 sono all'interdizione, perché viene a mancare ad essi la necessaria corrente di polarizzazione. Quando la fotoresistenza viene sottoposta alla luce, i due transistor divengono conduttori e provocano l'accensione della lampada LP. Il potenziometro R1 permette di regolare il valore di soglia di entrata in funzione del circuito. Nel progetto rappresentato in B l'accensione della lampada LP si ottiene soltanto quando la luce incidente sulla fotoresistenza FR diminuisce. Si tratta dunque, in questo caso, di un comportamento elettrico completamente all'opposto di quello precedentemente descritto.



(B)

REALIZZAZIONE PRATICA

Il progetto presentato in figura 6B ci è sembrato particolarmente semplice, pratico e ricco di spunti didattici. Ecco perché abbiamo ritenuto necessario presentare la versione pratica del progetto stesso in figura 7.

Non conviene comporre un circuito stampato per la realizzazione pratica di questo progetto. I due transistor sono di tipo molto comune e possono essere sostituiti con transistor di tipo di-

versi da quelli da noi elencati. Coloro che volessero sostituire la lampada informatica LP con un relé, dovranno servirsi di un componente con tensione di alimentazione continua a 6 V e con resistenza della bobina di eccitazione di 150 ohm o più.

Anche la fotoresistenza FR può essere di qualsiasi tipo; consigliamo dunque di orientarsi verso tipi di fotoresistenze molto economiche e a bassa dissipazione, tenendo conto dell'applicazione non professionale, ma didattica, del nostro progetto.

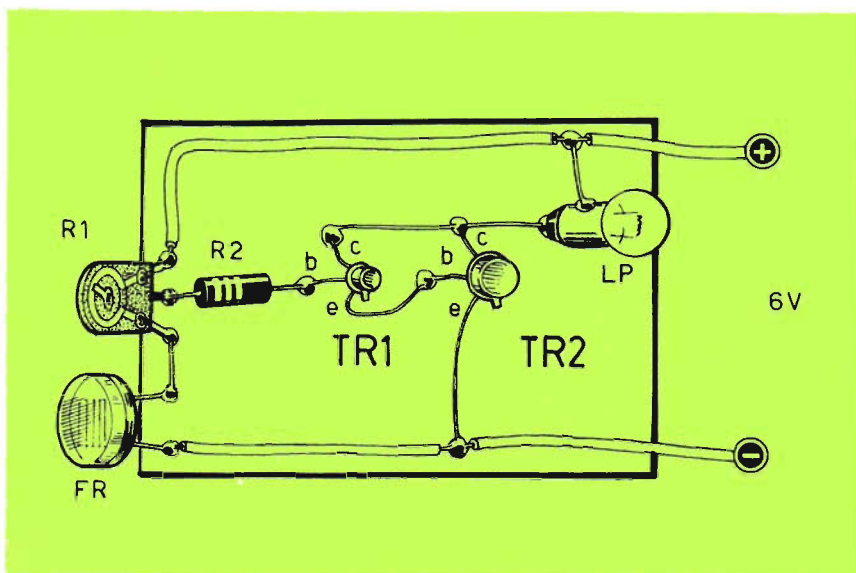
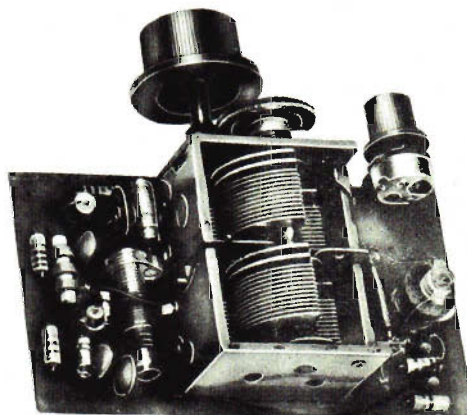


Fig. 7 - Realizzazione pratica del circuito teorico rappresentato in figura 6B. La lampada-spia LP può essere sostituita con un relè a 6 V e resistenza di 150 ohm. Questo semplice apparato assume un aspetto puramente didattico.

BIGAMMA RICEVITORE PER OM-CB IN SCATOLA DI MONTAGGIO A L. 5.700

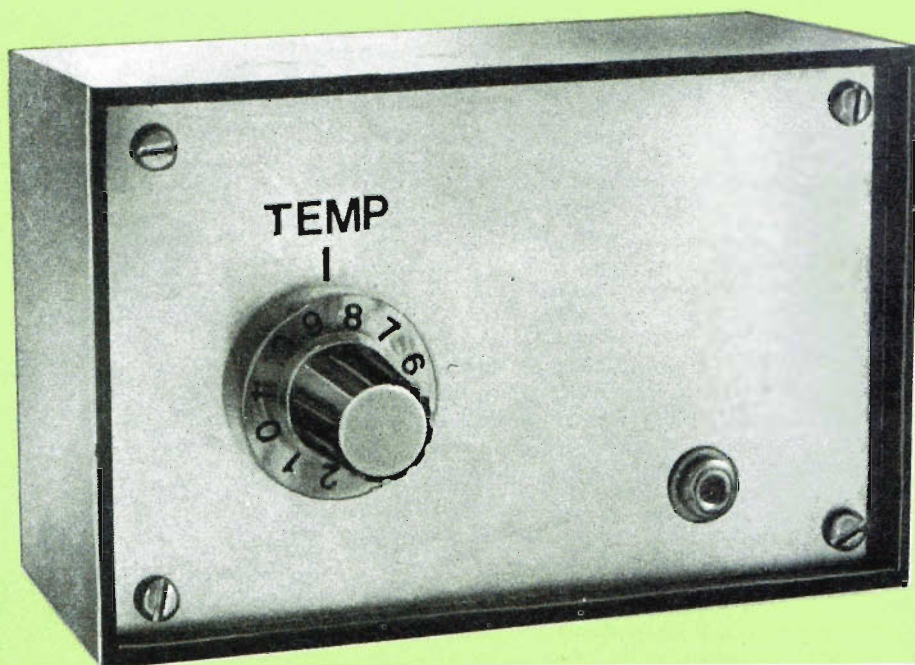
Con questo ricevitore, da noi approntato in scatola di montaggio, potrete ascoltare la normale gamma delle onde medie e quella compresa fra i 23 e i 31 MHz, dove lavorano i CB e i radioamatori.

La scatola di montaggio costa L. 5.700. Le richieste debbono essere fatte inviando anticipatamente l'importo a mezzo vaglia o c.c.p. n. 3/26482 intestato a: ELETTRONICA PRATICA - 20125 MILANO - Via Zuretti, 52 (nel prezzo sono comprese anche le spese di spedizione).



CONTROLLATE LA TEMPERATURA DEL MOTORE DELLA VOSTRA AUTO

Il termostato elettronico è un apparato indispensabile per la guida sicura di quelle automobili di vecchia costruzione o molto economiche nelle quali manca un avvisatore elettrico della temperatura dell'acqua, dell'olio o di alcune parti del motore.



Il progetto che stiamo per presentarvi potrebbe denominarsi « termostato elettronico » perché esso è in grado di segnalare visivamente o acusticamente eventuali irregolarità della temperatura del motore, facendo intervenire automaticamente una ventola ausiliaria per riportare la temperatura stessa al di sotto dei limiti di pericolosità.

Molte autovetture, soprattutto quelle di vecchia costruzione e quelle molto economiche dispongono, per il controllo della temperatura del motore, di una sola lampada-spia, che si accende soltanto in caso di estremo pericolo per il motore. E in tali circostanze sussiste un'unica soluzione per il conducente dell'automobile: quella di fermarsi per attendere il naturale e lento raffreddamento del motore.

Tale inconveniente è particolarmente sentito da quegli automobilisti che dispongono di macchine con raffreddamento ad acqua ed il cui radiatore è privo di una ventola con avviamento automatico in caso di sovratemperatura.

Disponendo di un apparato come quello da noi concepito, assai simile a quelli montati nelle più moderne autovetture, l'inconveniente di... rimanere a terra è scongiurato perché al primo allarme di aumento di temperatura, prima ancora che questa possa raggiungere i livelli più pericolosi, il termostato provoca l'avviamento di un ventilatore che riporta ben presto la temperatura entro i limiti di sicurezza.

Il termostato elettronico può essere impiegato anche in quelle automobili che già dispongono di ventola automatica per il raffreddamento del radiatore, sfruttandolo, ad esempio, per il controllo della temperatura dell'olio, che rappresenta un altro elemento di fondamentale importanza per la sicurezza di chi guida e che, spesso e a torto, viene un po' trascurato.

Ma lasciamo al lettore la possibilità di trovare l'applicazione più idonea del nostro apparato, perché le applicazioni pratiche del termostato elettronico sono senza dubbio numerose, anche al di fuori del settore automobilistico.

IL PROGETTO

Il circuito elettrico del termostato elettronico può essere diviso in due parti. La prima di queste, quella rappresentata sulla sinistra di figura 1, comprende il circuito di stabilizzazione di tensione e permette di rendere lo strumento insensibile alle variazioni di tensione della batteria, determinate dallo stato di conservazione di questa e dal numero di giri del motore che, caricandola più o meno, tramite la dinamo, false-

rebbe la misura della temperatura con il risultato di far entrare in funzione il ventilatore con eccessivo anticipo quando ormai sarebbe troppo tardi.

La seconda parte del circuito comprende l'elemento sensibile al calore. In questa stessa parte del progetto è presente un circuito a ponte il cui squilibrio pilota un relé in grado di azionare gli organi di segnalazione visivi o acustici, mettendo in funzione il ventilatore.

ANALISI DEL CIRCUITO

Passiamo ora all'esame più dettagliato del circuito del termostato elettronico di figura 1 e dei suoi componenti.

L'alimentazione a 12 V, prelevata dalla batteria dell'auto, viene stabilizzata dal circuito composto dal diodo zener D1 (9 V), che agisce sulla base del transistor TR1.

In questo modo, dato che, entro ampi limiti di corrente, la tensione tra base ed emittore di un transistor al silicio si aggira sempre intorno a 0,6-0,7 V, sull'emittore del transistor TR1 si ottiene una tensione stabilizzata del valore di:

$$9 \text{ V} - 0,6 \text{ V} = 8,4 \text{ V circa}$$

Il vantaggio di utilizzare un diodo zener di piccola potenza ed un transistor di regolazione, anziché uno zener di grande potenza, consiste nella minore dissipazione da parte del circuito di stabilizzazione e in un costo tanto più basso quanto maggiore è la potenza da stabilizzare.

La resistenza R2 funge da elemento di carico mentre il condensatore elettrolitico C2 filtra ulteriormente la tensione.

La tensione stabilizzata di 8,5 V circa (lo zener può essere indifferentemente da 9-10 volt) è in grado di alimentare la restante parte del circuito, che è composta da un ponte comprendente la resistenza NTC, la resistenza R3 e le resistenze R5-R6.

Ad una prima analisi del circuito è possibile dedurre il seguente funzionamento. Quando il motore è freddo, la resistenza NTC, che è una particolare resistenza dotata di coefficiente di temperatura negativo, che permette di diminuire il valore ohmmico all'aumentare della temperatura, cioè contrariamente a quanto avviene con le altre resistenze, assume un valore assai prossimo a quello nominale, normalmente misurato alla temperatura di 25 °C. Conseguentemente la resistenza R3 permette il passaggio di una forte corrente attraverso la base del transistor TR2 con la conseguente eccitazione del relé RL. In con-

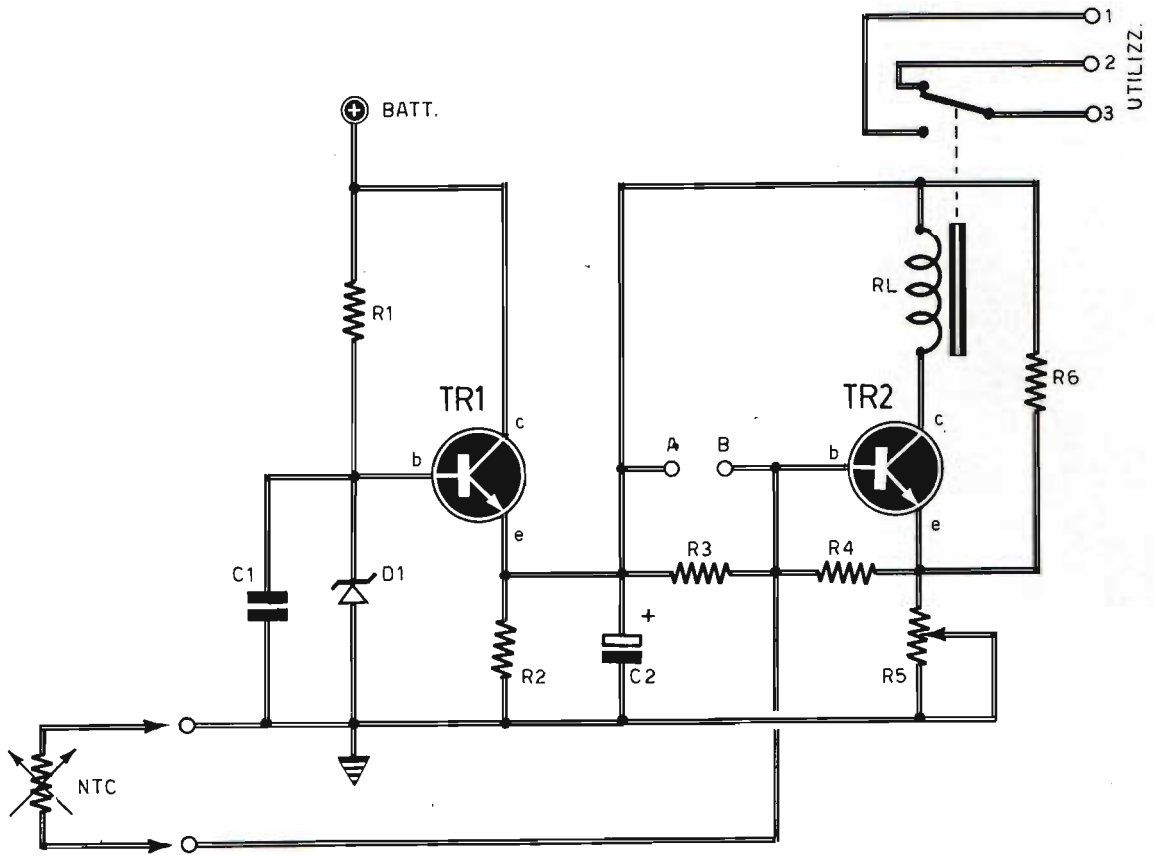


Fig. 1 - Il progetto del termostato elettronico è composto di due parti principali: il circuito di stabilizzazione di tensione e quello comprendente l'elemento sensibile al calore montato in un circuito a ponte il cui squilibrio pilota un relé in grado di azionare gli organi di segnalazione visivi o acustici, mettendo in funzione un ventilatore ausiliario.

COMPONENTI

Condensatori

- C1 = 10.000 pF
 C2 = 250 µF - 12 V (elettrolitico)

Resistenze

- R1 = 560 ohm
 R2 = 680 ohm
 R3 = 500 ohm
 R4 = 1.000 ohm
 R5 = 500 ohm (potenz. a varia. lin.)
 R6 = 1.000 ohm

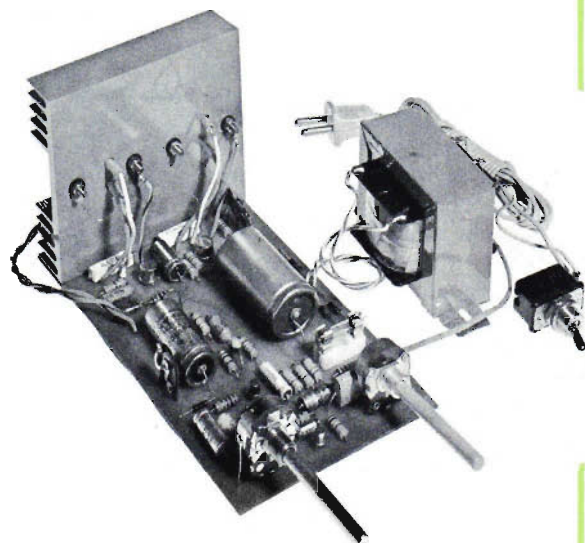
Varie

- TR1 = 2N1711
 TR2 = 2N1711
 D1 = 9 V (diodo zener di qualsiasi tipo)
 NTC = 1.000 ohm circa
 RL = relé (12 V - 200-400 ohm)

AMPLIFICATORE BF

50 WATT

**IN SCATOLA
DI MONTAGGIO
A L. 21.500**



CARATTERISTICHE

Potenza musicale	50 W
Potenza continua	45 W
Impedenza d'uscita	4 ohm
Impedenza entrata E1	superiore a 100.00 ohm
Impedenza entrata E2	superiore a 1 megaohm
Sensibilità entrata E1	100 mV per 45 W
Sensibilità entrata E2	1 V per 45 W
Controllo toni	atten. - 6 dB; esaltaz. + 23 dB a 20 KHz
Distorsione	inf. al 2% a 40 W
Semiconduttori	8 transistor al silicio + 4 diodi al silicio + 1 diodo zener
Alimentazione	220 V
Consumo a pieno carico	60 VA
Consumo in assenza di segnale	2 W
Rapporto segnale/disturbo	55 dB a 10 W

Questa scatola di montaggio, veramente prestigiosa, si aggiunge alla collana dei kit approntati dalla nostra organizzazione. L'amplificatore di potenza, appositamente concepito per l'accoppiamento con la chitarra elettrica, è dotato di due entrate ed è quindi adattabile a molte altre sorgenti di segnali BF, così da rendere l'apparato utilissimo per gli usi più svariati.

Il kit è comprensivo di tutti gli elementi necessari per la realizzazione dell'amplificatore riprodotto nella foto. Per il suo completamento il lettore dovrà procurarsi, per proprio conto, gli altoparlanti e il contenitore.

Il kit è comprensivo di tutti gli elementi necessari per la realizzazione dell'amplificatore riprodotto nella foto. Per il suo completamento il lettore dovrà procurarsi, per proprio conto, gli altoparlanti e il contenitore. Ricordiamo inoltre che questa scatola di montaggio, già presentata sul fascicolo di ottobre dello scorso anno, viene ora equipaggiata con due omaggi a scelta e sempre allo stesso prezzo di L. 21.500: una capsula microfonica o un condensatore variabile doppio ad aria.

LA SCATOLA DI MONTAGGIO COSTA L. 21.500. Per richiederla occorre inviare il relativo importo a mezzo vaglia o c.c.p. n. 3/26482 intestato a: **ELETTRONICA PRATICA - 20125 MILANO - Via Zuretti 52** (nel prezzo sono comprese anche le spese di spedizione).

dizione di riposo, dunque, risultano chiusi i contatti 1-3.

Quando la temperatura sale, il valore della resistenza NTC diminuisce proporzionalmente sino a che, ad un valore prefissato della temperatura tramite il potenziometro R5, la corrente di base del transistor TR2 non è più in grado di mantenere eccitato il relé, a causa della forte derivazione della resistenza NTC. Il relé quindi si diseccita chiudendo i contatti 2-3, che vengono collegati all'apparato utilizzatore esterno.

L'inserimento del ventilatore provoca un raffreddamento del motore così che il relé si eccita nuovamente e il ciclo si ripete.

Occorre ora tenere in considerazione un particolare di una certa importanza.

Se il circuito risultasse estremamente sensibile, il ventilatore, subito dopo essere entrato in funzione, facendo diminuire la temperatura anche di un solo grado, provocherebbe, l'immediata eccitazione del relé e dopo pochi secondi si verificherebbe nuovamente l'attacco del relé a causa dell'aumento di temperatura di un grado. Tale fatto non apporta certamente grandi vantaggi al motore, perché non si riesce a raffreddarlo sotto il limite di soglia; si verificherebbe inoltre una rapida usura del relé costretto a commutare continuamente ad ogni piccola variazione di temperatura. Ecco perché è necessario che il dispositivo sia dotato di una certa inerzia, cioè di una differenza di parecchi gradi di temperatura tra il punto di attacco e quello di stacco.

Facciamo un esempio numerico per meglio comprendere tale concetto.

Se il relé si diseccita alla temperatura di 100 °C, cioè se viene inserito il ventilatore, occorre mantenere inserito quest'ultimo sino a che la temperatura non raggiunge gli 80 °C; il relé deve poi nuovamente diseccitarsi quando si raggiungono ancora i 100 °C, cioè dopo un tempo abbastanza lungo. Ma il nostro circuito dispone già di una simile caratteristica. Infatti si può notare che, quando si raggiungono ad esempio i 100 °C,

cioè quando il relé si diseccita, uno dei rami del ponte, più precisamente quello rappresentato dalla resistenza R6, che normalmente è collegata in parallelo alla resistenza interna del relé, si presenta come una singola resistenza, che altera le condizioni di equilibrio del ponte permettendo la successiva eccitazione del relé soltanto dopo un notevole raffreddamento della resistenza NTC.

Volendo fare delle prove, si potrebbe constatare che quanto più bassa è la resistenza R6, cioè quanto meno questa resistenza risente dell'influenza del relé, tanto minore risulta l'inerzia del circuito.

LO STRUMENTO INDICATORE

L'inserimento nel circuito dello strumento indicatore di temperatura richiede la valutazione delle tensioni sui terminali della resistenza R3 a motore freddo e a motore caldo.

Ovviamente, prima di procedere alla valutazione di questi dati, occorre montare completamente il circuito e successivamente rilevare il valore della tensione sui terminali della resistenza R3 a motore freddo. Il valore di questa tensione corrisponderà a quello del diodo zener D2 di figura 4. Successivamente si misura la tensione sui terminali della resistenza R3 a motore caldo, all'atto dell'inserimento del ventilatore. Chiamando con V1 il valore della tensione a motore freddo e con V2 il valore della tensione a motore caldo, si effettuerà la differenza fra questi due valori; il valore risultante rappresenterà quello della tensione di fondo-scala dello strumento.

Facciamo un esempio. Supponiamo $V1 = 6 \text{ V}$ e $V2 = 6,8 \text{ V}$; la tensione dello zener sarà in questo caso di 6 V ($D2 = 6 \text{ V}$) e quella di fondo-scala dello strumento sarà di 1 V ($6,8 \text{ V} - 6 \text{ V} = 0,8 \text{ V}$).

Se lo strumento è rappresentato da un voltmetro abbastanza sensibile, si dovrà collegare in parallelo allo strumento una resistenza da 1.000 ohm - $\frac{1}{2} \text{ W}$, in modo che il diodo zener esplichi le sue funzioni correttamente.

In sostituzione del voltmetro ci si potrà servire anche di uno strumentino da 1 mA fondo-scala, collegando in serie ad esso una resistenza semifissa da 1.000 ohm, in modo da poter regolare il valore della temperatura di fondo-scala.

REALIZZAZIONE E TARATURA DEL CIRCUITO

Abbiamo già detto che il relé in condizioni normali risulta eccitato. Ciò significa che il motorino

**ABBO
NA
TEVI**

**SCEGLIENDO
IL REGALO
CHE
PREFERITE**

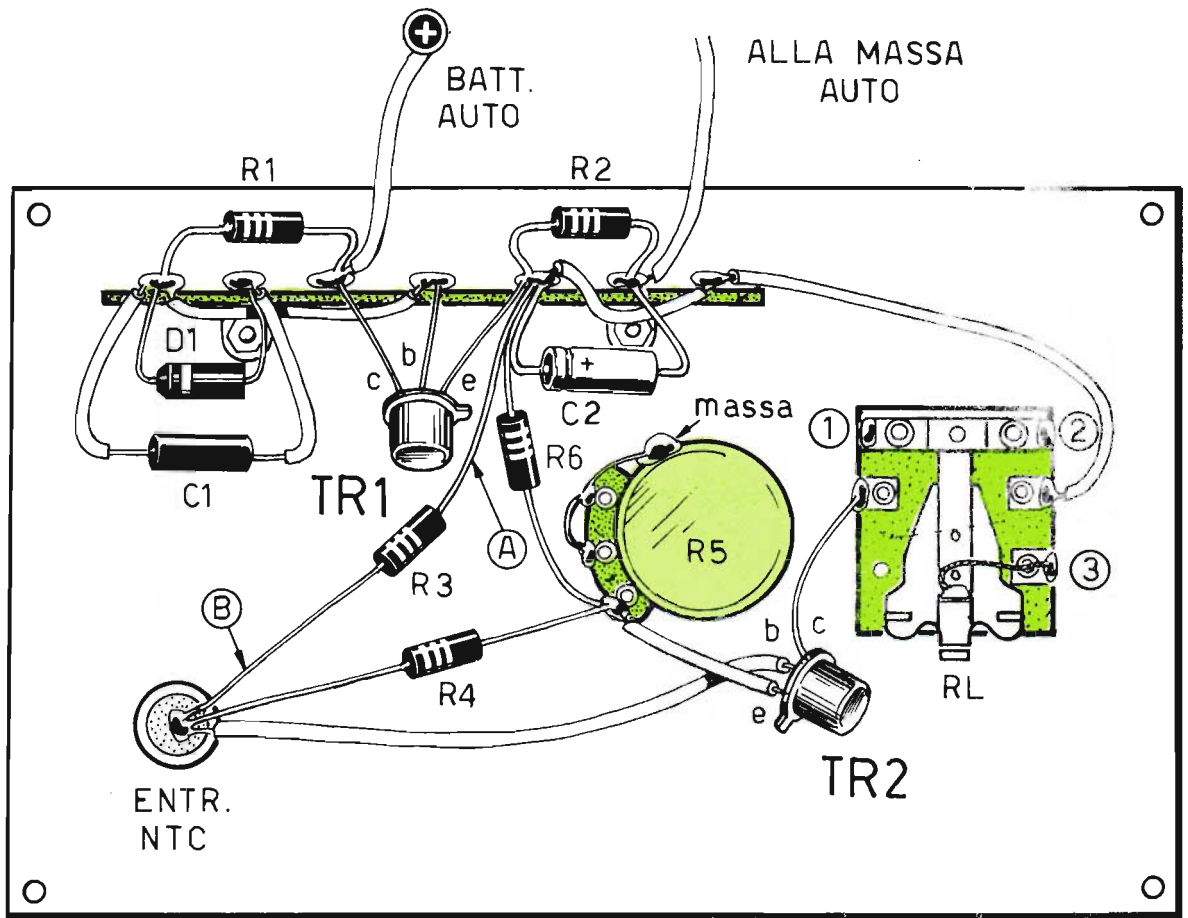


Fig. 2 - Per motivi di chiarezza abbiamo distribuito i componenti elettronici del termostato su un'ampia superficie. Ma l'apparato, servendosi di componenti miniaturizzati potrà essere realizzato in un contenitore di piccole dimensioni.

del ventilatore, la eventuale lampada-spia o il sistema di allarme acustico dovranno venir collegati fra i morsetti 2-3 del relé, così come indicato in figura 3, cioè tra i contatti normalmente chiusi a relé diseccitato.

La taratura del termostato elettronico si riduce a poche e semplici operazioni.

Prima di tutto ci si dovrà consigliare con il proprio meccanico per stabilire la temperatura più adatta per l'entrata in funzione del ventilatore. Poi, dopo aver collocata nella sua sede la resistenza NTC, si dovrà regolare il potenziometro semifisso R5 sino ad ottenere la diseccitazione del relé al valore di temperatura prefissato.

Per quanto riguarda la resistenza NTC, sarà bene servirsi di un tipo di resistenza a vite, cioè facilmente flessibile in quella parte del motore di cui si intende tenere sotto controllo la temperatura. Nel caso in cui un tale tipo di resistenza NTC

fosse difficilmente reperibile in commercio, conviene ricorrere ai normali modelli di resistenza NTC a pasticca, servendosi di un supporto metallico, così come indicato nel disegno di figura 5.

La resistenza NTC dovrà essere fissata nel supporto metallico per mezzo di resine poliesteri o, più semplicemente, tramite collante insensibile al calore.

In ogni caso occorre far bene attenzione che il terminale corrispondente al terminale « caldo » (quello interno) del cavetto schermato sia isolato dal supporto, perché essendo già la calza metallica del cavetto collegata al supporto e, quindi, a massa, la resistenza NTC verrebbe, in caso contrario, a trovarsi cortocircuitata, impedendo il funzionamento del dispositivo.

Nel piano di cablaggio di figura 2 i vari componenti del circuito sono stati distribuiti su una superficie abbastanza ampia, ma ciò soltanto per motivi di chiarezza; infatti, ricorrendo a componenti elettronici miniaturizzati e riducendo al minimo i vari collegamenti a filo, è possibile ottenere un apparato di piccole dimensioni, che può facilmente essere alloggiato sulla plancia dell'automobile.

Diciamo subito che, a condizione di non com-

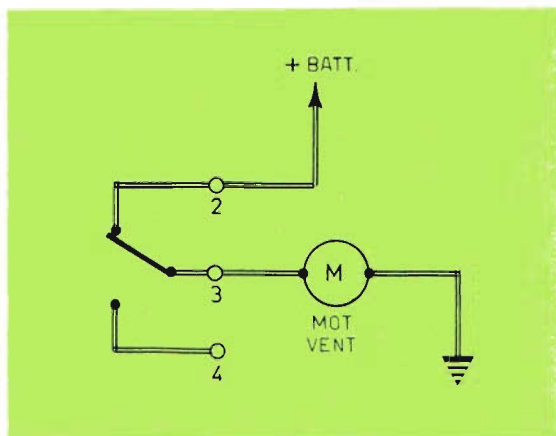


Fig. 3 - Il motorino del ventilatore, la eventuale lampada-spia o il sistema di allarme acustico dovranno essere collegati fra i morsetti 2-3 del relè, così come indicato nel disegno, cioè fra i contatti normalmente chiusi a relè diseccitato.

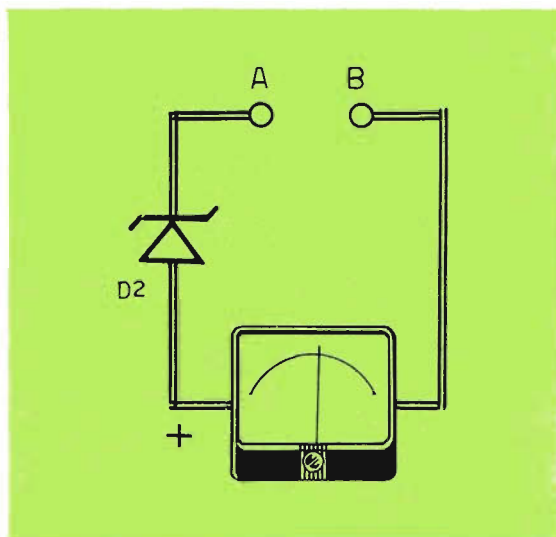
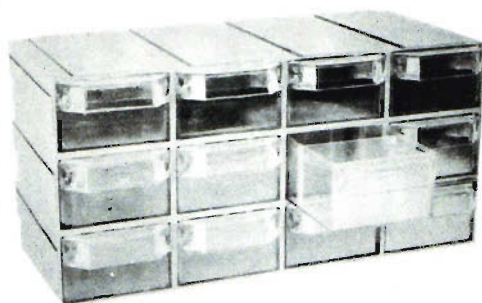


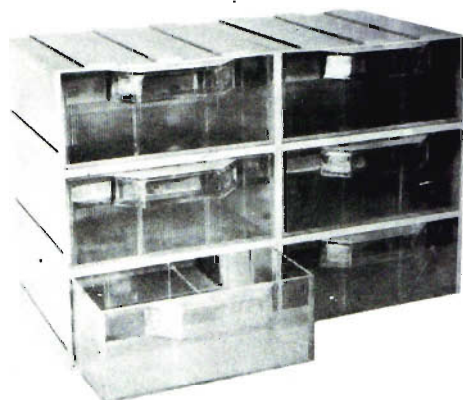
Fig. 4 - L'inserimento nel circuito dello strumento indicatore di temperatura può essere effettuato dopo una precisa valutazione delle tensioni sui terminali della resistenza R3 a motore freddo e a motore caldo, in modo da determinare la tensione dello zener D2 e quella di fondo-scala dello strumento stesso.

mettere errori di cablaggio, di inversioni dei terminali dei transistor o del diodo D1, la semplicità costruttiva dell'apparato permetterà a chiunque di ottenere un pronto e sicuro funzionamento. Il potenziometro R5, allo scopo di miniaturizzare ancor più il circuito, potrà essere sostituito con



CASSETTIERA - MINOR - LIRE 3.500

Contenitore a 12 cassette, componibile ad incastro; dimensioni di un cassetto: 115 x 55 x 34. Ogni cassetto è provvisto di divisori interni.



CASSETTIERA - MAJOR - LIRE 3.800

Contenitore a 6 cassette, componibile ad incastro; dimensioni di un cassetto: 114 x 114 x 46. Ogni cassetto è provvisto di divisori interni.

Organizzate il vostro lavoro! Conservate sempre in ordine i componenti elettronici! Trasformate, a poco a poco, il vostro angolo di lavoro in un vero e proprio laboratorio!

Le richieste delle cassette debbono essere fatte inviando anticipatamente l'importo, a mezzo vaglia o c.c.p. n. 3/26482, intestato a: **ELETTRONICA PRATICA - Via Zuretti, 52 - 20125 MILANO.**

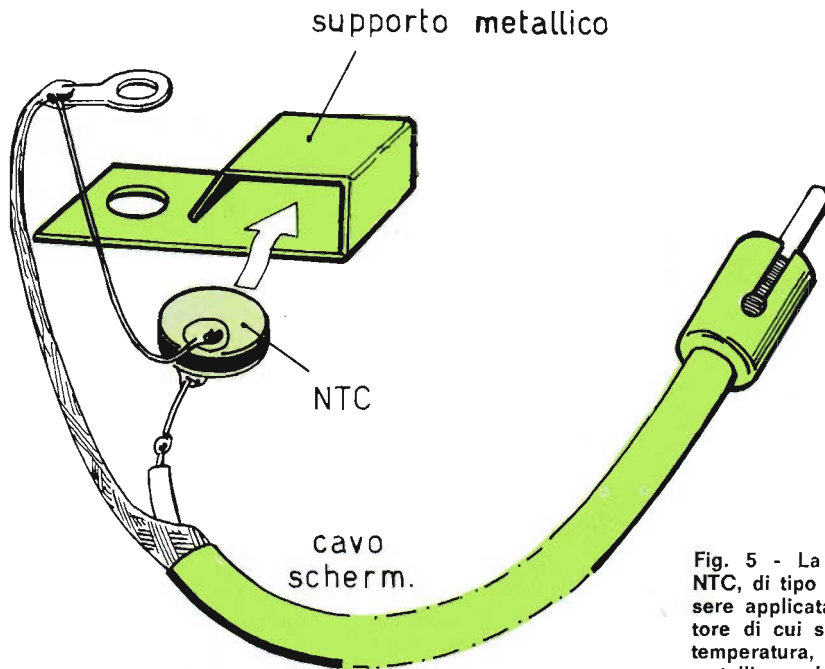


Fig. 5 - La normale resistenza NTC, di tipo a pasticca, deve essere applicata, alla parte del motore di cui si vuol controllare la temperatura, tramite un supporto metallico nel quale la resistenza viene fissata per mezzo di resine o collanti insensibili al calore.

una piccola resistenza semifissa.

Per quanto riguarda poi i due transistor TR1-TR2, possiamo dire che essi non sono per nulla critici e per essi si potranno utilizzare quasi tutti i transistor di tipo NPN al silicio di media potenza.

Le caratteristiche elettriche del relé dovranno risultare subordinate al carico che ad esso si vorrà collegare. Noi consigliamo di servirsi di un

modello a 12 V, con resistenza compresa tra i 180 e i 400 ohm, tenendo presente che i contatti debbono essere in grado di poter sopportare una corrente massima di almeno 3 ampere nel caso si debba pilotare il motorino di un ventilatore. E' sempre possibile tuttavia collegare in parallelo più contatti, in modo da aumentare la corrente con la possibilità di disporre di un relé a più scambi.

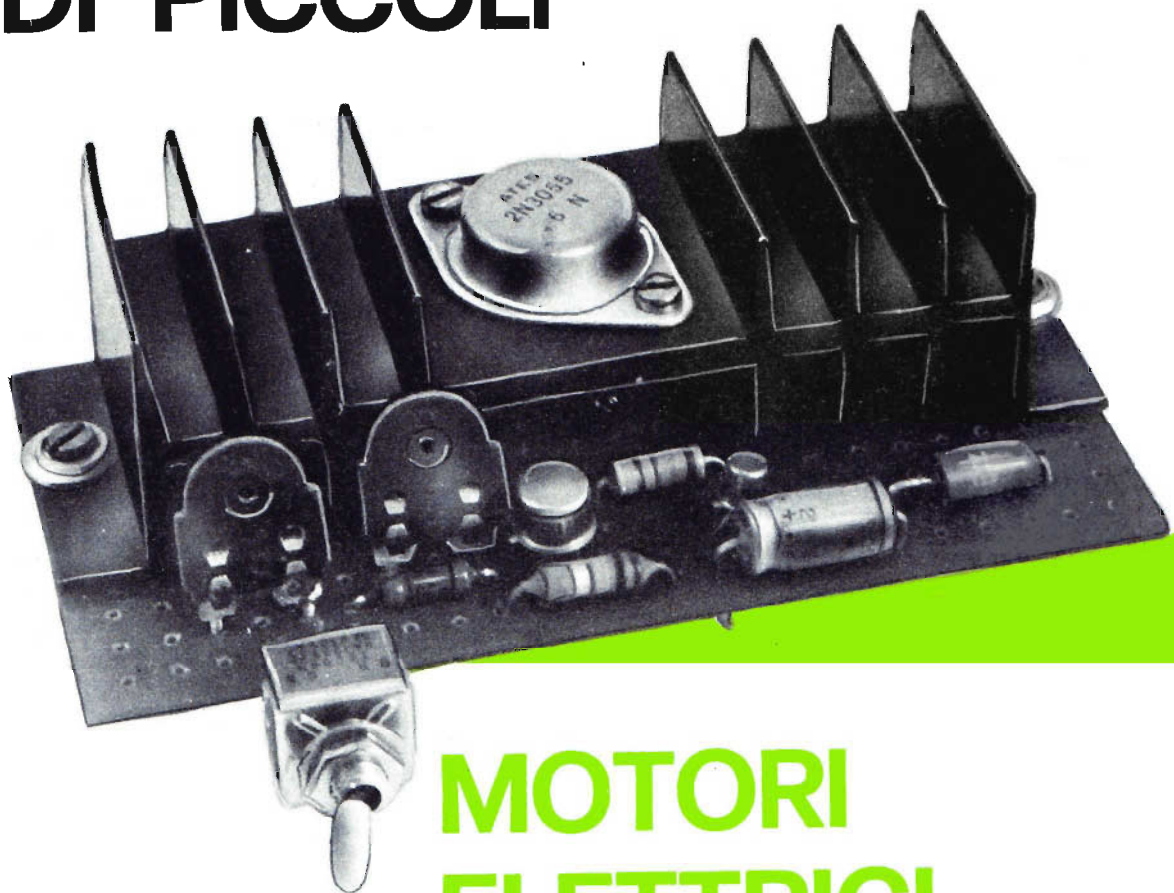
IL SALDATORE DEL PRINCIPIANTE

IL PREZZO È ALLA PORTATA DI TUTTI! L. 1.750

Chi comincia soltanto ora a muovere i primi passi nel mondo dell'elettronica pratica, non può sottoporsi a spese eccessive per attrezzare il proprio banco di lavoro, anche se questo deve assumere un carattere essenzialmente dilettantistico. Il saldatore del principiante, dunque, deve essere economico, robusto e versatile, così come lo è quello qui raffigurato. La sua potenza è di 50 W e l'alimentazione è quella normale di rete-luce di 220 V.

Per richiederlo occorre inviare vaglia o servirsi del modulo di c.c.p. n° 3/26482 intestato a ELETTRONICA PRATICA - Via Zuretti 52 - 20125 Milano

AVVIAMENTO PROGRESSIVO DI PICCOLI



MOTORI ELETTRICI

Con l'uso di soli transistor è possibile realizzare circuiti semplici ed economici adatti per il controllo dell'avviamento progressivo e dell'arresto lento di motori elettrici, senza produrre disturbi di alta frequenza. Questi stessi circuiti possono servire per l'accensione e lo spegnimento graduale di lampadine di media potenza.

Il controllo della velocità dei motori elettrici è ottenuto, attualmente, quasi sempre per mezzo di diodi SCR. Con questi componenti, infatti, molto semplici e abbastanza economici, è possibile ottenere un elevato rendimento, sottoponendo gli organi di regolazione ad una minima dissipazione della potenza elettrica sotto controllo.

Eppure esistono degli apparati elettrici per i quali l'uso dei diodi controllati è sconsigliabile, se non proprio impossibile.

Ricordiamo che i diodi SCR, per la loro caratteristica di funzionamento, che interrompe periodicamente e molto bruscamente la corrente, provocano disturbi di alta frequenza che non sempre possono essere tollerati. Questi disturbi interessano il sistema di ricezione dei programmi radio-televisivi e possono falsare il funzionamento di molti dispositivi elettronici che non risultano insensibili al rumore elettrico.

Ma esistono altri motivi per i quali è sconsigliabile l'uso dei diodi controllati SCR.

Per esempio nel processo di regolazione dell'avviamento o dell'arresto progressivo di piccoli motori elettrici, per i quali il circuito di controllo a transistor si rivela assai più economico, perché evita l'impiego del diodo controllato e del relativo circuito di innesco.

controbilancia quasi totalmente la tensione di alimentazione del motore elettrico a tutto regime, mentre all'avviamento, cioè ad un basso numero di giri del motore, essa assume un piccolo valore e non riesce a limitare sufficientemente il flusso di corrente.

La caratteristica ora citata diviene d'altra parte un pregio per i motori elettrici, perché essa si esprime attraverso un apporto notevole di potenza che permette un avvio quasi violento del motore. Ma tale qualità, pur apprezzata in talune applicazioni, come ad esempio nel settore dell'attrazione elettrica, è mal tollerata in alcuni tipi di apparecchiature, come ad esempio le macchine avvolgitrici, nelle quali le brusche potenze rischiano di interrompere o rovinare il lavoro. In questi casi, dunque, è necessario ricorrere all'uso di un dispositivo elettronico, in grado di produrre un avviamento progressivo del motore, limitando contemporaneamente l'intensità della corrente di spunto a tutto vantaggio del sistema di alimentazione.

PRIMO TIPO DI CIRCUITO

Vi presenteremo ora tre diversi circuiti adatti per il controllo dell'avviamento progressivo di

Quando poi si tratta di controllare l'avviamento di motorini elettrici alimentati in corrente continua, eventualmente tramite accumulatori, l'uso degli SCR è assolutamente impossibile, perché questi diodi richiedono, per il loro funzionamento, una corrente variabile.

NECESSITA' DELL'AVVIAMENTO GRADUALE

Una delle caratteristiche fondamentali dei motori elettrici, alimentati in corrente continua, è quella di richiedere per lo spunto, cioè all'avviamento, una corrente di notevole intensità, molto superiore a quella di regime normale. Il valore di questa corrente è limitato soltanto dalla resistenza interna degli avvolgimenti del motore. E tale caratteristica è giustificata dall'assenza di una forza controelettromotrice indotta (f.c.e.m.), che risulta proporzionale al numero di giri del motore stesso; questa forza controelettromotrice

piccoli motori elettrici alimentati in corrente continua. Il più semplice di questi tre circuiti è rappresentato in figura 1.

Come si può notare, si tratta di un circuito di tipo « emitter follower » composto, anziché da un solo transistor, da tre transistor montati nella classica configurazione Darlington. La caratteristica fondamentale di questo circuito è quella di « seguire » nell'emittore di TR3 le variazioni di base del transistor TR1; da ciò deriva la denominazione « emitter follower », cioè inseguitore di emittore.

Si noti che, mentre le variazioni di base del transistor TR1 richiedono per il comando una debolissima corrente, sull'emittore di TR3 le variazioni controllano una corrente molto più intensa, pari alla corrente di base di TR1 moltiplicata per il guadagno dei tre transistor.

Collegando la base del transistor TR1 con il circuito di carica e scarica di un condensatore, anche l'emittore del transistor TR3 è costretto a seguire l'andamento della tensione che si verifica

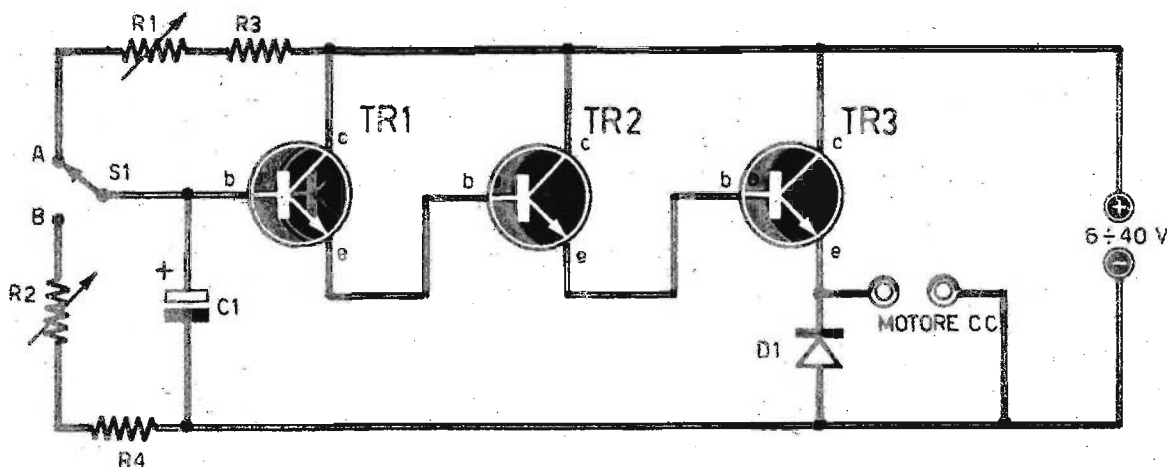


Fig. 1 - Quando il commutatore S1 si trova in posizione B, il motore elettrico inserito nel circuito di emittore del transistor TR3 rimane fermo. Nella posizione A il condensatore elettrolitico C1 si carica lentamente, secondo legge esponenziale, determinando l'avviamento progressivo del motore. Il tempo di avviamento è regolato dalla resistenza semifissa R1; la resistenza semifissa R2 regola il tempo di arresto del motore stesso.

COMPONENTI

C1	≡	22 μF - 30 V (elettrolitico)
R1	≡	100.000 ohm (semifissa)
R2	≡	10.000 ohm (semifissa)
R3	≡	47.000 ohm
R4	≡	4.700 ohm
TR1	≡	BC107
TR2	≡	2N1711
TR3	≡	2N3055
D1	≡	BY126 (10D4)

sui terminali del condensatore, producendo conseguentemente un avviamento o un arresto graduale del motore.

La posizione B del commutatore S1 corrisponde alla condizione di motore fermo; passando dalla posizione B alla posizione A, il condensatore elettrolitico C1 tende a caricarsi, secondo la legge esponenziale, al valore di tensione di alimentazione attraverso le resistenze R1-R3; la resistenza semifissa R1 regola la costante dei tempi di carica del condensatore e, conseguentemente, la rapidità di avviamento del motore elettrico. Viceversa, commutando S1 nella posizione B, il condensatore C1 si scarica gradualmente attraverso le resistenze R2-R4; la resistenza semifissa R2 comanda il tempo di arresto e permette di fermare dolcemente il motore elettrico.

Il diodo D1, collegato sul circuito di emittore di TR3, ha lo scopo di prevenire ogni eventuale danno nei transistor derivanti dalle sovratensioni inverse generate dal carico induttivo del motore. L'alimentazione del circuito rappresentato in figura 1 può essere variata entro ampi limiti, tra 6 V e 40 V.

Ovviamente, utilizzando i componenti da noi con-

sigliati, si dovrà avere l'accortezza di non superare per i motori elettrici le potenze indicate nel seguente prospetto:

Tensione	Corrente	Potenza
6 V	5 A	30 W
12 V	3 A	32 W
24 V	2 A	48 W
40 V	1 A	40 W

Coloro che volessero utilizzare il circuito rappresentato in figura 1 per l'accensione o lo spegnimento graduale di lampade, tenendo conto che le caratteristiche di questo tipo di carico sono puramente resistive, dovranno ricordarsi che le potenze prima elencate potranno essere superate sino ad un valore massimo di 70 W circa. Occorre infatti tener presente che il transistor verrà interessato al massimo da metà della potenza nominale del carico; poiché il transistor 2N3055 può sopportare, in regime transitorio potenze massime di 110 W circa, è ragionevole pensare alla dissipazione sino a 35 W, senza l'uso di giganteschi raffreddatori.

SECONDO TIPO DI CIRCUITO

Rappresentiamo in figura 2 il secondo tipo di circuito adatto per l'avviamento progressivo e l'arresto dolce di un motore in corrente continua. Il primo tipo di circuito, pur essendo di sicuro funzionamento, presenta un piccolo difetto: quello di non poter sfruttare completamente la potenza del motore. Infatti, in regime di funzionamento, tra collettore ed emittore del transistor TR3 si verifica una caduta di tensione di 2-3 V circa, dovuta alle tensioni tipiche delle giunzioni base-emittore dei tre transistor. Quel circuito, quindi, oltre a non permettere una esatta alimentazione del motore elettrico, provoca, attraverso il transistor TR3, una notevole dissipazione di potenza con un conseguente sviluppo di calore e le necessità dell'impiego di un adeguato raffreddatore. Il circuito rappresentato in figura 2 permette di evitare tale inconveniente, anche se esso è molto simile al circuito rappresentato in figura 1. L'unica differenza, infatti, consiste nell'inserimento del motorino elettrico il quale, anziché essere inserito nel circuito di emittore di TR3, è collegato sul circuito di collettore dello stesso transistor. In questo caso dunque si rende necessaria la resistenza R5, collegata fra l'emittore e base dei transistor TR2-TR3, la quale permette di limitare la corrente di base sul transistor TR3.

Ma vogliamo ricordare che, alimentando il motore elettrico con il valore massimo di tensione, quest'ultimo deve essere collegato all'utilizzatore

LE NOSTRE CUFFIE STEREO

per l'ascolto personale dei suoni ad alta fedeltà e per un nuovo ed emozionante incontro con il mondo della musica stereofonica.

Nuove ed eleganti linee, scaturite dalla fusione di una musicalità elevata con un perfetto adattamento anatomico.

CUFFIA STEREO MOD. LC25 L. 5.500

CARATTERISTICHE:

Impedenza: 8 ohm
Gamma di freq.: 18 -
15.000 Hz
Peso: 320 grammi



CUFFIA STEREO MOD. DH08 L. 18.500

CARATTERISTICHE:

Impedenza: 8 ohm
Sensibilità: 110 dB
a 1.000 Hz
Gamma di freq.:
20 - 20.000 Hz
Peso: 450 grammi
La cuffia è provvista
di regolatore di
livello a manopola
del tweeter.



Adattatore per cuffie stereo Mod. JB-11D L. 3.500

Questo piccolo apparecchio consente il collegamento di una o due cuffie stereo con tutti i complessi stereofonici. La commutazione altoparlante - cuffia è immediata, senza alcun intervento sui collegamenti.



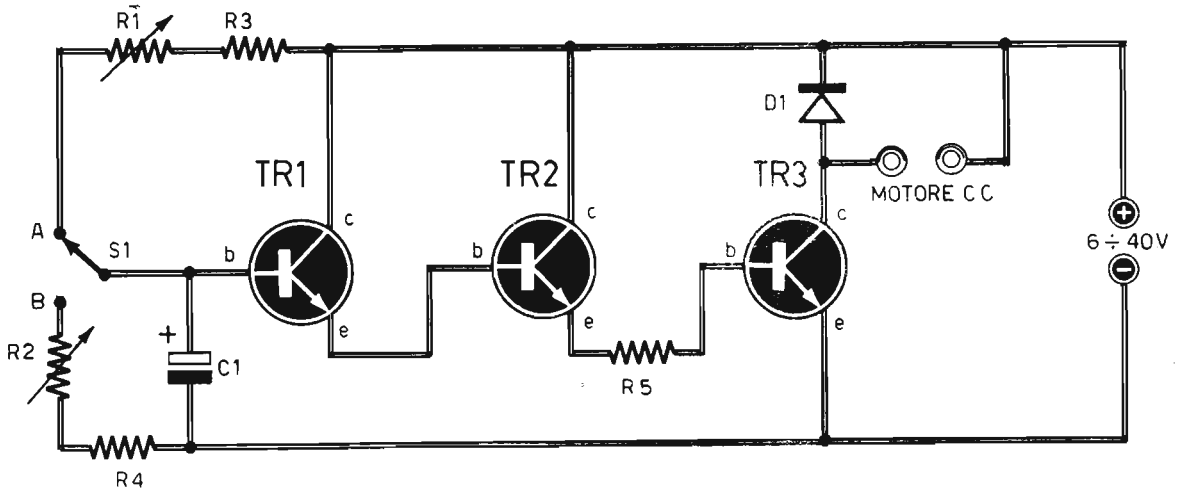
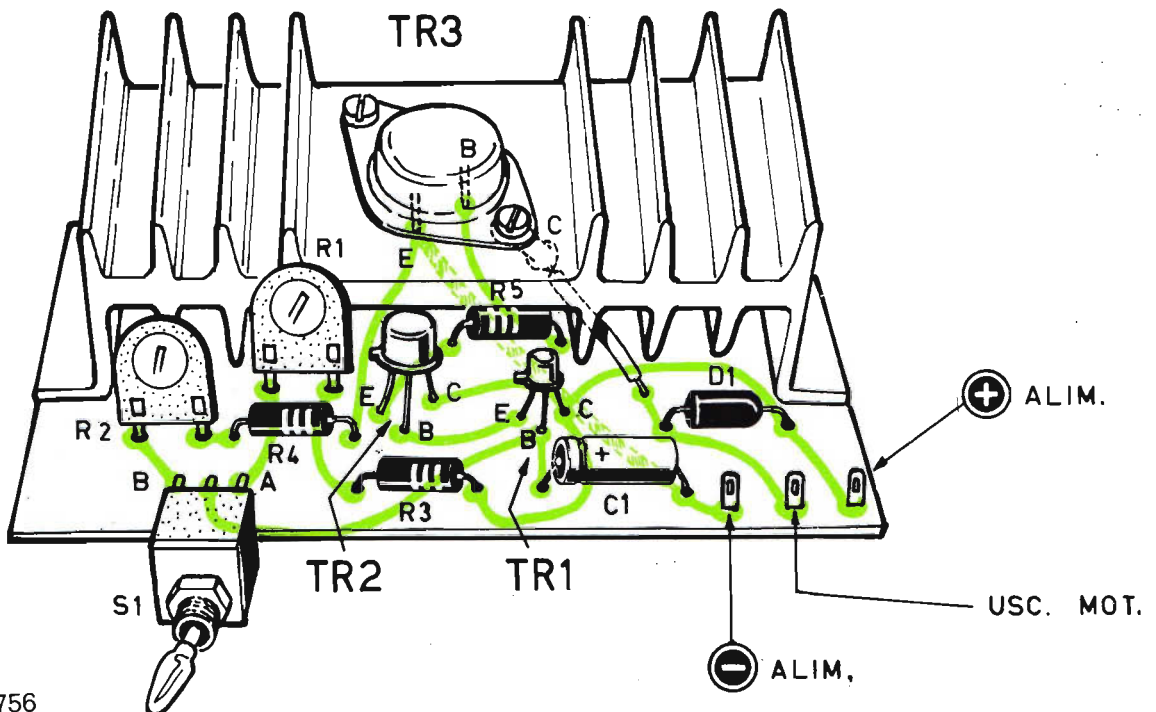


Fig. 2 - Questo circuito, a differenza di quello rappresentato in figura 1, permette di sfruttare completamente la potenza del motore elettrico. Il funzionamento è analogo a quello dello schema precedente, anche se, questa volta, l'uscita è ottenuta sul collettore del transistor TR3.

- C1 = 22 μ F - 30 VI (elettrolitico)
- R1 = 100.000 ohm (semifissa)
- R2 = 10.000 ohm (semifissa)
- R3 = 47.000 ohm
- R4 = 4.700 ohm
- R5 = 470 ohm
- TR1 = BC107
- TR2 = 2N1711
- TR3 = 2N3055
- D1 = BY126 (10D4)

Fig. 3 - Piano di cablaggio, realizzato su circuito stampato, del progetto del circuito di avviamento progressivo di motori elettrici riportato in figura 2. L'estensione del raffreddatore termico dipende dalla potenza dissipata dal transistor TR3 e, conseguentemente da quella assorbita dal motore elettrico.



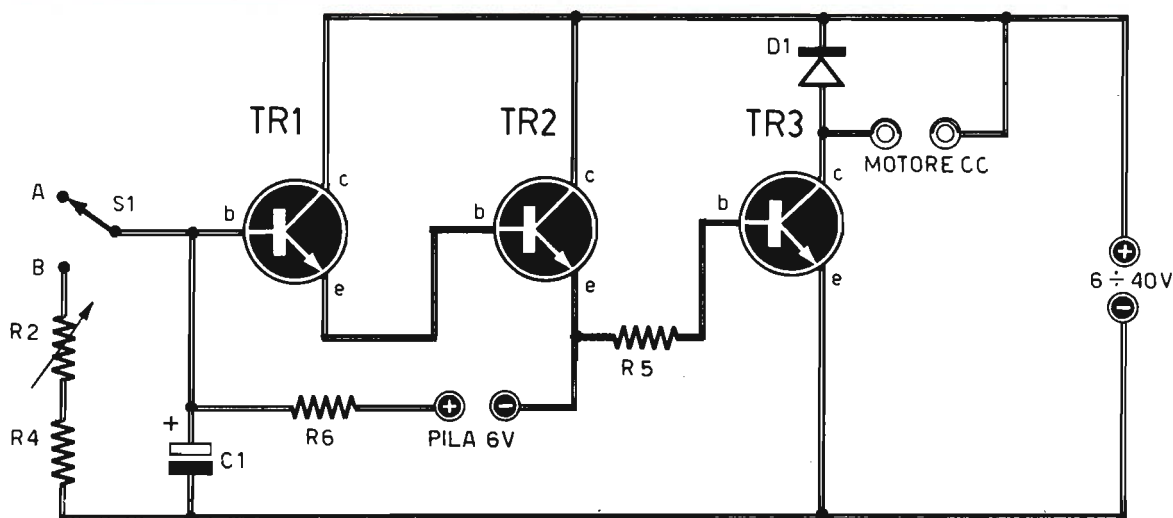
meccanico, cioè non deve essere fatto funzionare a vuoto, perché in tal caso la velocità di rotazione continuerebbe ad aumentare, raggiungendo limiti pericolosi (velocità di fuga), che provocherebbero l'interruzione degli avvolgimenti del rotore a causa della eccessiva forza centrifuga.

REALIZZAZIONE PRATICA DEL CIRCUITO

Del circuito rappresentato in figura 2 presentiamo anche, in figura 3, lo schema costruttivo. Il montaggio risulta eseguito sul circuito stampato e non presenta particolari difficoltà realizzative.

elencati, purché si rispettino le potenze nell'ordine di successione crescente: TR1 - TR2 - TR3. Nulla vieta inoltre di sostituire le resistenze semifisse R1-R2 con potenziometri a perno, per un più comodo ed agevole controllo dei tempi di avviamento e di arresto dei motori elettrici.

Coloro che desiderassero ottenere variazioni più ampie di questi tempi, potranno variare il valore capacitivo del condensatore elettrolitico C1, eventualmente sostituendo C1 con diversi condensatori selezionabili tramite un commutatore. Si tenga conto che aumentando il valore capacitivo di C1 aumentano i tempi di controllo di avviamento e di arresto.



COMPONENTI

C1	=	10 μ F - 30 V (elettrolitico)	TR1	=	BC107
R2	=	10.000 ohm (semifissa)	TR2	=	2N1711
R4	=	1.000 ohm	TR3	=	2N3055
R5	=	470 ohm	D1	=	BY126 (10D4)
R6	=	47.000 ohm			

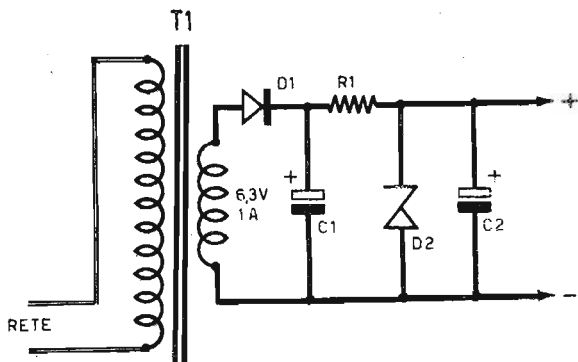
Fig. 4 - Questo progetto di circuito di controllo dell'avviamento e dell'arresto di piccoli motori elettrici si differenzia da quelli precedentemente presentati per la caratteristica lineare di avviamento. E' necessaria in questo caso una sorgente di polarizzazione a 6 V, realizzabile con una pila o con un alimentatore separato.

Lo stesso circuito, essendo privo di elementi critici, potrà essere realizzato anche in modo diverso da quello presentato in figura 3, ricorrendo ad una comune basetta forata con collegamenti di tipo a filo.

I transistor sono di facile reperibilità commerciale e di basso costo. Per essi si potranno utilizzare anche transistor di tipo diversi da quelli da noi

TERZO TIPO DI CIRCUITO

I circuiti precedentemente analizzati realizzano un avviamento ed arresto del motore elettrico di tipo esponenziale, cioè del tutto simile alle caratteristiche di carica e scarica di un condensatore. Ma questo sistema potrebbe risultare in certi casi ancora troppo veloce; ecco perché si prefe-



COMPONENTI

- C1 = 1.000 μ F - 12 VI (elettrolitico)
- C2 = 200 μ F - 12 VI (elettrolitico)
- R1 = 250 ohm
- D1 = BY126 (10D4)
- D2 = 6 V - 1 W (diodo zener)
- T1 = transf. d'alimentaz. (2 W)

Fig. 5 - La tensione di polarizzazione a 6 V, necessaria per il funzionamento del progetto presentato in figura 4, può essere ottenuta realizzando questo semplice circuito di alimentatore stabilizzato, che il lettore potrà anche utilizzare per l'alimentazione di piccoli ricevitori radio o apparati elettronici di potenza ridotta con alimentazione a 6 V.

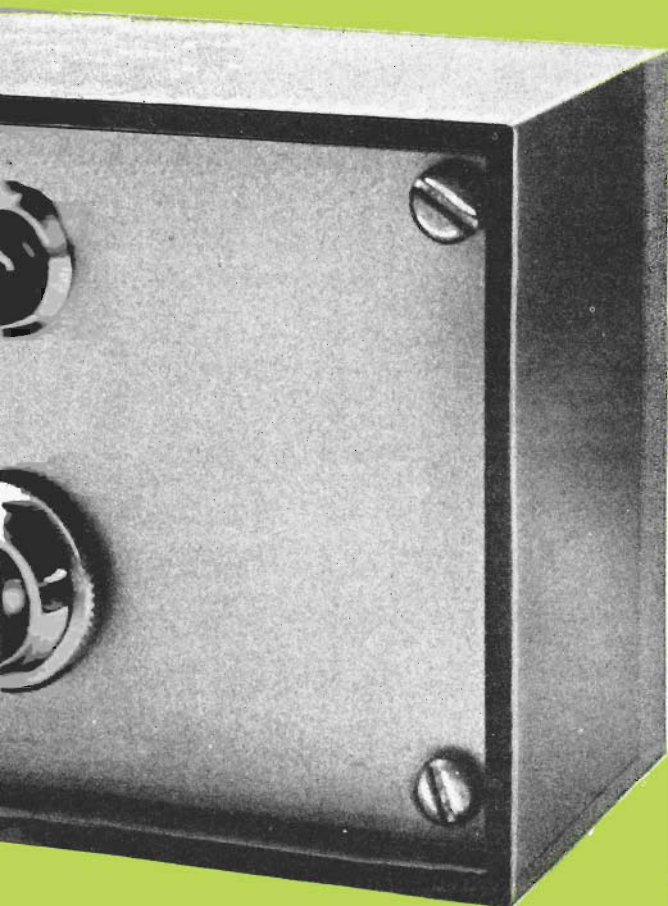
risce talvolta ricorrere ad un avviamento e ad un arresto del motore di tipo lineare, attuabile tramite il progetto presentato in figura 4.

Questo circuito permette di caricare il condensatore elettrolitico C1 con una corrente costante, che determina sui suoi terminali una tensione linearmente crescente, la quale provoca un più graduale avviamento del motore. Ma per attuare questo circuito è indispensabile poter disporre di una sorgente di polarizzazione a 6 V, realizzabile con una normale pila o con un alimentatore separato, nel caso in cui il circuito sia destinato ad un uso frequente.

Lo schema di questo alimentatore è presentato in figura 5. Esso utilizza un piccolo trasformatore riduttore di tensione, in grado di fornire, sull'avvolgimento secondario, la tensione alternata di 6,3 V con una corrente di assorbimento massima di 1 ampere. La tensione a 6,3 V viene raddrizzata dal diodo D1 e successivamente livellata dal condensatore elettrolitico C1; il diodo zener D2 stabilizza la tensione sul valore di 6 V e a tale stabilizzazione concorre anche il condensatore elettrolitico C2. L'alimentatore rappresentato in figura 5 potrà essere utilizzato per l'alimentazione di piccoli ricevitori radio o apparati elettronici di piccolissima potenza con tensione di alimentazione di 6 V.



INDICATORE DI DIREZIONE PER CICLOMOTORI



Vi insegnamo ad utilizzare il magnete volano quale fonte di energia elettrica di alimentazione dei lampeggiatori di direzione, che sono assolutamente necessari anche nei motocicli di piccola cilindrata.

L'uso degli indicatori di direzione, nei ciclomotori, si va sempre più estendendo.

Ormai quasi tutte le moto di una certa cilindrata montano questo indispensabile accessorio. E anche se il codice della strada prescrive per le biciclette e i motocicli una segnalazione molto evidente del cambiamento di direzione, eseguita con le braccia del conducente, il più delle volte questa norma non viene rispettata; e ciò non tanto per la negligenza o la disattenzione del motociclista, quanto per la difficoltà e la pericolosità dell'indicazione stessa che, in una certa misura, impone l'abbandono del manubrio.

Eppure la mancata indicazione di svolta a destra o a sinistra, nell'intenso traffico attuale, equivale a subire passivamente la minaccia di un investimento.

Ma una soluzione non pericolosa esiste ed è appunto quella adottata dalle costose e grosse moto, che dispongono di un indicatore di direzione elettronico del tipo di quelli adottati normalmente sulle autovetture.

REQUISITI DI SICUREZZA

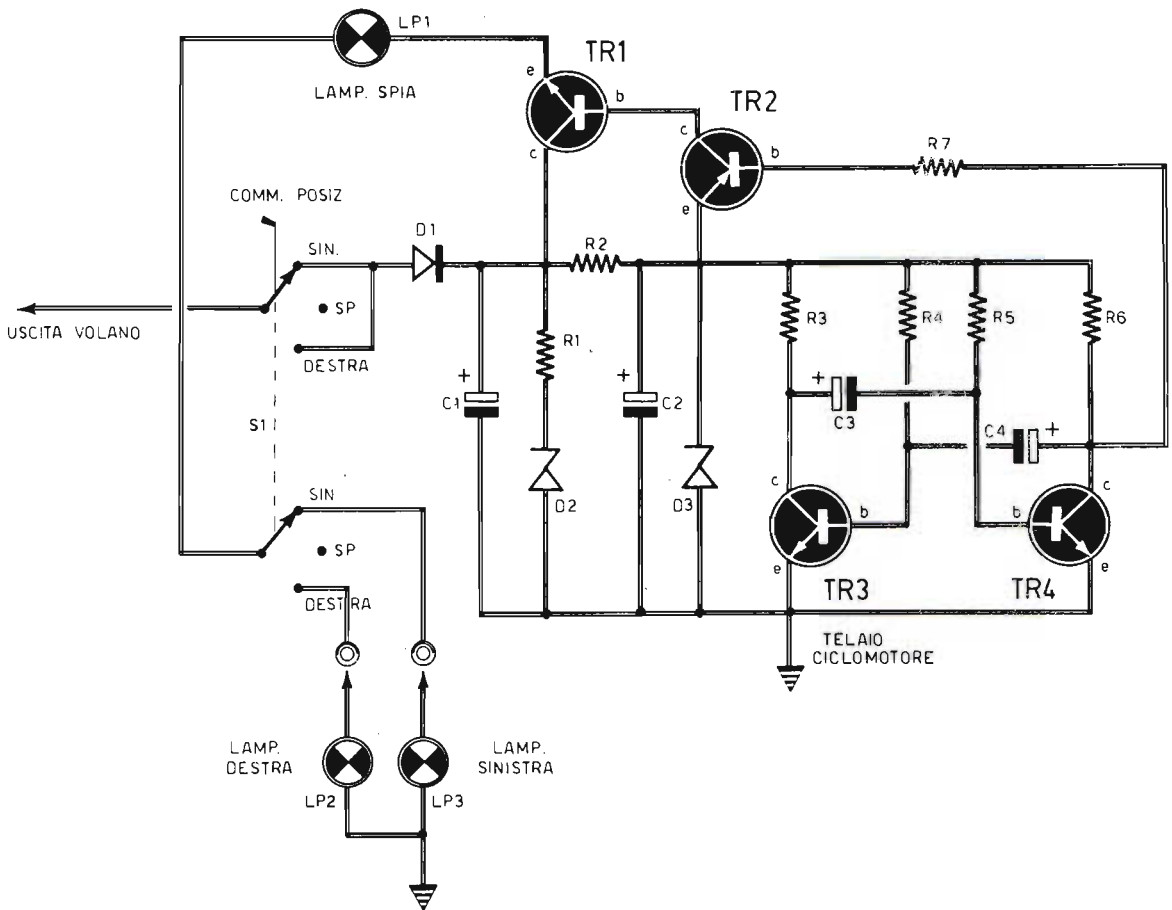
L'idea presentata in questi termini sembrerebbe di facile attuazione, ma sorge subito il problema dell'alimentazione.

Nelle motociclette di grossa e media cilindrata è presente una batteria, generalmente alla tensione di 6 V, che permette di fornire la potenza elettrica richiesta per l'accensione delle lampade direzionali.

Per poter usufruire di una certa luminosità, infatti, si debbono utilizzare lampade di potenza compresa fra i 5 e i 10 W, inserendole negli appositi proiettori a luce arancione, utilizzando eventualmente allo scopo gli indicatori di direzione delle autovetture, quelli normalmente sistemati sulle fiancate anteriori della carrozzeria. Ma nelle motociclette nelle quali non è presente alcuna batteria, si deve necessariamente ricorrere ad altra sorgente di energia elettrica. Si potrebbe pensare, a tale scopo, di utilizzare le normali pile a secco. Eppure, poiché l'assorbimento di corrente richiesto è notevole, l'idea di ricorrere alle pile deve essere scartata, perché una tale soluzione risulterebbe oltremodo costosa e renderebbe assai spesso inefficiente l'indicatore di direzione durante la marcia.

Nelle moto e nei ciclomotori sprovvisti di batteria esiste la dinamo o l'alternatore; sui ciclomotori il generatore di tensione è rappresentato dal volano magnetico.

La tensione fornita dal magnete del ciclomotore, tuttavia, risulta estremamente instabile, perché



Condensatori

- C1 = 1.200 μ F - 25 V. (elettrolitico)
- C2 = 1.800 μ F - 25 V. (elettrolitico)
- C3 = 10 μ F - 10 V. (elettrolitico)
- C4 = 10 μ F - 10 V. (elettrolitico)

Resistenze

- R1 = 120 ohm - 4 W
- R2 = 120 ohm - 4 W
- R3 = 10.000 ohm - 1/4 W
- R4 = 22.000 ohm - 1/4 W
- R5 = 10.000 ohm - 1/4 W
- R6 = 150.000 ohm - 1/4 W
- R7 = 8.200 ohm - 1/4 W

Varie

- TR1 = BD135 - BD137
- TR2 = BC308B
- TR3 = BC238B
- TR4 = BC238B
- D1 = BY126 (vedi testo)
- D2 = 6,8 V - 1 W (diode zener)
- D3 = 6,8 V - 1 W (diode zener)
- LP1-LP2-LP3 = vedi testo

COMPONENTI

Fig. 1 - Un semplice commutatore a tre posizioni — due vie — permette di accendere la lampada indicatrice di direzione applicata sulla destra o sulla sinistra del motociclo. La lampada-spia LP1 permette di controllare costantemente il buon funzionamento del lampeggiatore applicato sul manubrio.

ricca di picchi di tensione e, quindi, variabile continuamente con il variare del numero di giri del motore. Occorre dunque che un dispositivo alimentato dal volano magnetico tenga conto di questo importante fattore ed occorre anche che esso risulti protetto adeguatamente da eventuali cortocircuiti, causati dalla bruciatura delle lampade o da contatti accidentali, che potrebbero ripercuotersi negativamente sugli organi di avviamento del motociclo, con il rischio di una brusca fermata in piena corsa.

Il circuito del lampeggiatore, che ora vi presenteremo, risponde a tutti questi requisiti di sicurezza, anche se la sua concezione circuitale è assai semplice ed il suo costo molto contenuto.

Con il nostro lampeggiatore direzionale si possono pilotare lampade di alcuni watt, ovviamente nei limiti della potenza erogabile dal magnete della motocicletta. Se questa potenza è molto bassa, ci si potrà limitare all'inserimento di una sola lampada per ogni direzione; in caso di forte potenza elettrica erogabile dal magnete si potrà invece installare sia una lampadina anteriore sia una posteriore. Riteniamo comunque che la preferenza debba accordarsi ad una sola lampada, utilizzando eventualmente una lampadina di maggior potenza, così da poter ottenere maggiori garanzie di forte luminosità anche diurna.

CIRCUITO DEL LAMPEGGIATORE

Lo schema elettrico del lampeggiatore, rappresentato in figura 1, si compone essenzialmente di un circuito multivibratore astabile pilotato dai transistor TR3 - TR4.

Il funzionamento di un tale circuito è già stato da voi abbondantemente interpretato nel corso della presentazione di altri articoli apparsi in precedenti fascicoli della rivista. Ed è questo il motivo per cui abbiamo deciso di non ripeterci nell'analisi di un argomento che la maggior parte dei nostri lettori conosce perfettamente.

Coloro che non conoscessero ancora il funzionamento del circuito di un multivibratore astabile, potranno leggere la prima puntata dell'articolo « MULTIVIBRATORI ASTABILI », presentato sul fascicolo di giugno di quest'anno.

Ricordiamo invece, molto semplicemente, che il multivibratore astabile è un circuito in grado di produrre un'onda quadra, la cui frequenza è determinata essenzialmente dal valore dei condensatori C3-C4 e da quello delle resistenze R4-R5. Si tratta quindi di una realizzazione particolarmente indicata per pilotare, tramite opportuna amplificazione, il lampeggio intermittente di lampadine, così come accade appunto nel nostro in-

dicatore di direzione.

Ma ritorniamo all'esame del circuito di figura 1. La tensione presente sul volano magnetico viene raddrizzata e livellata rispettivamente dal diodo D1 e dal condensatore elettrolitico C1.

Per il collegamento con il volano, ricordiamo di far bene attenzione a collegarsi con l'avvolgimento primario, cioè con quell'avvolgimento che normalmente alimenta tutte le luci del ciclomotore e non con l'avvolgimento secondario, ad alta tensione, utilizzato per innescare la scintilla fra gli elettrodi della candela.

L'operazione di raddrizzamento e livellamento, effettuata da D1-C1, non è sufficiente per una corretta alimentazione delle lampade direzionali; infatti la tensione è ancora assai instabile e la presenza delle sovratensioni potrebbe danneggiare i transistor.

Ecco perché, in parallelo al condensatore elettrolitico C1, sono stati inseriti, in serie, i due elementi R1-D2, il diodo D2 è un diodo zener. Questo tipo di collegamento, assai insolito per un diodo zener, non permette di stabilizzare perfettamente la tensione, ma permette di smorzare i picchi di sovratensione, ottenendo un sufficiente funzionamento della rimanente parte del circuito. Per il raggiungimento di una maggiore perfezione circuitale, occorrerebbe uno zener di potenza, oppure un circuito di stabilizzazione completo, ma ciò complicherebbe eccessivamente il progetto del nostro lampeggiatore.

Al primo circuito di filtraggio fa seguito un circuito stabilizzatore vero e proprio, facente impiego del diodo zener D3 e della resistenza di caduta R2. Si tenga presente che la tensione stabilizzata, così ottenuta, non serve ad alimentare il transistor di potenza TR1 e le relative lampade, perché non è possibile con uno zener di piccola potenza (1 W) ottenere una sufficiente stabilizzazione. Ma la tensione stabilizzata è necessaria per evitare che la frequenza del lampeggio vari sensibilmente al variare del numero di giri del motorino.

STADIO PILOTA E STADIO FINALE

Passiamo ora all'esame dello stadio pilota e di quello finale di potenza.

Il funzionamento è abbastanza semplice. Quando il transistor TR4 si trova in saturazione, cioè quando la tensione sul collettore di TR4 è di 0 volt circa, il transistor TR2 riceve sulla base, attraverso la resistenza R7, una corrente sufficiente a portarlo in forte conduzione, mandando in saturazione, conseguentemente, anche il transistor TR1, il quale permette l'accensione della

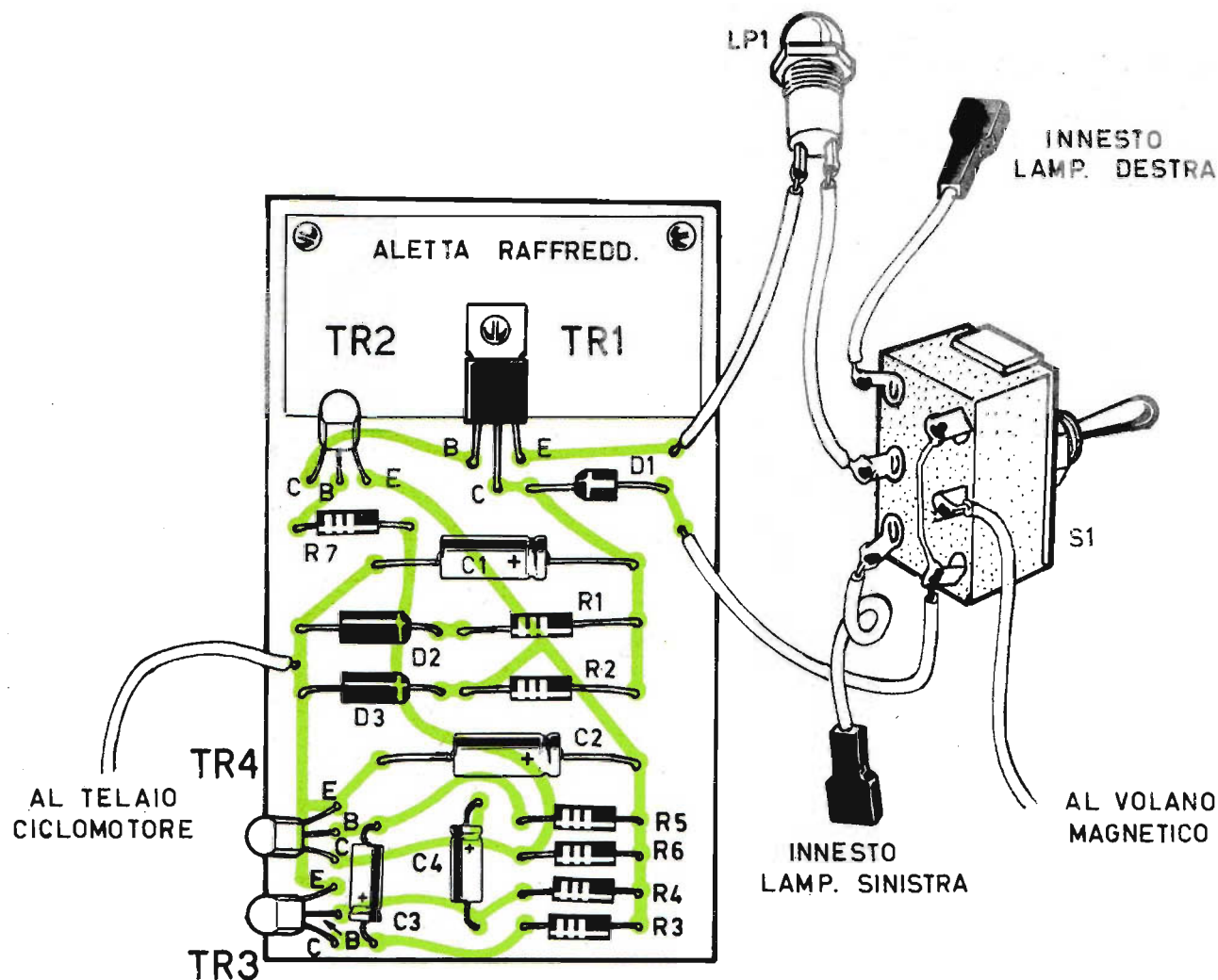


Fig. 2 - E' assolutamente necessario comporre il circuito elettronico del lampeggiatore su un circuito stampato, in modo da evitare che le continue sollecitazioni meccaniche possano produrre interruzioni circuitali.

lampada-spia LP1 e delle lampade direzionali LP2 o LP3, a seconda della posizione del commutatore S1. Ovviamente, quando il commutatore S1 si trova in posizione centrale (lampade direzionali spente) il circuito non risulta alimentato e non si ha alcun funzionamento. Viceversa quando la tensione sul collettore del transistor TR4 risulta elevata, di 6,8 V circa, il transistor TR2 si trova all'interdizione e così avviene anche per il transistor TR1; non si ha quindi alcun passaggio di corrente attraverso le tre lampade, le quali rimangono spente.

Poiché la tensione all'uscita del multivibratore commuta continuamente tra il valore basso e quello alto, è evidente che le lampade, quando vengono alimentate, emetteranno lampeggii intermittenti.

LE LAMPADE

Ogni volta che si alimenta il dispositivo lampeggiatore, due lampade vengono accese: quella corrispondente alla direzione selezionata (destra o sinistra) e la lampada-spia LP1.

Come abbiamo detto, le lampade indicatrici debbono essere scelte in modo da non sovraccaricare l'alimentazione del motorino. Ad esempio si potranno scegliere, per LP2-LP3, due lampadine da 6 V - 5 W; in tal caso la corrente, che scorre attraverso una lampada, sarà di $5W : 6 V = 0,8 A$ circa.

E' chiaro che la lampada prescelta dovrà essere in grado di sopportare questo valore di corrente, in modo da non correre il rischio di bruciarsi rapidamente; la sua tensione, inoltre, dovrà essere così bassa da non attenuare considerevolmente la luminosità.

La soluzione ideale sarebbe quella di utilizzare una lampada da 1 V - 0,8 A. Ma in commercio non esistono lampadine con questi valori; è possibile tuttavia collegare in parallelo due lampadine da 1,3 V - 0,6 A, oppure una lampadina da 1,3 V - 0,6 A con una resistenza da 2,5 ohm - 2 W. Nel caso in cui anche questa soluzione ri-

sultasse di difficile attuazione, a causa della irreperibilità delle lampade, è possibile eliminare la lampada-spia sostituendola con un fusibile da 1,5 - 2 A, a seconda del tipo di lampada utilizzata. Ma in questo caso si ha lo svantaggio di non poter controllare visivamente il funzionamento del lampeggiatore, mentre si ha il vantaggio di non ottenere alcuna attenuazione della luminosità delle lampade indicatrici di direzione.

Nell'uno o nell'altro caso, comunque, il circuito risulta protetto da accidentali cortocircuiti delle lampade, perché in tal caso entrerebbero in funzione il fusibile di protezione, utilizzato in sostituzione della lampada-spia LP1, o la stessa lampada-spia, che si comporterebbe da fusibile; questi due elementi verrebbero chiamati alla salvaguardia della rimanente parte del circuito.

REALIZZAZIONE

Trattandosi di una realizzazione soggetta a continue sollecitazioni meccaniche (urti, scosse, vibrazioni, ecc.), è assolutamente necessario effettuare il montaggio dei componenti elettronici su circuito stampato, del quale presentiamo in fi-

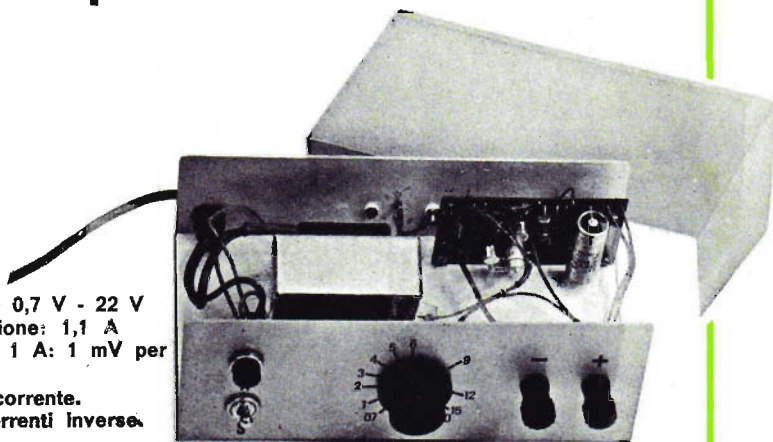
JOLLY alimentatore stabilizzato con protezione elettronica

IN SCATOLA DI MONTAGGIO
L. 15.500

CARATTERISTICHE

Tensione variabile in modo continuo: 0,7 V - 22 V
Corrente massima alla minima tensione: 1,1 A
Ronzio residuo con assorbimento di 1 A: 1 mV per 1 V d'uscita

Presenza di limitatore elettronico di corrente.
Protezione dell'alimentatore dalle correnti inverse.
Stabilizzazione termica.
Protezione contro le correnti inverse.



è un apparato assolutamente necessario a tutti gli sperimentatori elettronici dilettanti e professionisti.

Il kit è comprensivo di tutti gli elementi necessari per la realizzazione dell'alimentatore riprodotto nella foto. Per richiederlo basta inviare l'importo di L. 15.500 a mezzo vaglia, assegno circolare o c.c. p. n. 3/26482 intestato a: ELETTRONICA PRATICA 20125 MILANO - Via Zuretti, 52 (nel prezzo sono comprese anche le spese di spedizione).

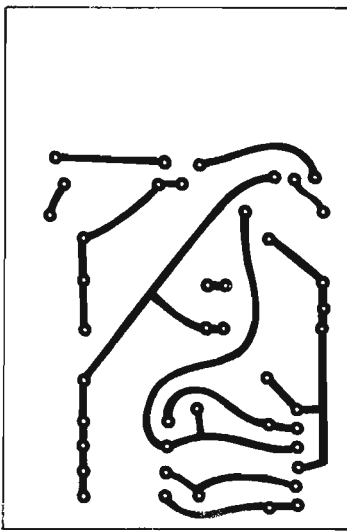


Fig. 3 - Disegno del circuito stampato in grandezza naturale.

gura 3 il disegno in grandezza naturale.

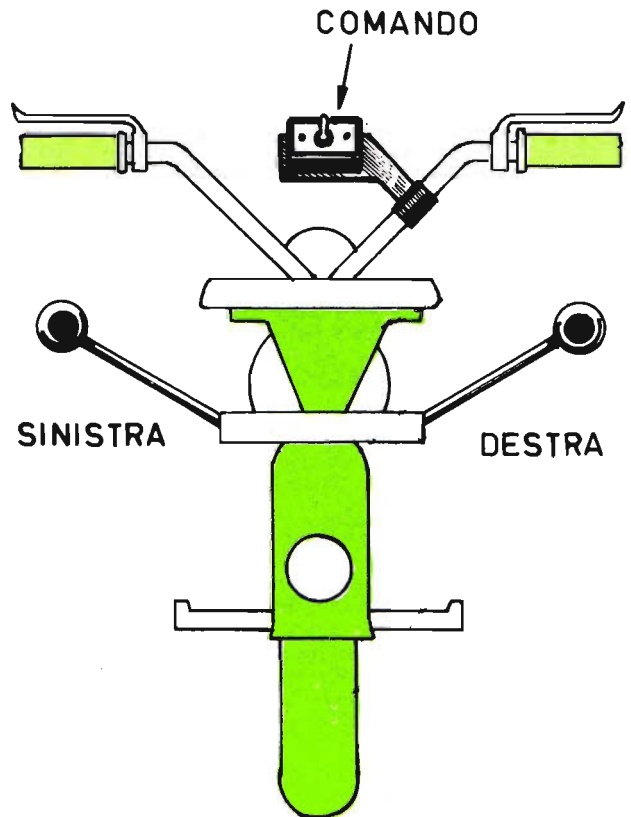
I componenti elettronici sono tutti di facile reperibilità commerciale. I transistor TR3-TR4, ad esempio, sono sostituibili con la maggior parte di transistor, di tipo NPN, al silicio, di piccola potenza (BC107-BC108-BC147-BC148-BC267-BC268, ecc.).

In sede di collaudo abbiamo montato il prototipo del lampeggiatore realizzato nei nostri laboratori su un piccolo ciclomotore, utilizzando lampade direzionali da 3 W; abbiamo misurato l'intensità di corrente nel transistor finale TR1 ed abbiamo rilevato il valore di 0,5 A. E' stato quindi sufficiente utilizzare per TR1 il transistor RD135, del quale viene chiaramente indicata la disposizione degli elettrodi nello schema pratico di figura 2.

Per quanto riguarda il transistor TR2 esso può essere un componente di debole potenza ed è quindi possibile utilizzare un transistor simile a TR3 e TR4. Anche il diodo raddrizzatore D1, essendo soggetto ad una corrente di intensità di poco superiore a 0,5 A, può essere un componente di piccola potenza, come ad esempio il BY126 o BY127.

Chi avesse a disposizione, nel proprio ciclomotore, un magnete a 12 V, potrà raddoppiare la potenza delle lampade, senza apportare alcuna variante al circuito, dato che in questo caso la corrente rimane ancora ridotta. Volendo invece utilizzare lampade da 5 W - 6 V, che richiederebbero una corrente di 0,8 A, è necessario utilizzare per TR1 uno dei seguenti transistor: BD 162 - BD163 - BC440 - BC441, oppure il più comune 2N3055 che, con i suoi 15 ampere di corrente massima, non crea alcun problema di

tolleranza della corrente. Ma con questo tipo di transistor occorrerà utilizzare per D1 un diodo di tipo leggermente più robusto, anche se il normale BY127 riesce a sopportare la corrente di 1 A. Ricordiamo che il transistor TR1 deve essere provvisto di elemento dissipatore di calore, montato in una posizione sottoposta a continuo refrigerio; ma questo non rappresenta un problema serio, dato che il montaggio del lampeggiatore avviene sul manubrio di una motocicletta.



OFFERTA SPECIALE!

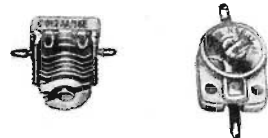
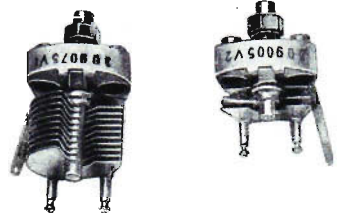
I COMPENSATORI DEL PRINCIPIANTE

5 compensatori assortiti in un unico kit al prezzo di L. 2.500!

Componenti contenuti nel kit

Variazioni di capacità

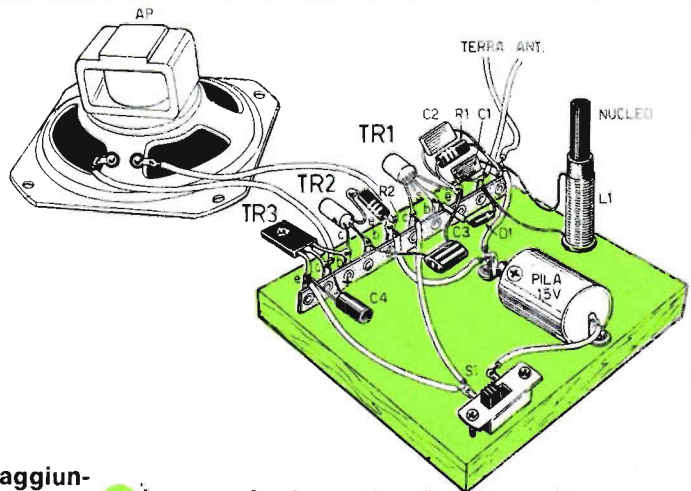
1 Compensatore professionale base in ceramica	5 - 80 pF
1 Compensatore professionale base in ceramica	1,8 - 6 pF
1 Compensatore professionale base in ceramica	3 - 16 pF
1 Compensatore ceramico a mica	3 - 35 pF
1 Compensatore concentrico ad aria tipo a chiocciola	3 - 30 pF



Le richieste del kit (i compensatori non vengono venduti separatamente) debbono essere effettuate inviando anticipatamente l'importo di L. 2.500 a mezzo vaglia o c.c.p. n. 3/26482, indirizzato a: ELETTRONICA PRATICA - Via Zuretti n. 52 - 20125 MILANO - Telefono: 671945.

GLI ESPERIMENTI DEL PRINCIPIANTE

IL MIO PRIMO RICEVITORE IN SCATOLA DI MONTAGGIO

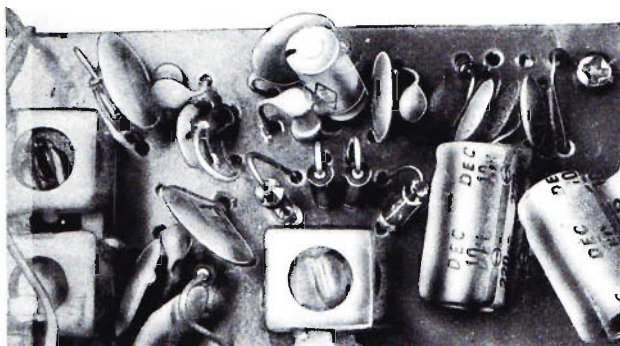


● Costruendolo, sarete certi di raggiungere il successo e potrete vantarvi di aver brillantemente realizzato un importante impegno con il mondo dell'elettronica, perché potrete finalmente affermare di aver composto, con le vostre mani e la vostra capacità, il primo ricevitore radio.

● La scatola di montaggio, che può essere richiesta con o senza l'altoparlante, comprende tutti gli elementi raffigurati nel piano di cablaggio, ad eccezione della basetta di legno che ogni lettore potrà facilmente costruire da sé.

La scatola di montaggio del ricevitore, completa di altoparlante costa L. 4.500.
La scatola di montaggio senza l'altoparlante, costa soltanto L. 3.900.

Le richieste dei kit debbono essere fatte tramite vaglia postale o c.c.p. n. 3/26482, indirizzate a: ELETTRONICA PRATICA - 20125 MILANO - Via Zuretti, 52.



DIODI IN RADIO

Il diodo allo stato solido è un componente appositamente concepito e costruito per rettificare la corrente alternata.

Se la corrente alternata è quella di rete-luce, il diodo è montato nei circuiti di alimentazione e può fungere da raddrizzatore semplice, a doppia semionda, duplicatore, triplicatore di tensione. Ma su questa particolare funzione del diodo abbiamo avuto modo di occuparci in altre occasioni, mentre non abbiamo mai trattato, prima d'ora, il diodo in funzione di rivelatore, limitatore di disturbi e, più in generale, il suo impiego nei vari sistemi di collegamento radio.

CARATTERISTICHE DI TRASMISSIONE

Per poter rendersi conto dell'importanza dei circuiti pilotati a diodo e presentati in questa sede, è doveroso, da parte nostra, ricordare, sia pure

sommariamente, i vari sistemi con cui si trasmette o si riceve una « informazione » che può essere rappresentata dalla voce, dalla musica o da segnali codificati.

In ordine crescente di complessità essi sono:

Trasmissione in CW (codice Morse)

Trasmissione in AM (modulazione di ampiezza)

Trasmissione in FM (modulazione di frequenza)

Trasmissione in SSB (in banda laterale unica)

Per ognuno di questi sistemi vale la pena di intrattenersi, almeno brevemente, sulla meccanica e sulla tecnica di collegamento.

TRASMISSIONE IN CW

La trasmissione in CW è la più semplice possibile, perché essa consiste nella trasmissione di un segnale ad alta frequenza, che viene interrotto ed inviato nello spazio in modo da ottenere una

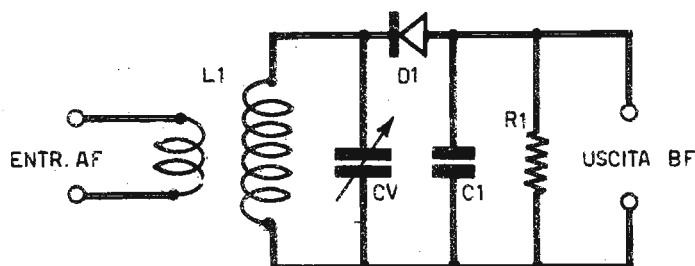
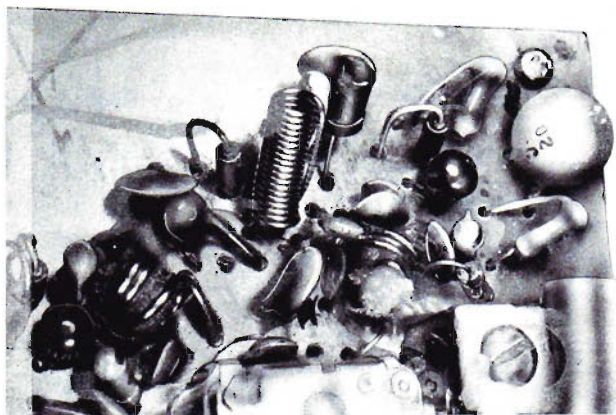


Fig. 1 - Circuito di un classico rivelatore di segnali radio modulati in ampiezza. Componenti: C1 = 2.000 pF; R1 = 47.000 ohm.

RICEZIONE



sequenza di punti e linee che caratterizzano il sistema di ricetrasmisione in codice Morse. Perché il segnale in CW possa essere ricevuto e reso udibile, è necessario farlo « battere » con un opportuno oscillatore denominato BFO, la cui frequenza dista di poche centinaia di Hz di alcune migliaia di Hz dalla frequenza ricevuta, in modo che, rivelando la frequenza — differenza tra la frequenza ricevuta e la frequenza dell'oscillatore (BFO), si produca una nota udibile. Questo procedimento tecnico è ovviamente necessario per il fatto che il segnale in CW è un segnale ad alta frequenza e quindi non udibile.

RASMISSIONE IN AM

Il sistema di ricetrasmissioni in modulazione di ampiezza è certamente quello più noto e più comune fra tutti.

Con questo sistema l'onda radio è composta da un'onda di alta frequenza, denominata portante, la cui ampiezza vien fatta variare, cioè viene modulata, al ritmo della voce o dei suoni che si trasmettono.

L'apparecchio radio ricevente deve provvedere alla separazione della frequenza portante da quella trasportata (bassa frequenza), cioè deve provvedere al processo di rivelazione al quale, ovviamente, è preposto un diodo.

TRASMISSIONE IN FM

Anche il sistema di ricetrasmissioni in modulazione di frequenza è divenuto, attualmente, un normale sistema di trasmissioni radio, e ciò in virtù delle ottime qualità di ricezione ottenute negli apparati radioriceventi.

L'onda radio, in questo caso, è composta da una

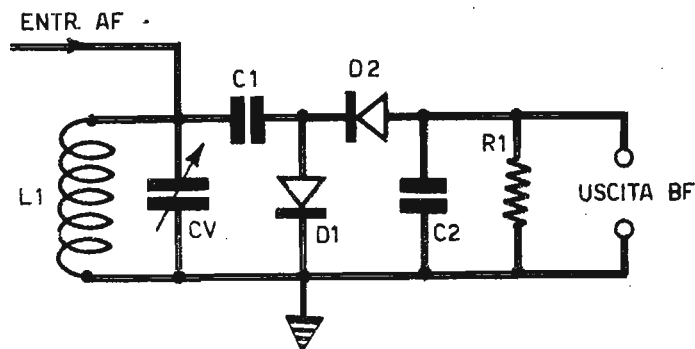


Fig. 2 - Circuito rivelatore di segnali radio modulati in ampiezza che permette, tramite il collegamento dei due diodi D1-D2, di disporre di una tensione di uscita più elevata e di una limitazione notevole nella distorsione del segnale. Componenti: C1 = 1.000 pF; C2 = 1.000 pF; R1 = 47.000 ohm.

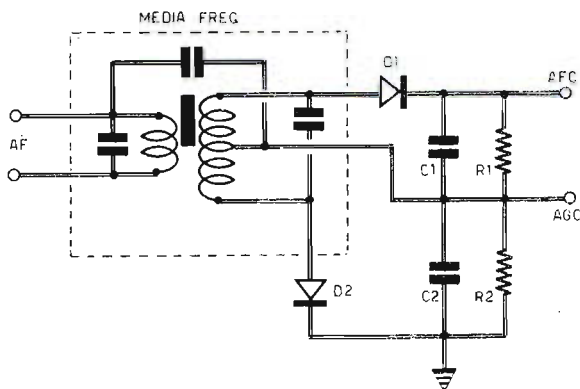


Fig. 3 - Circuito rivelatore di segnali modulati in frequenza.

portante nella quale viene fatta variare leggermente la frequenza, ottenendo così la modulazione di frequenza.

TRASMISSIONE IN SSB

La sigla SSB assume il seguente significato: Single Side Band, cioè banda laterale unica.

Una trattazione approfondita di questo sistema di ricetrasmissioni sarebbe fuori luogo e risulterebbe certamente di difficile comprensione per la maggior parte dei nostri lettori. Vogliamo tuttavia ricordare brevemente che nel sistema di ricetrasmissioni in modulazione di ampiezza, la banda radio risulta composta da quella caratteristica contenente l'informazione e da altre due onde, di frequenza quasi uguale a quella della portante, di minore ampiezza e leggermente spostate in frequenza; queste due onde radio compongono la banda laterale superiore e la banda laterale inferiore. L'intera informazione è contenuta in una sola di queste due bande e la portante funge solo da mezzo di trasporto dell'informazione.

Nel sistema di trasmissione in SSB si trasmette soltanto una delle due bande laterali, sopprimendo sia la portante sia l'altra banda laterale. In questo modo si ottiene un notevole risparmio di potenza e si migliora la trasmissione, perché questa risulta meno sensibile ai disturbi mentre, a

parità di potenza, si esalta notevolmente la portata.

CIRCUITI RIVELATORI

Dopo queste doverose premesse, è assai più facile rendersi conto dei principali problemi che si debbono affrontare nel processo di rivelazione dei segnali radio, a seconda del loro sistema di trasmissione.

Il primo circuito che presentiamo al lettore è quello di un classico rivelatore di segnali radio modulati in ampiezza. Esso si compone di un circuito di sintonia e di un circuito rivelatore a diodo (D1) che rettifica il segnale di alta frequenza. La tensione caratteristica del segnale di bassa frequenza è misurabile sui terminali della resistenza R1. Al condensatore C1 è affidato il compito di convogliare a massa la residua parte di segnali di alta frequenza ancora contenuta a valle del diodo rivelatore D1.

Il circuito rappresentato in figura 2 è simile a quello rappresentato in figura 1. In questo caso, tuttavia, vien fatto impiego di due diodi rivelatori, collegati in modo da comporre un circuito duplicatore di tensione. Con questo sistema è possibile disporre di una tensione d'uscita più elevata e si limita notevolmente la distorsione del segnale.

Per la rivelazione di segnali modulati in frequenza, i circuiti di maggior impiego sono quelli rappresentati nelle figure 3-4. Il primo è conosciuto sotto la denominazione di « discriminatore Foster - Seeley ». Il secondo è conosciuto sotto la denominazione di « rivelatore a prodotto per FM ».

Questi due circuiti funzionano con principi diversi; infatti, anche la concezione circuitale è notevolmente diversa. In pratica viene accordata una maggior preferenza al rivelatore a prodotto il quale, se ben regolato, permette un'ottima soppressione del segnale modulato in ampiezza, cioè una reiezione del corrispondente segnale AM. Questo circuito permette inoltre di ottenere un basso rumore neutralizzato dalla simmetria del circuito.

Nel sistema di rivelazione dei segnali radio modulati in frequenza, la tecnica attuale si sta orientando, in modo particolare nei ricevitori radio di classe, verso soluzioni circuitali in cui si fa impiego di circuiti integrati in funzione di circuiti rivelatori a coincidenza, di cui risulta soprattutto molto semplice la messa a punto.

I circuiti integrati vengono anche utilizzati nei rivelatori a prodotto nel processo di rivelazione delle ricezioni in SSB o in CW.

Un esempio di circuito rivelatore a prodotto, as-

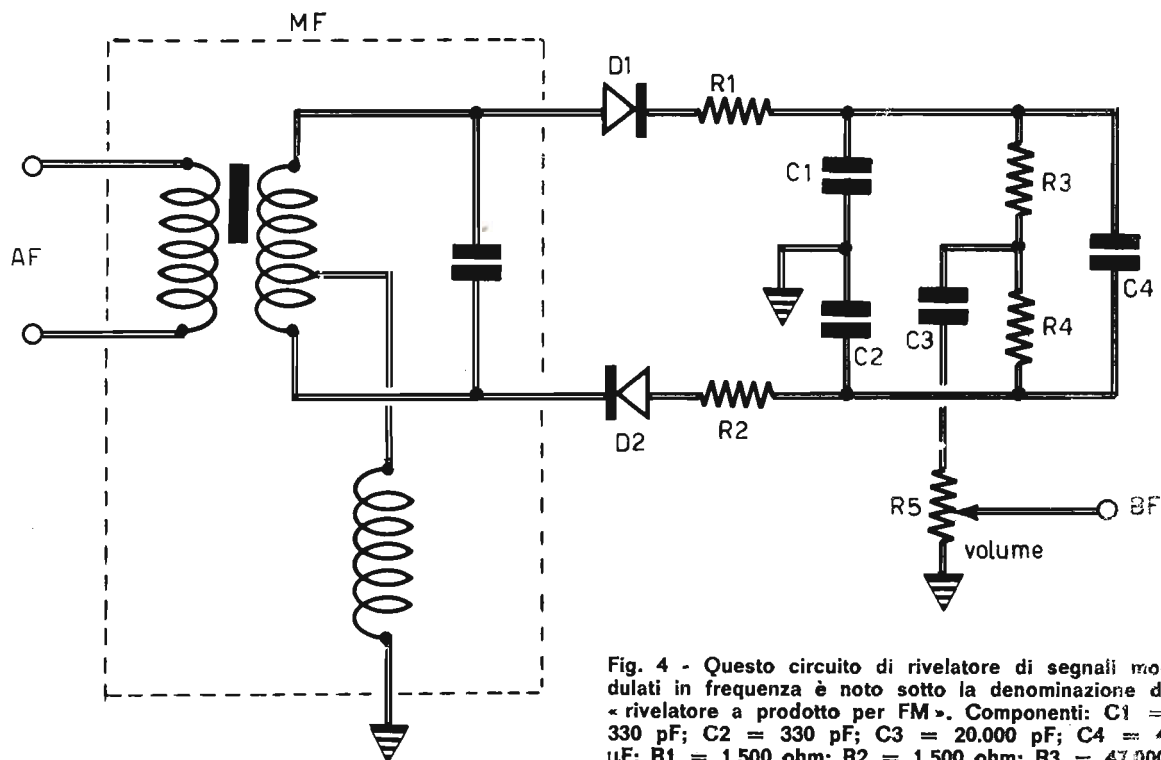


Fig. 4 - Questo circuito di rivelatore di segnali modulati in frequenza è noto sotto la denominazione di « rivelatore a prodotto per FM ». Componenti: C1 = 330 pF; C2 = 330 pF; C3 = 20.000 pF; C4 = 4 μ F; R1 = 1.500 ohm; R2 = 1.500 ohm; R3 = 47.000 ohm; R4 = 47.000 ohm; R5 = 500.000 ohm (potenz. a variaz. log.).

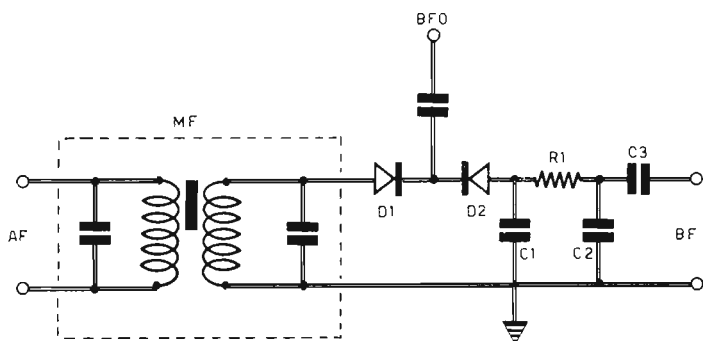


Fig. 5 - Esempio di circuito rivelatore a prodotto per SSB. Componenti: C1 = 470 pF; C2 = 470 pF; C3 = 10.000 pF; R1 = 47.000 ohm.

sai semplice, per SSB, impiegante diodi di tipo comune, è rappresentato in figura 5. Come si può notare, per il funzionamento del circuito è necessario inviare un segnale di battimento proveniente da un BFO, sia in CW sia in SSB per la ricostruzione del segnale di bassa frequenza. Dunque, l'unico inconveniente presentato da tale circuito, che si contrappone alla semplicità, consiste nella necessità di disporre di un segnale di BFO almeno 10-20 volte superiore al segnale che si vuol convertire. Nel secondo circuito, an-

cora adatto per la rivelazione della SSB, non è invece prevista alcuna limitazione. I valori riportati in quest'ultimo circuito sono riferiti ad un valore di media frequenza di 9 MHz, che è un valore assai comune nei ricevitori SSB. Per un valore di media frequenza di 455 KHz circa si dovranno utilizzare, in sostituzione dei condensatori da 1.000 pF, condensatori da 5.000 pF circa, mentre l'impedenza J1 dovrà avere il valore di 2,5 mH; infine i condensatori C1-C2 dovranno avere il valore di 470 pF.

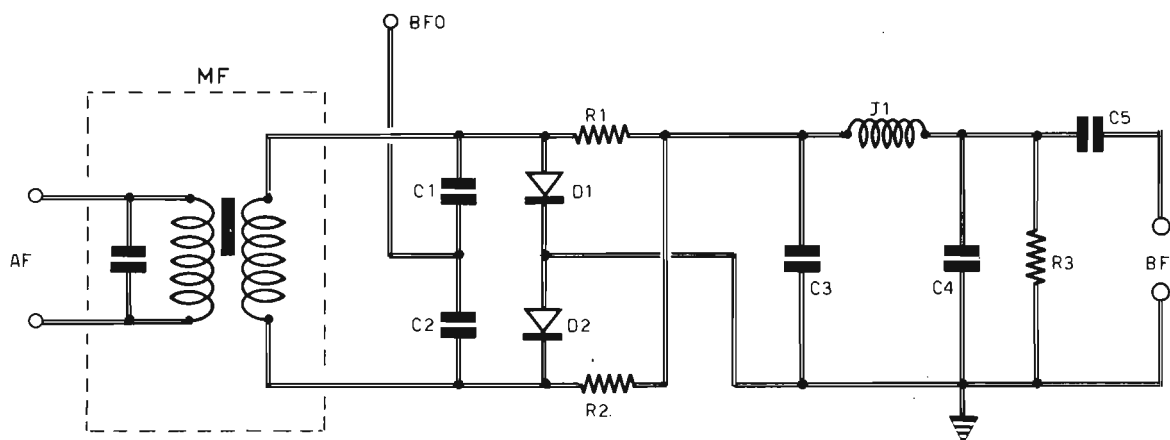


Fig. 6 Rivelatore a prodotto per SSB con valore di media frequenza di 9 MHz. Componenti: C1 = 220 pF; C2 = 220 pF; C3 = 1.000 pF; C4 = 1.000 pF; C5 = 10.000 pF; R1 = 560 ohm; R2 = 560 ohm; R3 = 4.700 ohm.

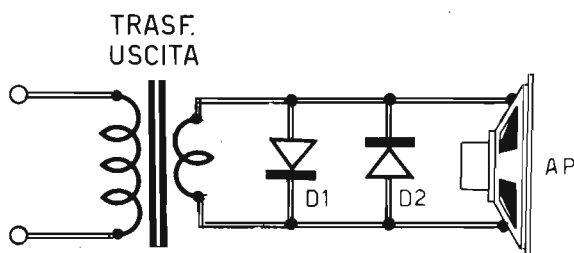


Fig. 7 - Circuito limitatore di disturbi, di tipo assai semplice, realizzato sull'avvolgimento secondario del trasformatore d'uscita.

LIMITATORI DI DISTURBI

Passiamo ora alla presentazione di semplici circuiti nei quali i diodi vengono montati con lo scopo di limitare taluni disturbi.

Come è noto, i disturbi più comuni, segnalati dai ricevitori radio, sono quelli provocati dagli impianti elettrici delle autovetture. Questi disturbi si presentano sotto forma di impulsi di breve durata e di notevole ampiezza.

Sfruttando le possibilità di conduzione dei diodi, che cominciano a divenire conduttori quando la tensione, presente sui loro terminali, supera lo

0,6 V (se polarizzati direttamente), si riesce a limitare l'ampiezza massima del segnale e, quindi, anche dei disturbi, semplicemente collegando due diodi così come indicato in figura 7. Ricordiamo che il valore di soglia di 0,6 V è quello caratteristico dei diodi al silicio, mentre per i diodi al germanio questo valore è di 0,2 V.

Questo sistema, tuttavia, non risulta molto comodo per l'operatore, dato che l'effetto di limitazione dei disturbi si ottiene soltanto mantenendo l'apparecchio radio a volume costante.

Un circuito migliore e più efficace è quello rappresentato in figura 8; questo circuito deve essere inserito fra l'uscita del sintonizzatore e l'entrata dell'amplificatore di bassa frequenza. Il diodo D1 non fa parte del circuito del limitatore, ma rappresenta l'elemento rivelatore nei circuiti rivelatori per segnali ad ampiezza modulata, unitamente alla resistenza R1 e al condensatore C1. Un circuito limitatore a semplice alternanza, in cui è possibile variare a piacere la soglia di intervento del limitatore stesso, è rappresentato in figura 9.

Il valore di soglia può essere variato applicando al terminale della resistenza R3, quello contrassegnato con la dicitura « — POLARIZZ. », una tensione negativa variabile, ottenuta eventualmente tramite un potenziometro.

Il circuito rappresentato in figura 10 è del tutto simile a quello precedente. L'unica variante consiste nell'adozione di un circuito a doppia semionda. Con questo sistema, oltre che disporre di un valore di soglia di intervento regolabile, si riesce a diminuire la distorsione introdotta dal circuito.

Vogliamo ricordare che, oltre ai circuiti fin qui presentati, che debbono tutti essere inseriti prima dello stadio amplificatore, ve ne sono altri più complessi, che si adattano in particolar mo-

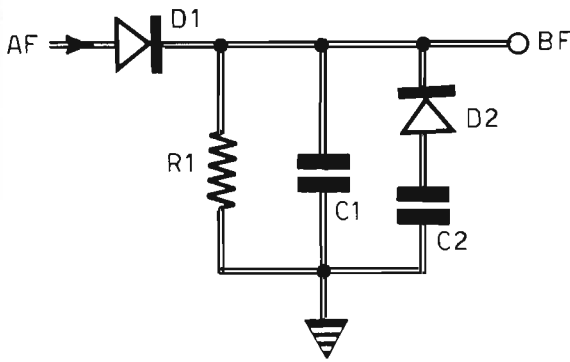


Fig. 8 - Circuito limitatore di disturbi di tipo a semionda. Il diodo D1 costituisce l'elemento rivelatore. Componenti: C1 = 4.700 pF; C2 = 100.000 pF; R1 = 1 megaohm.

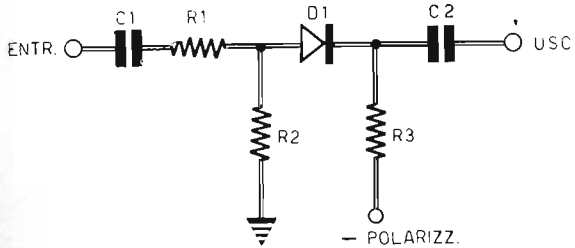


Fig. 9 - In questo circuito limitatore a semplice alternanza è possibile variare la soglia di intervento. Componenti: C1 = 47.000 pF; C2 = 47.000 pF; R1 = 100.000 ohm; R2 = 1 megaohm; R3 = 1 megaohm.

do a speciali ricevitori radio e che, proprio per la loro complessità circuitale, evitiamo di proposito di presentare in questa sede.

Ricordiamo per ultimi due circuiti adatti alla limitazione di disturbi in SSB. Il primo di questi, rappresentato in figura 11, utilizza un diodo (D1) inserito negli stadi di media frequenza del ricevitore radio; questo diodo cortocircuita gli impulsi parassiti, impedendo che questi possano essere amplificati sia dall'amplificatore di bassa frequenza sia dagli stadi amplificatori di media frequenza. Il circuito rappresentato in figura 12 costituisce una versione più efficiente ma più complessa di

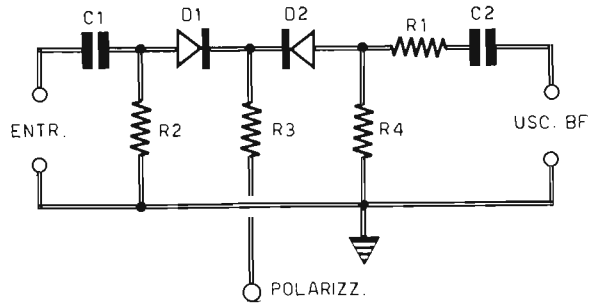


Fig. 10 - Circuito limitatore di disturbi a doppia semionda. Il valore di soglia di intervento è regolabile e la distorsione introdotta dal circuito risulta alquanto ridotta. Componenti: C1 = 47.000 pF; C2 = 47.000 pF; R1 = 100.000 ohm; R2 = 1 megaohm; R3 = 1 megaohm; R4 = 1 megaohm.

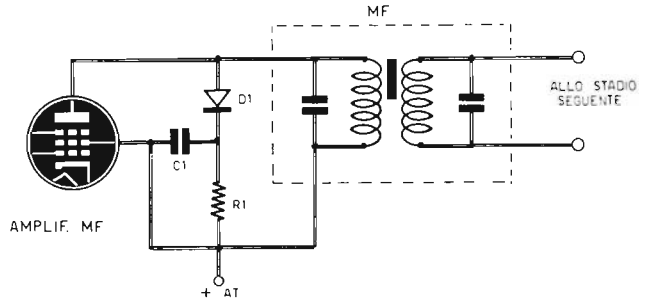


Fig. 11 - Circuito rivelatore in SSB. Componenti: C1 = 150 pF; R1 = 15 megaohm.

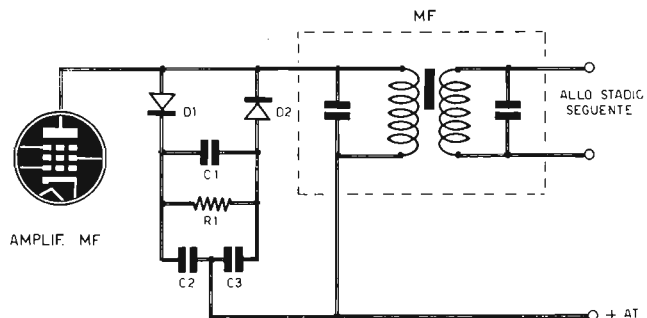
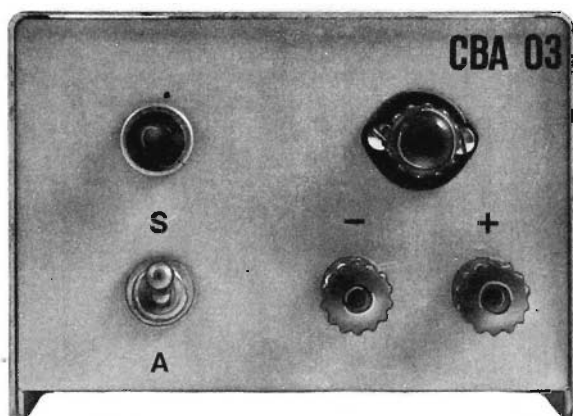


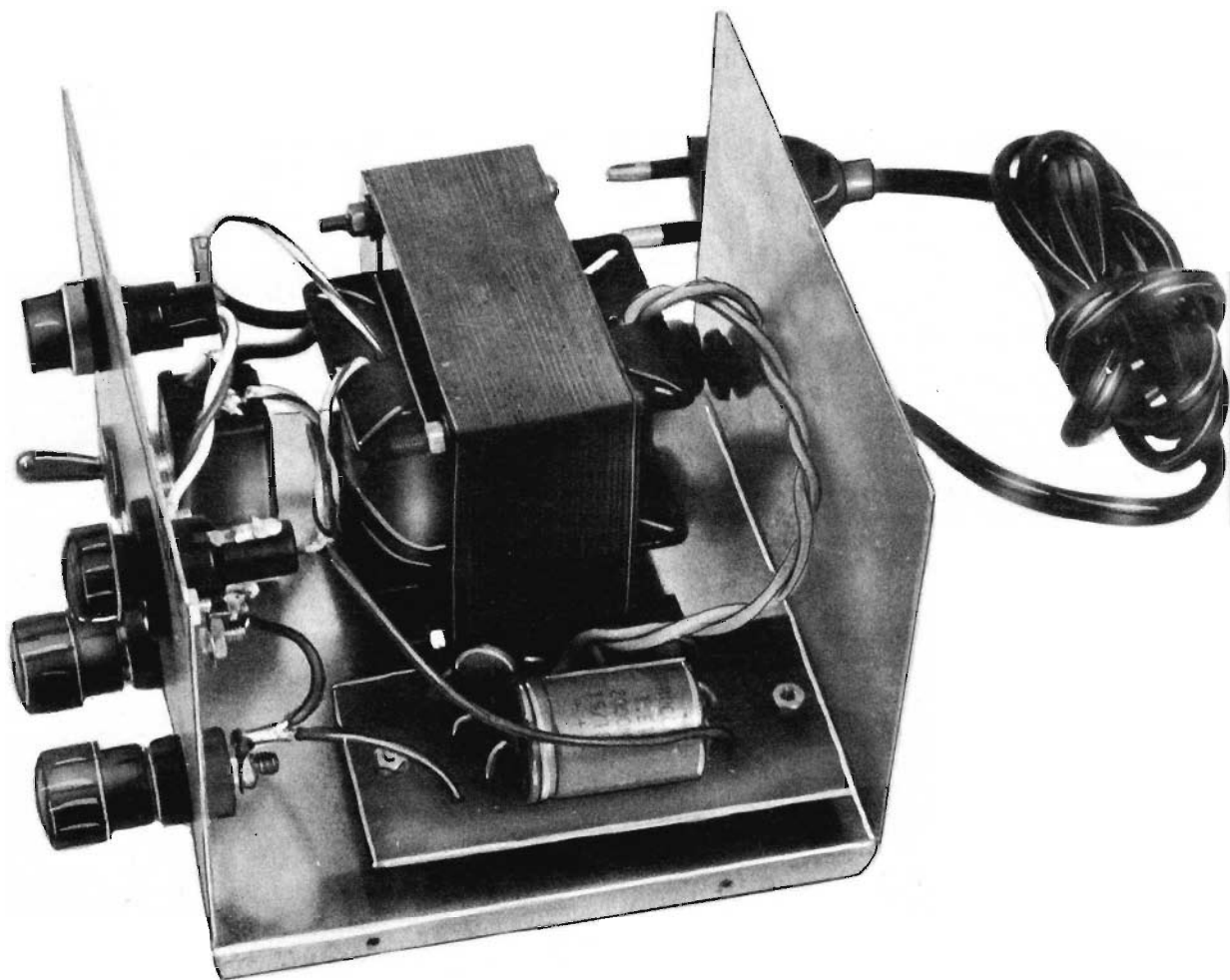
Fig. 12 - Questo circuito di rivelatore in SSB è assai più efficiente di quello presentato in figura 11. Componenti: C1 = 1.000 pF; C2 = 100.000 pF; C3 = 100.000 pF; R1 = 470.000 ohm.

quella di figura 11. In quest'ultimo circuito vengono impiegati due diodi, anziché uno soltanto, come nel caso precedente. I due diodi D1-D2 permettono di ridurre l'ampiezza degli impulsi positivi e negativi simultaneamente.

Preparatevi in tempo ad affrontare i danni che i rigori dell'inverno possono produrre sulla batteria della vostra auto.



CARICABATTERIE



Il mancato avviamento del motore a scoppio rappresenta uno dei malanni più frequenti, per l'automobile, durante la stagione invernale. E' necessario quindi che all'approssimarsi dei primi freddi anche i nostri lettori automobilisti si premuniscano da spiacevoli sorprese causate da una non perfetta carica della batteria. L'olio freddo, la diminuzione delle proprietà intrinseche dell'accumulatore, la sua non perfetta carica, non possono dar luogo ad un avviamento immediato del motore; al contrario, questi elementi provocano una ulteriore scarica della batteria, aumentando ulteriormente la difficoltà di avviamento.

CAPACITA' DEGLI ACCUMULATORI

Per stabilire con esattezza le condizioni di carica di un accumulatore (i due termini accumulatore e batteria si equivalgono), occorre conoscere prima di tutto un dato molto importante: il valore della capacità elettrica della batteria stessa. La capacità, che si misura in ampere-ora (Ah), definisce la possibilità di alimentare un carico che assorbe una determinata corrente per un certo numero di ore. Spieghiamoci meglio: se la capacità di un accumulatore è di 32 Ah, esso può fornire una corrente continua dell'intensità di 32 A nel corso di un'ora, oppure quella di 3,2 A nel corso di 10 ore o, ancora, 320 mA per 100 ore.

Quando si desidera ricaricare un accumulatore, si potrebbe pensare di ricorrere alla corrente di 32 A per la durata di un'ora, in modo da ottenere così la ricarica totale della batteria. Ma in realtà, se ci si servisse di correnti continue di così forte intensità, la batteria si rovinerebbe irrimediabilmente. E' necessario quindi ricorrere a correnti di carica più deboli, protraendole lungo un più vasto arco di tempo.

Generalmente le case costruttrici consigliano di effettuare la ricarica della batteria nel tempo di 10 ore, utilizzando una corrente di carica di 3,2 A (facciamo riferimento all'esempio precedentemente citato di una batteria con capacità di 32 Ah; infatti si ha: $32 \text{ Ah} : 10 \text{ h} = 3,2 \text{ A}$). Questo valore rappresenta l'intensità di corrente massima di carica della batteria; ed è evidente che correnti di maggiore intensità danneggerebbero l'accumulatore, mentre correnti di minore intensità caricherebbero l'accumulatore in misura più graduale ed uniforme, senza alcun rischio di danneggiamento.

Passiamo ora all'esame del circuito di un apparato caricabatterie, di facile realizzazione e molto economico.

In generale ogni caricabatterie è composto principalmente da un trasformatore, in grado di erogare una corrente di 2 A, che abbassa la tensione di rete ai valori richiesti dal carico. La tensione di rete, dopo essere stata ridotta di valore, viene rettificata da un ponte di diodi al silicio, che trasformano la corrente alternata in corrente continua; uno o più condensatori elettrolitici provvedono poi al livellamento della tensione raddrizzata.

ANALISI DEL CIRCUITO

Anche il nostro caricabatterie è stato concepito secondo lo schema più classico ora ricordato. Il circuito è quello rappresentato in figura 1.

Come si può notare, oltre ai componenti più strettamente necessari, sono stati aggiunti i due condensatori C1-C2, che permettono di limitare il ronzio nel caso in cui si intenda utilizzare il caricabatterie come un normale alimentatore per amplificatori o radioricevitori; i due condensatori C1-C2 inoltre scongiurano eventuali formazioni di inneschi di alta frequenza.

Nel caso in cui il ronzio residuo, denominato anche ripple, dovesse risultare particolarmente fastidioso, consigliamo di far precedere l'apparato che si vuol alimentare dalla parte elettronica vera e propria di un alimentatore stabilizzato, escludendo cioè il trasformatore, il raddrizzatore e il condensatore di livellamento, dato che questi elementi sono già presenti nel circuito del caricabatterie.

Nel progetto di figura 1 si nota anche la presenza, nel circuito di uscita, di un fusibile; a questo elemento è affidato il compito di proteggere l'alimentatore da accidentali cortocircuiti e la batteria da correnti di carica troppo intense.

La lampada-spia LP1, che deve essere adatta per una tensione di alimentazione di 24 volt, serve ad indicare lo stato elettrico del caricabatterie. Si è fatto ricorso alla tensione di 24 V per il fatto che, a vuoto, cioè senza la batteria inserita nel circuito di uscita, la tensione dell'alimentatore raggiunge i valori di 15 - 16 volt, che metterebbero rapidamente fuori uso una normale lampadina da 12 V. La lampadina da 24 V eroga una minor quantità di luce, ma rimane integra in ogni caso.

IL RADDRIZZATORE A PONTE

Vogliamo ora spiegare in modo esauriente ai lettori principianti come avviene il processo di raddrizzamento e quello di livellamento della cor-

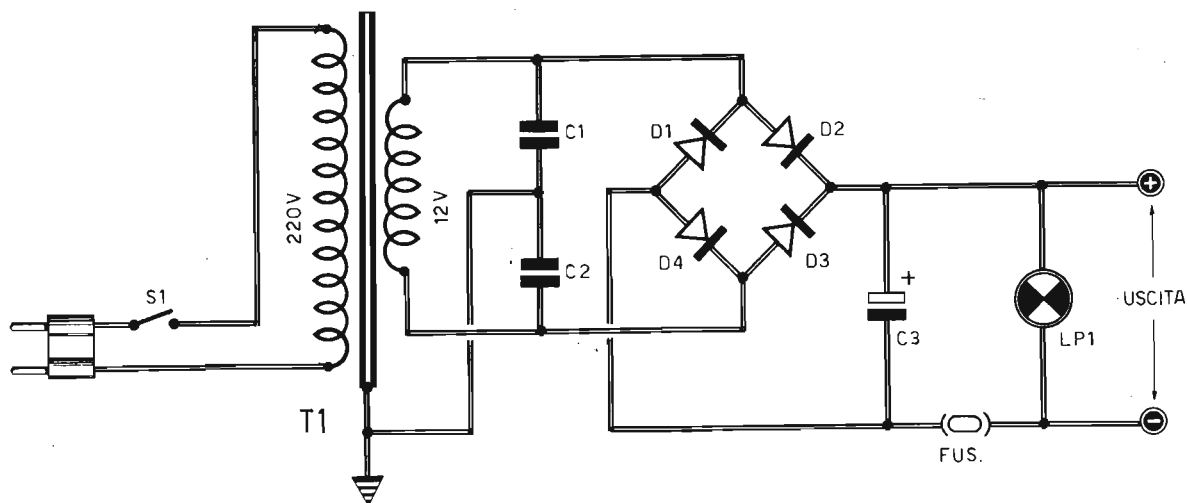


Fig. 1 - Questo semplice circuito per caricabatterie può fungere anche da alimentatore per molti tipi di apparati elettronici. Il trasformatore T1 deve essere in grado di erogare una corrente di 2 A. La tensione di uscita, a vuoto, è di 15/16 V; con la batteria sotto carica la tensione è di 12,6 V. Ai condensatori C1-C2 è affidato il compito di scaricare a massa eventuali componenti di alta frequenza nel caso in cui il circuito di alimentazione venga utilizzato in abbinamento con un amplificatore di bassa frequenza o un ricevitore radio.

COMPONENTI

- C1 = 4.700 pF
- C2 = 4.700 pF
- C3 = 2.000 μ F - 15/18 VI. (elettrolitico)
- D1 - D2 - D3 - D4 = ponte di diodi al silicio da 3 A - 200 V
- FUS. = fusibile da 3 A
- LP1 = lampada-spia - 24 V
- T1 = trasf. d'alimentaz. (30 W - 12 V - 2 A)

rente alternata. E a tale scopo ci serviamo dello schema di un circuito raddrizzatore a ponte del tipo di quello utilizzato nel progetto di figura 1. I due circuiti rappresentati in figura 4 si riferiscono alle due possibili condizioni elettriche del trasformatore di alimentazione, cioè quando sull'avvolgimento secondario è presente la semialternanza positiva o quella negativa della tensione a 12 V.

In presenza della semialternanza positiva (schema in alto di figura 4), l'avvolgimento secondario del trasformatore si comporta come un generatore di corrente variabile unidirezionale, con le polarità indicate nel disegno. In tali condizioni la corrente fluisce dal terminale positivo del trasformatore al diodo raddrizzatore D2, che è polarizzato in senso diretto, cioè risulta conduttore; la corrente attraversa questo diodo e, successivamente, il carico, per rientrare poi, attraverso il diodo raddrizzatore D3, sul terminale negativo del trasformatore.

Durante la semialternanza negativa della tensione (disegno più in basso di figura 4) le polarità dei terminali dell'avvolgimento secondario del trasformatore risultano invertite; per tale motivo la corrente non può scorrere attraverso i due

diodi raddrizzatori citati precedentemente. La corrente scorre invece attraverso il diodo D4, il carico e il diodo D1, per rientrare poi nel trasformatore attraverso il terminale negativo.

Da questa semplice analisi del comportamento della corrente si può dedurre che, attraverso l'elemento di carico, la corrente stessa fluisce sempre nella stessa direzione: in ciò consiste il processo di raddrizzamento a doppia semionda della corrente alternata.

Nel disegno riportato in figura 5 vogliamo chiarire ulteriormente le forme d'onda della corrente a monte e a valle del ponte raddrizzatore.

Come si può notare, entrambe le alternanze della tensione a 50 Hz vengono ridotte ad un treno di alternanze positive, cioè ad una tensione pulsante unidirezionale con frequenza di 100 Hz. Ma la tensione non è ancora paragonabile a quella continua, anche se essa è dotata di una polarità ben precisa.

Per trasformare la corrente pulsante in corrente continua, occorre inserire nel circuito un condensatore elettrolitico di livellamento, che prende il nome di condensatore di filtro e che funziona come un vero e proprio accumulatore di cariche, caricandosi durante i picchi positivi della ten-

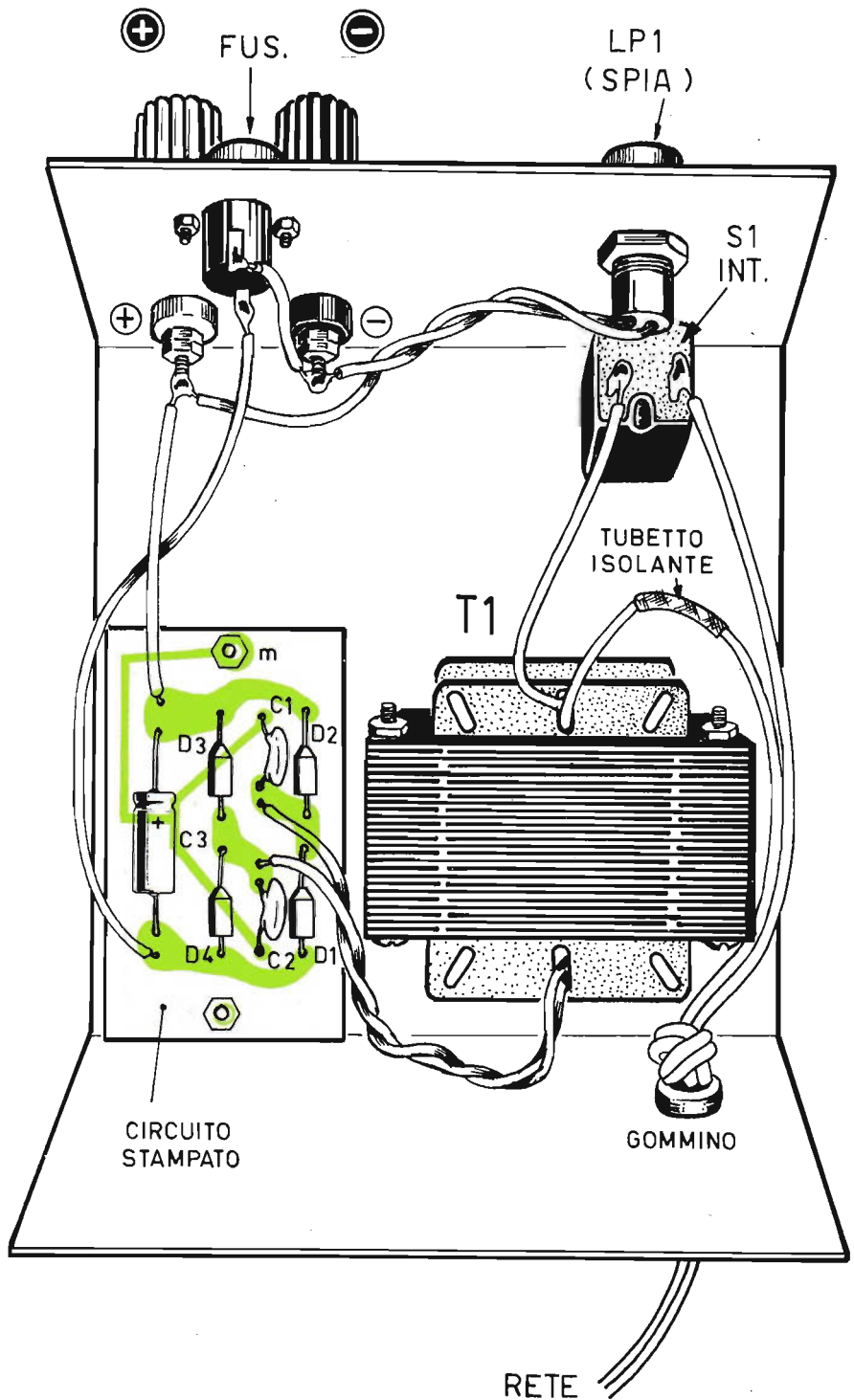


Fig. 2 - Il cablaggio del caricabatterie deve essere effettuato in un contenitore metallico. Il solo ponte di diodi raddrizzatori, il condensatore elettrolitico C3 e i due condensatori ceramici C1-C2 vengono montati su un piccolo circuito stampato.

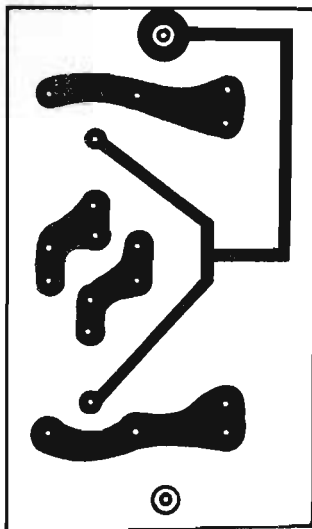


Fig. 3 - Disegno in grandezza naturale del circuito stampato necessario per l'applicazione di una parte di componenti elettronici del caricabatterie.

sione e scaricandosi quando si approssima allo zero.

Se la capacità del condensatore di filtro è molto elevata, la scarica del condensatore risulta estremamente ridotta, così che la tensione, misurata sui suoi terminali, risulta priva di qualsiasi ondulazione e può considerarsi una tensione continua.

In pratica, anche se il valore capacitivo del condensatore di filtro è molto basso, esiste sempre una certa ondulazione della corrente continua e tale ondulazione è nota con il termine anglosassone di « ripple », essa varia nel valore e nella frequenza a seconda del circuito adottato e provoca quel caratteristico ronzio che, molto spesso, accompagna le ricezioni radiofoniche di ricevitori radio alimentati con la tensione di rete-luce.

MONTAGGIO DEL CARICABATTERIE

Il montaggio del caricabatterie è assai semplice e alla portata di tutti, anche dei lettori principianti di elettronica.

Il trasformatore di alimentazione deve essere dotato di avvolgimento primario adatto per la tensione di 220 V e di avvolgimento secondario a 12 V, in grado di erogare una tensione di 2 A. Non si debbono invece utilizzare trasformatori di alimentazione con correnti di valori superiori o inferiori ai 2 A. Infatti quelli con correnti superiori potrebbero danneggiare gli elementi dell'accumulatore, mentre quelli con correnti di valore inferiore verrebbero caricati eccessivamente.

Con un trasformatore da 2 A, invece, la stessa resistenza degli avvolgimenti è tale da limitare la corrente di carica ai giusti valori.

Coloro che disponessero già di un trasformatore di alimentazione con correnti di uscita di 3-4 A o poco più, potranno inserire in serie alla batteria una resistenza di limitazione il cui valore ottimale dovrà essere ricercato sperimentalmente sino ad ottenere un valore di corrente di carica desiderato. Normalmente con i trasformatori dotati di avvolgimento secondario a 12 V vanno bene le resistenze di valore compreso tra i 2 ohm e 0,5 ohm, con potenze di dissipazione di 15-20 W. Ai lettori principianti ricordiamo che l'identificazione dell'avvolgimento secondario del trasformatore di alimentazione è molto semplice, perché esso è rappresentato da un avvolgimento di filo di rame smaltato di grossa sezione; i terminali di questo avvolgimento, prima di essere sottoposti alla saldatura dovranno essere accuratamente raschiati, cioè liberati dallo smalto isolante.

Per quanto riguarda il ponte di diodi, questo potrà essere realizzato con quattro componenti separati, cioè con quattro diodi raddrizzatori al silicio in grado di sopportare correnti di 3 A almeno.

La realizzazione del ponte raddrizzatore dovrà essere effettuata nel modo indicato dallo schema pratico di figura 2, servendosi di un piccolo circuito stampato il cui disegno, in grandezza naturale, è riportato in figura 3.

Il ponte raddrizzatore potrà essere realizzato anche da un unico componente adatto per correnti di 3 A come, per esempio, il tipo B40-C3200.

COLLEGAMENTO ALLA BATTERIA

Il collegamento fra il caricabatterie e l'accumulatore si effettua senza togliere la batteria dall'automezzo. In tal modo è possibile ricaricare la batteria stessa durante la notte senza sottoporsi a difficoltà e pesanti operazioni meccaniche e con la certezza di ottenere un pronto avviamento dell'auto, il mattino successivo, anche in climi... polari.

Il collegamento è estremamente semplice; occorre tuttavia star bene attenti a non invertire i fili di collegamento, perché un tale errore provocherebbe la bruciatura del fusibile e il conseguente spegnimento della lampada-spia LP1. E' necessario utilizzare cavi molto flessibili, della sezione di 3 mm almeno (trecciole) ricoperti con plastica colorata (rosso = positivo; nero = negativo), facilmente reperibili presso i rivenditori di accessori per auto.

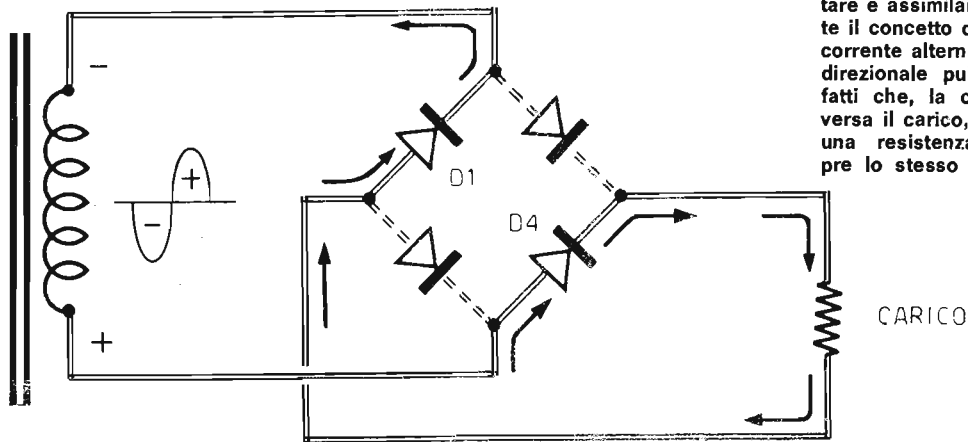
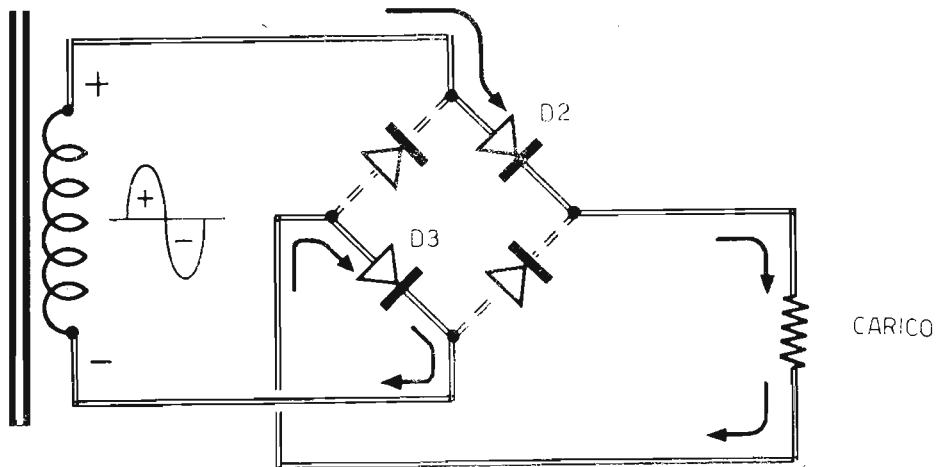


Fig. 4 - Questi due semplici schemi elettrici permettono di interpretare e assimilare convenientemente il concetto di trasformazione di corrente alternata in corrente unidirezionale pulsante. Si noti infatti che, la corrente che attraversa il carico, simboleggiato con una resistenza, conserva sempre lo stesso verso.

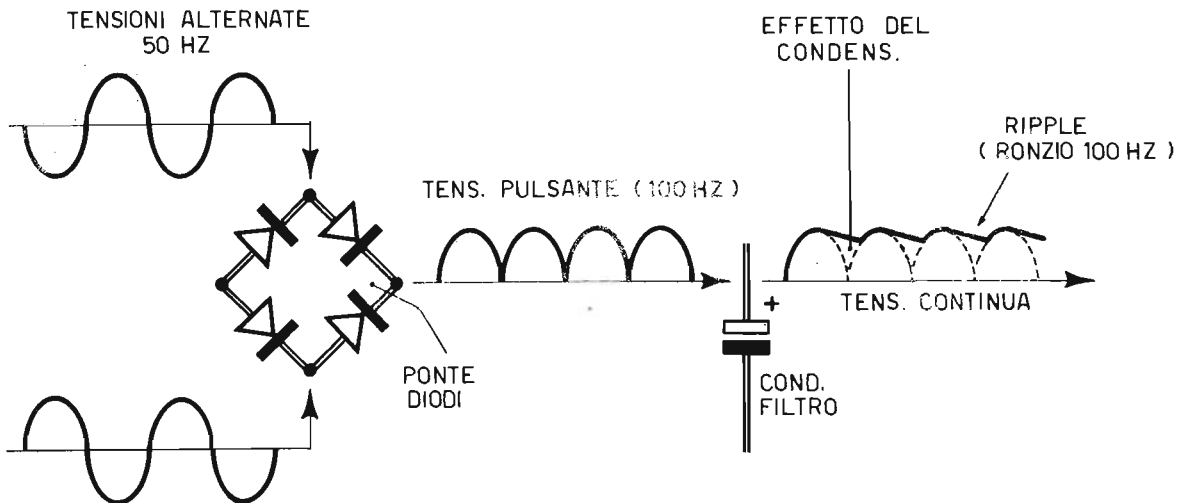


Fig. 5 - Per meglio chiarire il concetto di trasformazione di corrente alternata in corrente continua, presentiamo in questo disegno i vari processi elettrici cui vengono sottoposte le onde rappresentative della tensione. Il condensatore di filtro trasforma la tensione pulsante in tensione continua, il suo valore capacitivo determina l'ondulazione denominata ripple, che si manifesta sotto forma di ronzio alla frequenza di 100 Hz.

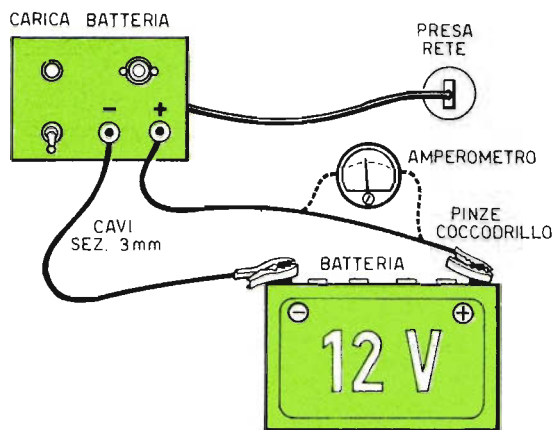


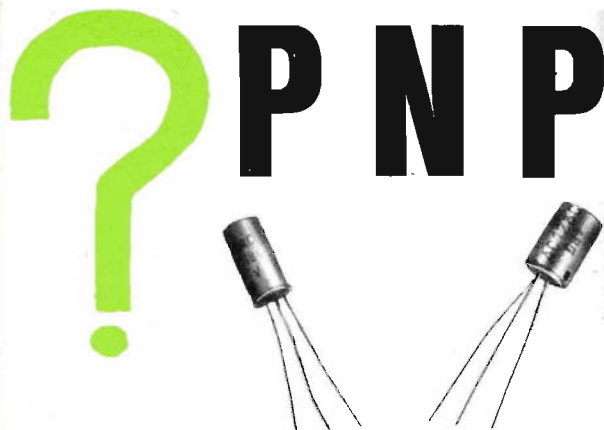
Fig. 6 - Quando si procede alla ricarica della batteria dell'auto, questa deve essere lasciata nel suo originale alloggiamento. Il collegamento si effettua tramite cavi flessibili diversamente colorati, in modo da non confondere il conduttore della linea positiva con quello della linea negativa, muniti, alle estremità, di pinze a bocca di coccodrillo.

Per facilitare l'aggancio con le batterie, sarà bene servirsi di grosse pinze a bocca di coccodrillo, che assicurano un eccellente contatto elettrico.

L'uso dell'ampèrometro non è necessario, ma converrà sempre controllare con il tester che il valore della corrente, all'inizio della carica, non sia troppo elevato.

Man mano che l'accumulatore si carica, la corrente diminuisce progressivamente, sino a raggiungere, a carica quasi ultimata, valori molto bassi.

Non è assolutamente necessario effettuare alcun controllo di fine carica dell'accumulatore, dato che il valore massimo della tensione fornita dal nostro caricabatterie è di 16 V circa, cioè un valore corrispondente a quello di fine carica dei normali accumulatori; ciò vuol significare che è assolutamente impossibile danneggiare la batteria anche quando ci si dimentichi di disinserire il caricabatterie a fine carica dell'accumulatore. In ogni caso la carica potrà considerarsi ultimata quando, anche con il caricabatterie inserito, la tensione sui terminali dell'accumulatore raggiunge i 15 V.



A tutti i nostri lettori e, in particolar modo, ai principianti capita spesso di smontare qualche radiolina a transistor giapponese o altro apparato elettronico fuori uso di produzione europea o extra continentale allo scopo di ricavare la maggior quantità di componenti elettronici destinati ad ingrossare le scorte del proprio laboratorio. E' ovvio che questo processo di... demolizione viene effettuato su apparati fuori uso o, comunque, assolutamente non riparabili. E la caccia è rivolta soprattutto ai transistor. Ma capita spesso di rimanere alquanto perplessi sulla natura del semiconduttore recuperato, perché la sigla, pur essendo leggibile, ben difficilmente permette di risalire agli equivalenti di produzione europea. Non è possibile quindi conoscere le caratteristiche del transistor e neppure è possibile sapere se si tratta di un transistor di tipo PNP o NPN.

Tale inconveniente non si manifesta solo con i transistor di produzione giapponese o di altro paese lontano, ma esso compare anche nei transistor recuperati da apparati di produzione europea e nazionale, perché a questi vengono attribuite sigle di tipo particolare, cioè sigle di comodo per la casa costruttrice, che non trovano alcun riscontro nel mondo dei transistor.

Per tutti quei lettori, dunque, che attingono le loro forniture elettroniche da apparati fuori uso, è assolutamente necessario disporre di un semplice strumentino in grado di indicare rapidamente la polarità PNP o NPN dei vari transistor, ottenendo anche un'idea generica sulla loro efficienza, cioè sul guadagno « beta », che rappresenta l'elemento caratteristico delle possibilità di amplificazione dei transistor.

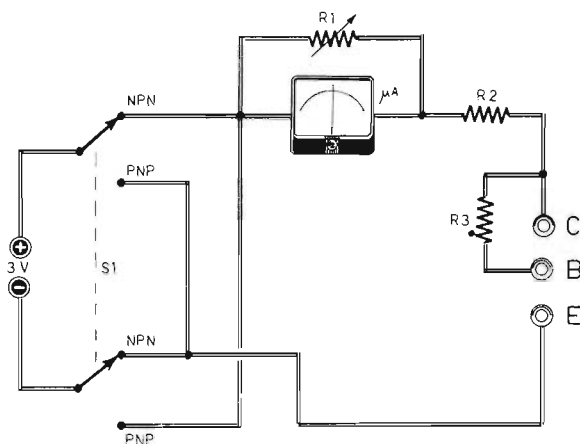
Il semplice strumento che stiamo per presentare ai nostri lettori principianti assolve ad entrambi questi compiti. Ed esso può essere considerato come un vero e proprio provatransistor, anche se la sua espressione circuitale è molto semplice. Ma, per dovere di precisione, diciamo subito che il nostro semplice apparato non è in grado di

0 NPN?

misurare con esattezza il guadagno « beta » del transistor, e neppure può offrire indicazioni sulla corrente di perdita del componente. Tuttavia esso si rivelerà molto utile per un'analisi approssimativa del transistor che, nella maggior parte dei casi, è più che sufficiente, almeno per gli apparati a carattere didattico e sperimentale.

CIRCUITO DELLO STRUMENTO

I componenti che partecipano alla composizione del circuito dello strumento provatransistor sono in numero molto esiguo. Lo si può constatare



COMPONENTI

- R1 = 10.000 ohm (semifissa)
- R2 = 4.700 ohm
- R3 = 1 megohm
- µA = microamperometro a zero centrale (0 - 500 µA oppure 0 - mA)
- PILA = 3 V
- S1 = commutatore (2 vie - 2 posizioni)

Fig. 1 - Circuito del provatransistor. Il microamperometro deve essere di tipo a zero centrale.

Un metodo semplice per stabilire il tipo di transistor, il coefficiente di amplificazione e l'integrità del componente stesso.

osservando lo schema elettrico di figura 1. Il costo complessivo del piccolo apparato, dunque, è veramente limitato. Anche lo strumento indicatore, di tipo a zero centrale, come quelli normalmente utilizzati per il bilanciamento degli amplificatori stereofonici, viene a costare assai poco. L'alimentazione del circuito è ottenuta con una semplice pila di tipo a torcia a 3 V.

FUNZIONAMENTO DEL CIRCUITO

Supponiamo di inserire i tre elettrodi di un transistor di tipo NPN sulle tre bocche contrasse-

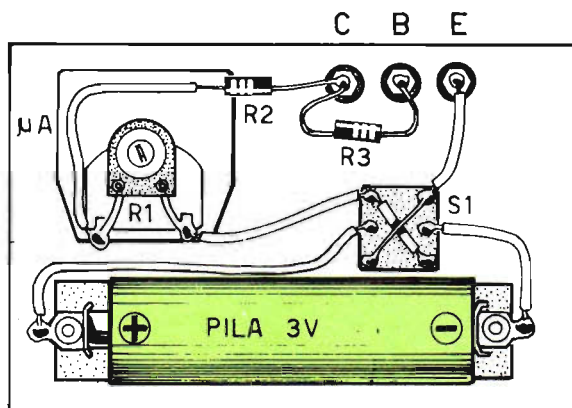


Fig. 2 - Semplice cablaggio dell'apparato che permette di conoscere rapidamente le polarità di un transistor di tipo sconosciuto.

gnate con C-B-E. E supponiamo che il commutatore S1 si trovi nella posizione NPN. In tal caso il transistor viene polarizzato correttamente e nel circuito di collettore scorre una corrente il cui valore è proporzionale a quello del guadagno « beta » del transistor. Il valore di questa corrente può essere letto sulla scala dello strumentino indicatore. Il valore di fondo-scala dello strumento viene regolato per mezzo della resistenza semifissa

R1, alla quale è affidata la funzione di shunt. Facciamo notare che con il collegamento della resistenza R3, così come da noi suggerito sullo schema di figura 1, le piccole variazioni del guadagno dei vari transistor non risultano molto sensibili. Infatti l'inserimento della resistenza R3 provoca una controreazione, in corrente continua, che tende a stabilizzare la corrente di collettore, qualunque sia, ovviamente entro certi limiti, il guadagno del transistor. Ma con l'inserimento della resistenza R3 si ha il vantaggio di scongiurare il pericolo di deviazioni troppo brusche dell'indice dello strumento che, a lungo andare, potrebbero danneggiarlo irrimediabilmente. Coloro che volessero sensibilizzare maggiormente le differenze di lettura fra i vari coefficienti di amplificazione « beta » dei transistor, dovranno collegare la resistenza R3 fra la boccia B e il

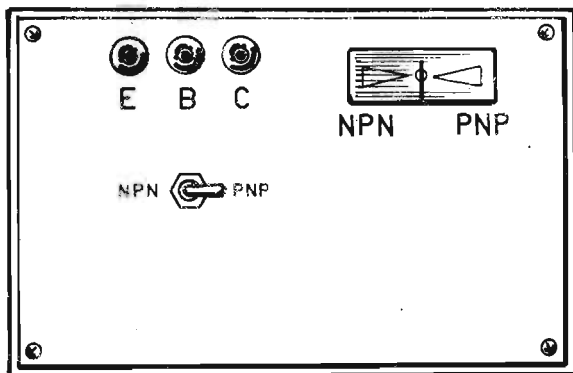


Fig. 3 - Sul pannello frontale dello strumento sono presenti pochi elementi: le boccole per l'inserimento dei transistor, il commutatore e lo strumentino indicatore.

terminale dello strumento che si trova dalla parte del commutatore S1.

Nel caso in cui il transistor in esame sia di tipo NPN, mentre il nostro circuito è commutato nella posizione PNP, si ottiene una errata polarizzazione del semiconduttore. In tal caso la corrente di collettore è molto bassa, cioè insufficiente a far deviare l'indice dello strumento. Questa bassa corrente è rappresentativa delle perdite del transistor.

Se il transistor in esame è di tipo PNP, le poche e semplici considerazioni fin qui esposte assumono un carattere decisamente opposto. Così, con il commutatore S1 in posizione PNP si otterrà una certa indicazione nello strumento, mentre questa risulterà nulla, o quasi, con il commutatore S1 in posizione NPN.

Facciamo ora il caso che un transistor di polarità sconosciuta non fornisca alcuna indicazione per entrambe le posizioni del commutatore S1. Si dovrà concludere, in questo caso, che il transistor è interrotto, cioè assolutamente inservibile. Passiamo ora ad un'ulteriore eventualità e supponiamo che l'indicazione dello strumento risulti evidente per entrambe le posizioni del commutatore S1. Questo risultato di indagine starà ad indicare la presenza di un cortocircuito fra gli elettrodi internamente al transistor.

Ricordiamo per ultimo che è assolutamente necessario ricorrere all'inserimento di uno strumentino indicatore a zero centrale, allo scopo di evitare una ulteriore commutazione anche per i terminali dello strumento stesso. Infatti, a seconda del tipo di transistor in esame, PNP o NPN, il passaggio di corrente avviene in un senso oppure nell'altro; uno strumento di tipo diverso, dunque, renderebbe necessaria una commutazione per favorire il passaggio della corrente nell'uno o nell'altro senso. Ecco perché debbono essere scartati gli strumentini a zero laterale.

REALIZZAZIONE DEL PROVATRANSISTOR

Il montaggio del nostro provatransistor è assolutamente semplice; lo abbiamo rappresentato nelle figure 2 e 3.

In figura 2 è riportato il cablaggio sulla parte posteriore di un lamierino destinato a fungere da pannello frontale nel piccolo contenitore dell'apparecchio. In figura 3 si notano le tre boccole per l'inserimento degli elettrodi dei transistor, il commutatore S1 e lo strumento a zero centrale. Il lettore dovrà comporre questo pannello apponendo, in corrispondenza dei vari elementi, le sigle da noi riportate nel disegno di figura 3.

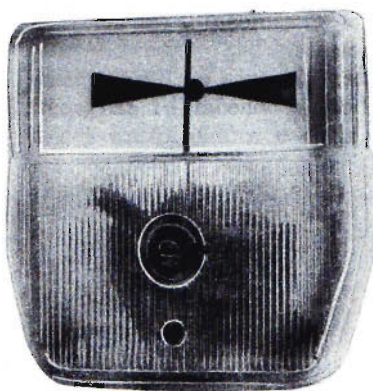


Fig. 4 - Esempio di strumentino indicatore a zero centrale. La graduazione della scala non è assolutamente necessaria per gli scopi cui è destinato il nostro provatransistor.

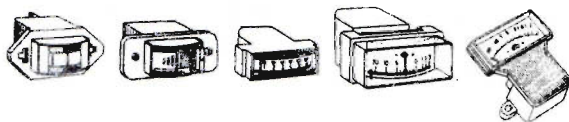
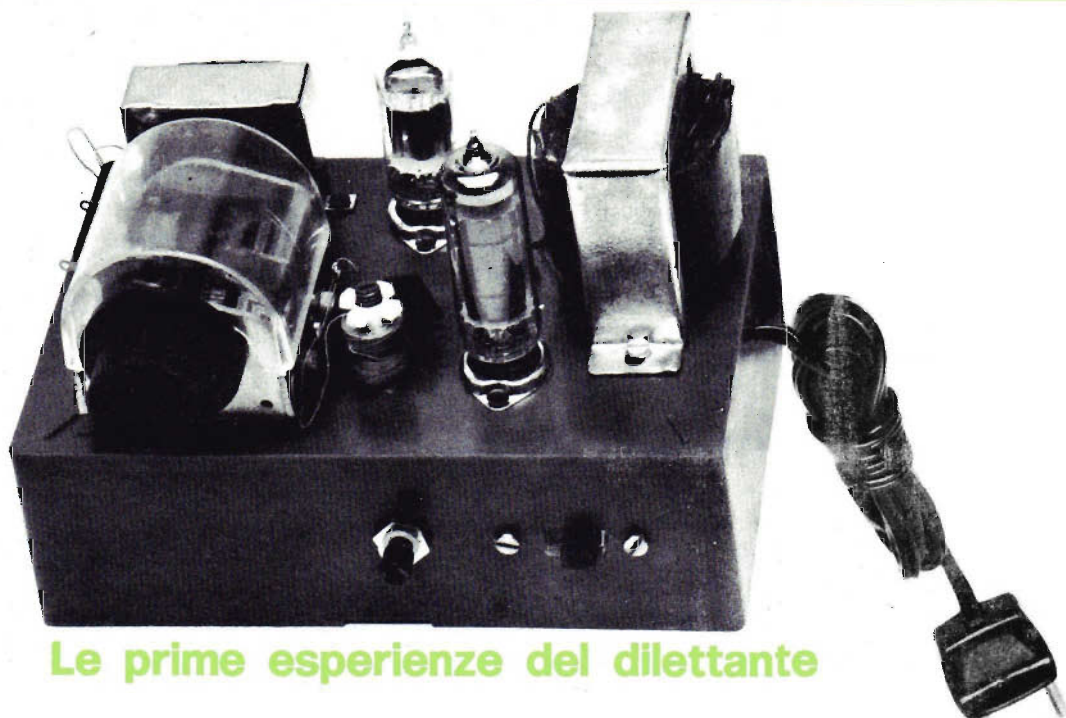


Fig. 5 - Alcuni tipi di strumenti indicatori a zero centrale di attuale reperibilità commerciale.



Le prime esperienze del dilettante

RICEVITORE PER ONDE MEDIE A 2 VALVOLE IN SCATOLA DI MONTAGGIO

L. 6.300 senza altoparlante

L. 7.000 con altoparlante

E' un kit necessario ad ogni principiante per muovere i primi passi nello studio della radio-tecnica elementare. E' la sola guida sicura per comporre un radioapparato, senza il fastidio di dover risolvere problemi di reperibilità di materiali o di arrangiamenti talvolta impossibili.

Le richieste debbono essere fatte inviando anticipatamente l'importo a mezzo vaglia o c.c.p. n. 3/26482 intestato a: **ELETTRONICA PRATICA** - 20125 MILANO - Via Zuretti n. 52.

Il nostro indirizzo è

**ELETTRONICA
PRATICA**

Via Zuretti 52 - 20125 Milano - Tel. 671945

Vendite PA Acquisti Permute

IL SERVIZIO E' COMPLETAMENTE GRATUITO

CEDO amplificatori B.F. 40 W L. 43.000; 50 W L. 55.000 completi di preamplificatori. Cedo anche ground plane nuova L. 10.000 mai usata. Cedo inoltre alimentatore 7-18 V 1 A L. 9.800.

Scrivere a:

Nurchis Maurizio - Via Ferrante Aporti, 9 - 00168 ROMA - Tel. 332325.

VENDO ricevitore OM-OC Europhon RP 410 nuovo ancora in garanzia, 7 transistor e 1 diodo, antenna telescopica a sole L. 7.000. Cedo autotrasformatore 100 W entrata e uscita universale, nuovo, mai usato, a sole L. 2.000. Cedo altoparlante 8 ohm - 5 W - alta fedeltà a L. 1.000.

Scrivere a:

Lettieri Michele - Via Naccarella, 12 - 84100 SALERNO.

CEDO amplificatori da 100 W a L. 92.000; 70 + 70 W a L. 120.000. Alimentatore 7 30 V 2,5 A L. 22.500 con protezione.

Scrivere a:

Volterra Carlo - Via Tommaso Pendola, 7 - 00168 ROMA - Tel. 331819.

VENDO scatola di montaggio MOOG a tastiera semi-professionale a L. 85.000 + s.p. Scatola di montaggio MOOG professionale a tastiera L. 140.000, caratteristiche a richiesta. Unire francorisposta.

Indirizzare a:

Cancarini Federico - Via Bollani, 6 - 25100 BRESCIA - Tel. ore pasti 306928.

VENDO saldatore per principianti nuovo, usato pochissime volte, con filo terra incorporato - entrata 220 V - uscita 50 W - per sole L. 1.500. Cedo trasformatore per registratore, entrata 220 V - uscita 7,5 W, nuovo usato pochissime volte, per sole L. 3.000 (pagato L. 4.200).

Rivolgersi a:

Cuomo Alfonso - Via S. Baratta, 58 - 84100 SALERNO.

CEDO amplificatori da 3 W L. 5.000 - 10 W L. 13.000 - 30 W L. 31.000; distorsore professionale L. 18.000; alimentatore da 9 12 V 300 mA L. 6.500.

Scrivere a:

Tiburzi Stefano - Via Ferrante Aporti, 9 - 00168 ROMA - Tel. 332223.

CAMBIO corso completo per operatori meccanografici G.E.-BULL-OLIVETTI (valore L. 70.000) con radioregistratore portatile usato ma perfetto, oppure binocolo prismatico 20 x 50.

Scrivere a:

Zucconi Mario - 29010 MONTICELLI D'ONGINA (Piacenza).

CEDO analizzatore fotocolor Melico Colormeister - flash braun 4,5 V ottimo stato, con torcia - fotoriproduttore - sviluppatrice B/N polifax nuova stampa sviluppo 10" - mini-rigo verniciatore spruzzo compressore elettrico, tutto in ottimo stato. Cerco Leica qualsiasi modello sincronizzata - obiettivi 150 mm Syncrocompur (anche non funzionanti).

Scrivere a:

Bahlke Francesco - Via Aleardi 111/a - 30172 MESTRE (Venezia).

VENDO chitarra, amplificatore Davoli 40 W, distorsore Vox a L. 100.000 (nuovi L. 200.000). Costruisco amplificatori, distorsori, alimentatori, antifurti ecc.

Rivolgersi a:

Zoccola Antonio - Via delle Calabrie, 77 - Fraz. Lamia - 84098 PONTECAGNANO (Salerno) - Telefono 848801.

Di questa Rubrica potranno avvalersi tutti quei lettori che sentiranno la necessità di offrire in vendita, ad altri lettori, componenti o apparati elettronici, oppure coloro che vorranno rendere pubblica una richiesta di acquisto od un'offerta di permuta.

Elettronica Pratica non assume alcuna responsabilità su eventuali contestazioni che potessero insorgere fra i signori lettori e sulla natura o veridicità del testo pubblicato. In ogni caso non verranno accettati e, ovviamente, pubblicati, annunci di carattere pubblicitario.

Coloro che vorranno servirsi di questa Rubrica, dovranno contenere il testo nei limiti di 40 parole, scrivendo molto chiaramente (possibilmente in stampatello).

ACQUISTEREI, se vera occasione, due radiotelefoni 23 canali in AM. Uno anche in LSB ed SSB purché perfetti e corredati accessori indispensabili. Preferirei marche LAFAYETTE - SBE - MYDLAND.

Scrivere a:

Mastrogiovanni Ugo - Via Nicola Ricciardi a Posillipo 5/B - 80123 NAPOLI - Tel. 695846.

CERCO urgentemente lo schema di un amplificatore lineare a valvole che abbia almeno 50 W anche più. Prego vivamente chi ne è in possesso di inviarmene copia. Pagherò ogni schema L. 200.

Scrivere a:

Clocchiatti Luigino - Via Dante, 40 - 33010 CAVALICCO (Udine).

VENDO amplificatore 12 W Hi-Fi, senza mobile ma con alimentatore, gruppo comandi, altoparlante, L. 20.000; Radioricevitore Tenko OM-aerei (108-136 MHz), auricolare, custodia in similpelle, ancora imballato L. 12 mila; entrambi a transistor; Tester E.S.T. 40.000 ohm/V, 20.000 ohm/V, nuovissimo, con astuccio, puntali, cordone rete L. 15.000 trattabili. Rispondo a tutti.

Scrivere a:

Martina Marco - Via Cassini, 19 - 10129 TORINO - Tel. 502181.

VENDO chitarra elettrica per professionismo «FENDER telecaster», perfette condizioni, con custodia, fili e innesti L. 150.000 trattabili. WAH-WAH. VOX perfetto con custodia L. 15.000.

Rivolgersi a:

Natalini Amedei - Via L. di Dalmasio, 3 - 40135 BOLOGNA - Tel. 423385.

OCCASIONISSIMA! Vendo per L. 35.000 mangiadischi per auto da collegare ad autoradio (12 V/45 giri) + saldatore elettrico (50 W 220 V) + alimentatore superstabilizzato 9 Vcc + 7 riviste varie di elettronica + altoparlante mm 110x160 + antifurto per borsetta + microscopio (100-200-300 ingrandimenti) con 8 accessori + 2 trasformatori - suoneria 110-220 V + pacco di 30 componenti vari + motorino per gira-

dischi (220 V). Spese di spedizioni escluse. Pagamento anticipato.

Scrivere a:

Collura Giuseppe - Via Montegrappa, 199 - 70124 BARI.

CERCO urgentemente schema elettrico (anche fotocopia) ricevitore pentavalvolare Geloso G-502.

Scrivere a:

Zaccagnini Giancarlo - Via Fabio Filzi, 4 - 00049 VELLETRI (Roma).

CERCO schema di lineare per ricetrasmittitore sulla banda della 27 MHz (City Band) con una potenza oscillante dai 7 ai 10/12 W completamente transistorizzato.

Per accordi scrivere a:

RUSSO VINCENZO - Via Bonito, 17 - 80129 NAPOLI.

VENDO trasmettitore per onde medie apparso su Elettronica Pratica del mese di luglio 1973 a L. 4.000. L'apparato è racchiuso in un contenitore metallico apribile. Completo di capsula microfonica, cavetto schermato e jack. Il tutto nuovo, mai usato. Spese postali a vostro carico.

Per ulteriori delucidazioni scrivere a:

Vanni Giorgio - Via Salemi, 2 - 05100 TERNI.

CERCO schema radioricetrasmittente CB con potenza 4 W, alimentatore a pile, sui 27 MHz con canali quarzati, circuito transistorizzato con filtro.

Inviare offerte a:

Muscato Orazio - Piazza Sgroi - 96017 NOTO (Siracusa).

CERCO apparecchio CB 23 C 5 W in cambio di 40 transistor, 80 resistenze, 100 condensatori, 25 elettrolitici, 7 trasformatori, 2 amplificatori, 1,5 W, saldatore 80 W, 24 riviste elettronica, 2 pizze di nastro del diametro di 15 cm.

Scrivere a:

Raimo Mauro - Via Lorenzo Rocci, 67 - 00151 ROMA.

VENDO impianti psichedelici a L. 13.000. Molto altro materiale nuovo e usato, chiedere listino a:
Poddu Paolo - Via G. D'Annunzio, 32 - 20052 MONZA (Milano).

APPASSIONATO elettronica, poche possibilità, acquista qualsiasi materiale elettronico, resistenze, condensatori, transistor ecc.
Inviare offerte a:
Piccioni Nicola - V.le Venezia Giulia, 12 - 00177 ROMA.

VENDO proiettore Cinemax Normal 8 K 4 in ottime condizioni e lume elettrico, tutto a sole L. 5.000 + spese di spedizione.
Scrivere a:
Camardella Gennaro - Via A. De Gasperi, 33 - 84013 CAVA DEI TIRRENI (Salerno).

VENDO a L. 28.000 super ricevitore a due valvole. Nuovo mai usato. Riceve radio amatori, pescherecci, radiotelefoni ecc. E' una occasione da non perdere!
Scrivere a:
Dian Stefano - Via Cavour, 11 - 36053 GAMBELLARA (Vicenza).

CAMBIO amplificatore pilota G 276/A per pilotare amplificatori G277/A tensione linea 110 - 280 V 42 ÷ 60 - Potenza assorbita 30 VA. Modello Geloso con rice-trasmittente 27 MHz min. 10 max 23 canali, potenza minima 5 W in buone condizioni.
Rivolgersi a:
Ferrante Giovanni - Via Frera, 4 - 10051 AVIGLIANA (Torino) - Tel. (011) 938780 (dopo ore 19).

CEDO treno elettrico RIVAROSSI HO funzionante, 2 ovali concentrici, piattaforma, locomotiva, vagoni, accessori, montato solida tavola legno 2,50 x 1,50 - valore listino 1970 superiore L. 100.000 - chiedo amplificatore, sintonizzatore, oscilloscopio, ricetrasmittente o simili, o contanti. Tratto preferibilmente con la ragione.
Scrivere a:
Zipponi Diego - Via Ghirlandaio, 20/1 - 34138 TRIESTE - Tel. (040) 70589.

CERCO ricetrasmittente 5 W purché funzionante. Offro macchina fotografica professionale munita di telemetro ed esposimetro a fotocellula, tutto l'occorrente per pescare dalla A alla Z, macchina per scrivere degli anni 45/50 da collezione ma ancora funzionante + L. 20.000. Omaggi agli acquirenti.
Per informazioni dettagliate e accordi scrivere a:
Asole Valentino - Via G.B. Radice, 15 - 00156 ROMA.

VENDO macchina fotografica POLAROID colorpack 80 a L. 14.000 trattabili. Inoltre cerco schema di semplice amplificatore di potenza circa 1 ÷ 4 W max.
Scrivere a:
Bonso Stefano - Via W. Ferrari, 35 - 30172 MESTRE (Venezia).

VENDO lineare 27 MHz 35 W out put L. 35.000; lineare 55 W output 27 MHz L. 60.000; lineare 27 MHz 50 W output per mobile con alimentazione a 12 V cc L. 70.000; lineare 100 W 27 MHz L. 80.000; trasmettitore 27 MHz 7 W output completo di modulatore L. 25.000; trasmettitore 1,5 W output completo di mo-

dulatore 27 MHz L. 14.000; VFO per ricevitori e trasmettitori L. 5.000.
Indirizzare a:
Cancarini Federico - Via Bollani, 6 - 25100 BRESCIA - Tel. 306928.

IN BOLOGNA e dintorni conoscerei amico hobby elettronica per collaborazione progetti vari anche poco esperto come lo sono io.
Rivolgersi a:
Chinni Sergio - Via G. Boccaccio, 4 - 40069 ZOLA PREDOSA (Bologna).

SVENDO motore aviomodello seminuovo G20/23 completo accessori per l'uso L. 8.000. Cambio « Il libro dell'aereomodellista » con manuali relativi valvole, transistor, resistenze.
Per accordi scrivere a:
Peruffo Gianni - Via V. Saetta, 3 int. 3 - 35100 PADOVA.

CERCANSI collaboratori per: costruzione di pannelli, costruzione di circuiti stampati, costruzione e taratura di ricevitori, costruzione e taratura di strumenti di laboratorio.
Inviare per notizie più dettagliate L. 500 mediante lettera raccomandata o vaglia postale intestato a:
Sommei Giovanni - Via L. Cirenei, 12 - 06071 CASTEL DEL PIANO (Perugia).

PER OSCILLOSCOPIO e provavalvole (o tester abbastanza buono) completi di istruzioni e funzionanti, cedo: 11 trasformatori, 1 trasformatore di riga, 10 valvole, un selettore UHF e uno VHF a valvole già tarati, 6 trasformatori di media frequenza, 5 bobine sui 40 MHz, 6 potenziometri, 6 transistor di potenza, 5 condensatori variabili, 5 diodi compresi due diodi tunnel e due raddrizzatori, 15 circuiti integrati, 15 transistor, 10 condensatori. Parte del materiale è nuovo.
Scrivere per accordi a:
Maimone Paolo - P.le Martini, 1 - 20137 MILANO.

CEDO seguenti circuiti elettronici: ricevitore supereterodina 27 MHz senza quarzo e integrato siglato da Nuova Elettronica - RX 27 a L. 10.000. Sintonizzatore + amplificatore BF UK525/C e UK145 a L. 11.000 + spese spedizione. Cerco schemi ricevitori onde medie e MF con cablaggio e istruzioni.
Rivolgersi a:
Musso Eraldo - Via Susa 23/bis - 10138 TORINO - Tel. 743657.

VENDO a L. 12.000 oppure cambio con materiale elettronico di mio gradimento una raccolta di dischi stereo usati pochissimo intitolata Beethoven Le Sinfonie I Capolavori.
Indirizzare offerte a:
Orlandini Piero - Via Visconti, 9 - 27030 CONFENZA (Pavia).

VENDO o cambio con materiale elettronico, 150 riviste di fotografia, elenco a richiesta. Vendo inoltre moltissime riviste e testi di elettronica.
Scrivere o telefonare per accordi a:
Masala Paolo - Via S. Saturnino, 103 - 09100 CAGLIARI - Tel. 46880.

VENDO saldatore stilo nuovo 20 W L. 2.500. Libri Radioricezione, Capire l'Elettronica L. 2.500 cadauno.

HI-FI circuits L. 3.000. In blocco L. 6.000.

Scrivere a:

Lodi Roberto - Via Lamarmora, 4 - 46034 GOVERNOLO (Mantova).

VENDO due radio ricetrasmittenti « Solid State » 27.125 MHz da tarare L. 15.000; 1 condensatore variabile, 5 trasformatori, 1 campanello 2-4, 1 condensatore elettrolitico doppio, 5 valvole, 10 condensatori elettrolitici, 1 potenziometro, 2 quarzi 27.125 MHz L. 10.000.

Scrivere a:

Sassone Alfredo - Via Por S. Maria, 2 - 50122 FIRENZE - Tel. (055) 23237.

PER QSY di frequenza cedo RX-TX IC 21 nuovo fornito di 4 coppie di quarzi. Si garantisce la massima serietà.

Scrivere a:

Degli Angeli Primo - Via M. Izzo, 10 - 81042 CALVIRISORTA (Caserta) - Tel. (0823) 873103.

CERCO iniettore di segnali in cambio posso offrire amplificatore per fotocellula. Tale amplificatore può essere richiesto inviando L. 3.000. Fornisco dati riguardanti i prezzi e i corrispondenti dei transistor. Le domande dovranno essere accompagnate da L. 200.

Scrivere a:

Cocco Giovanni - Via Pasubio, 58 - 36078 Valdagno (Vicenza).

OCCASIONE! Vendo, fino ad esaurimento, confezioni di materiale elettronico misto per principianti contenenti: condensatori, resistori, trasformatori d'uscita, valvole ecc. Ogni confezione L. 2.500 + spese postali. Sconti per quantitativi.

Tester della S.R.E. 10.000 ohm/V Mod. ST2 L. 10.000 + s.p.

Tester della S.R.E. 1.000 ohm/V privo di puntali a L. 7.000 + s.p.

Gli strumenti sono in ottime condizioni, forniti di custodia con schema e lezione pratica. Iniettore di segnali (autocostruito) L. 2.000 + s.p. Spedizioni in contrassegno.

Scrivere a:

Maciocia Antonio - Via Valcatoio, 8 - 03036 ISOLA DEL LIRI (Frosinone).

VENDO chitarra elettrica Eko mod. X27 a L. 18.000. Acquisterei un ricevitore OM sulla gamma tra i 405 e 535 KHz. Sarei disposto cambiare detto ricevitore con la chitarra elettrica su elencata. Rispondo a tutti.

Scrivere a:

Calori Elio - Rione S. Paolo - V.le Lazio, 2 - 70123 BARI.

OCCASIONE, vendo amplificatori HI-FI stereo 10 + 10 W completi di mobile L. 20.000 + due casse acustiche L. 30.000. Amplificatori completi con potenza efficace di 30 W L. 30.000. - 70 W L. 45.000 - 140 W L. 70.000.

Scrivere a:

Lodi Roberto - Via Lamarmora, 4 - 46034 GOVERNOLO (Mantova).

CAMBIO enciclopedia Storia Dell'Arte (13 volumi) con RX-TX 27 MHz 23 ch. Rispondo a tutti.

Scrivere a:

Benedetti Gino - C.so Vittorio Emanuele II, 103/3 - 35100 PADOVA - Tel. (049) 39645 ore pasti.

ATTENZIONE, prego gentilmente chiunque di spedirmi qualche catalogo di materiale elettronico di qualsiasi tipo (completo di relativi dettagli e prezzi) per effettuare acquisti per corrispondenza.

Indirizzare a:

D'Aiotti Franco - C/ da Rekale, 38 - 91012 PANTELLERIA (Trapani).

CERCO ricetrasmittitore 3 W almeno 2 canali purché funzionante e in ottimo stato. Offro; macchina fotografica professionale « Voightlander » completa di esposimetro, telemetro ecc. F 2.8/50; canna da pesca in V.R. mulinello ecc.; macchina da scrivere Underwood funzionante e materiale elettronico surplus.

Scrivere a:

Biagi Federico - Via G.B. Radice, 21 - 00156 ROMA.

VENDO pista Policar molto grande, materiale ferroviario vastissimo e proiettore cinemax + 4 films, in cambio di oscilloscopio S.R.E. e relative istruzioni.

Scrivere a:

D'Egidio Umberto - Via Torrevecchia - 00168 ROMA.

RX - TX - TX vendo ricetrasmittente Hitachi 1 W 2 canali completo alimentatore perfettamente funzionante L. 35.000; TX 88 - 108 MHz e oltre supersensibile L. 6.000.

Scrivere a:

Baratti Bruno - P.za Roncas, 1 - 11100 AOSTA.

STUDENTE cerca ricetrasmittitore CB 27 MHz (minimo due canali 1 W) funzionante. Cambio con amplificatore BF 6 W con integrato SN76013 autocostruito da perfezionare completo di altoparlante, apparso sul n° 4 di Elettronica Pratica. (Tutti i componenti sono efficienti). Eventuale differenza in denaro.

Scrivere a:

Esposito Giovanni - Via Po, 33 is. 82 - 80126 NAPOLI.

VENDO apparecchiatura ricetrasmittitore 70 DIAC M 5026 antenna G. Plane, microfono preamplificato e wattmetro e R.O.S. Meter (il tutto 10 mesi di vita) a L. 135.000 trattabili.

Scrivere a:

Sodini Guido - Via Vecchia Pesciatina - 55100 LUCCA.

DINAMOMETRO per lo sviluppo della forza muscolare, munito di lancetta e doppia scala graduata, in acciaio, triplica in un mese la forza muscolare, ottimo per sportivi, studenti ecc. Costruzione robustissima, durata illimitata, vendo a L. 7.000 + spese postali.

Per accordi rivolgersi a:

Petriglieri Gerardo - Via L. da Vinci, 6 - 15100 ALESSANDRIA.

VENDO preamplificatore stereo bicanale a circuito integrato completo di potenziometri, commutatore, alimentabile da 20 a 45 V perfettamente funzionante, a L. 20.000 nette.

Scrivere a:

Tesei Enzo - Via Colle Maria, 37 - 00044 FRASCATI (Roma).

RADIOTECNICO diplomato riparo modifco e costruisco apparecchi elettronici di ogni genere. Si garantisce risposta a tutti. Prezzi bassissimi. Vendo inoltre 2 giradischi - radiospia - radio ascolto Polizia ecc. - prova transistor - cerca metalli ecc.

Frata Franco - Via Giuseppe Nudi, 56 - 80135 NAPOLI - Tel. 219522.

3

FORME DI ABBONAMENTO

L'ABBONAMENTO A ELETTRONICA PRATICA

vi garantisce da ogni sorpresa su eventuali aumenti di prezzo di copertina, permettendovi la raccolta sicura dei fascicoli dell'intera annata e, con essi, la libera scelta dei progetti che più vi interessano.

1 SOLA MODALITA' DI SOTTOSCRIZIONE

per abbonarsi a Elettronica Pratica basta compilare il modulo di c.c.p. n. 3/26482, specificando chiaramente, nello spazio riservato alla causale di versamento, la forma di abbonamento preferita.

1

ABBONAMENTO ANNUO SEMPLICE

per l'Italia L. 5.500
per l'Estero L. 8.000

L'ABBONAMENTO A ELETTRONICA PRATICA

è un servizio mensile, a domicilio, che non tradisce mai nessuno, perché in caso di smarrimento o disguido postale, la nostra Organizzazione si ritiene impegnata a rispedire, completamente gratis, una seconda copia della Rivista.

L'ABBONAMENTO A ELETTRONICA PRATICA

è un appuntamento importante con tutti voi lettori. Perché esso vi offre la possibilità di entrare in possesso, con la massima certezza, di 12 fascicoli della Rivista, senza il timore di non trovarla più in edicola, dove si può esaurire presto, nei primi giorni di vendita.



ABBONAMENTO ANNUO CON DONO DI UNA ELEGANTE TROUSSE

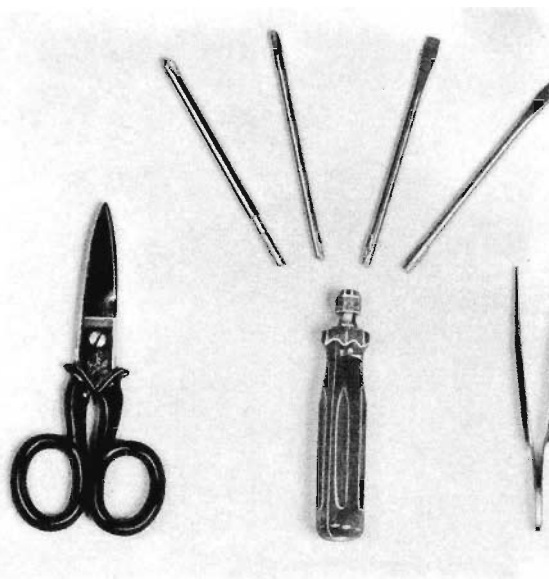
per l'Italia L. 6.500
per l'Estero L. 9.000



La trousse offerta in dono ai lettori che scelgono la seconda forma di abbonamento, è un elemento di corredo tecnico indispensabile per il laboratorio e la casa. Nella elegante custodia di plastica, di dimensioni tascabili, sono contenuti ben tre utensili:

FORBICI ISOLATE; servono come elemento spellafili e tagliafilì e per ogni altro uso generale nei settori della radiotecnica e dell'elettronica.

PINZETTA A MOLLE; in acciaio inossidabile, con punte internamente zigrinate. Rappresenta l'utensile di uso più comune per tutti i riparatori e i montatori dilettanti o professionisti.



CACCIAVITE CON PUNTE INTERCAMBIABILI; è dotato di manico isolato alla tensione di 15.000 V e di 4 lame intercambiabili, con innesto a croce. Utilissimo in casa, in auto, nel laboratorio.

3

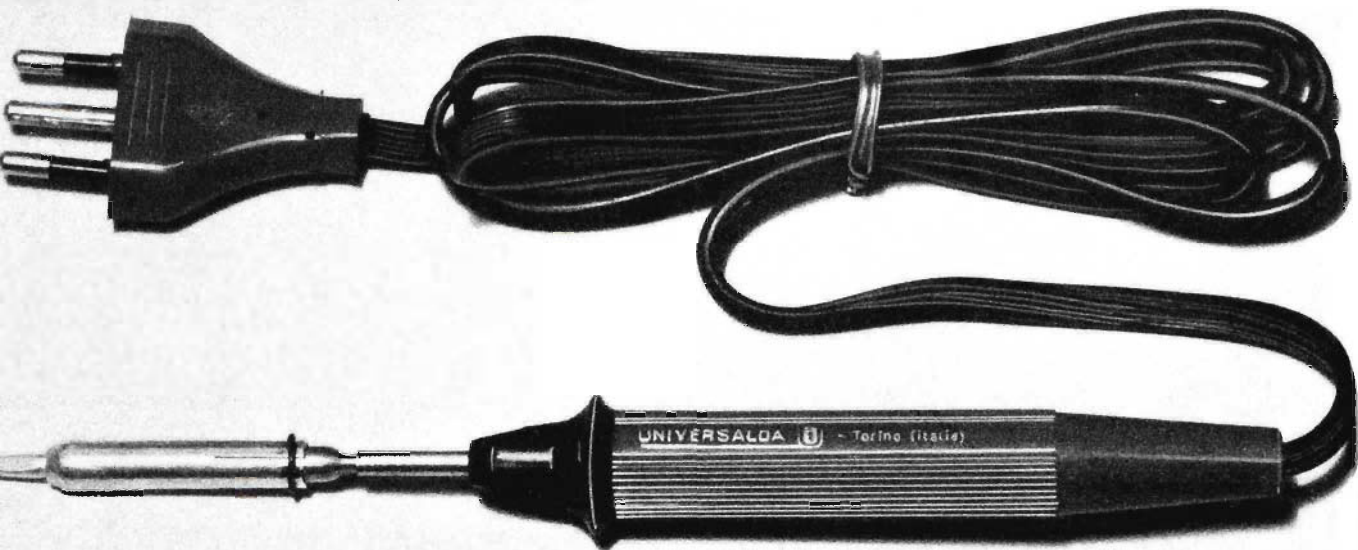
**ABBONAMENTO
ANNUO**

**CON DONO DI UN
MICROSALDATORE**

**per l'Italia L. 7.500
per l'Estero L. 10.000**



Il microsaldatore offerto in dono a quei lettori che scelgono la terza forma di abbonamento, è un utensile di modernissima concezione tecnica, necessario per la realizzazione di perfette saldature a stagno sui terminali dei semiconduttori e particolarmente indicato per i circuiti stampati. E' maneggevole e leggero ed assorbe la potenza di 20 W alla tensione alternata di 220 V. Punta e resistenza ricambiabili.



ABBO NA TEVI

L'ALLEGATO MODULO DI C/C POSTALE PUO' ESSERE UTILIZZATO PER EFFETTUARE L'ABBONAMENTO A ELETTRONICA PRATICA IN UNA DELLE TRE FORME PROPOSTE DAL NOSTRO SERVIZIO ABBONAMENTI, OPPURE PER LA RICHIESTA DI FASCICOLI ARRETRATI, APPARATI ELETTRONICI, SCATOLE DI MONTAGGIO PUBBLICIZZATI SULLE PAGINE DELLA RIVISTA. SI PREGA DI SCRIVERE CHIARAMENTE E DI PRECISARE NELL'APPOSITO SPAZIO LA CAUSALE DEL VERSAMENTO.

Servizio dei Conti Correnti Postali

Certificato di allibramento

Versamento di L. _____
(in cifre)

eseguito da _____
residente in _____
via _____

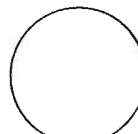
sul c/c N. **3/26482**
intestato a:

ELETTRONICA PRATICA
20125 MILANO - Via Zuretti, 52

Aditi (1) _____ 19 _____

Bollo lineare dell'Ufficio accettante

N. _____
del bollettario ch. 9



Bollo a data

SERVIZIO DEI CONTI CORRENTI POSTALI

Bollettino per un versamento di L. _____
(in cifre)

Lire _____
(in lettere)

eseguito da _____
residente in _____
via _____

sul c/c N. **3/26482**
intestato a:

ELETTRONICA PRATICA
20125 MILANO - Via Zuretti, 52

Firma del versante _____ Aditi (1) _____ 19 _____

Bollo lineare dell'Ufficio accettante

Tassa di L. _____

Cartellino
numerato
del bollettario
di accettazione

L'Ufficiale di Posta

Bollo a data

(1) La data deve essere quella del giorno in cui si effettua il versamento.

ABBO NA TEVI

Servizio dei Conti Correnti Postali

Ricevuta di un versamento

di L. (*) _____
(in cifre)

Lire (*) _____
(in lettere)

eseguito da _____

sul c/c N. **3/26482**

intestato a: **ELETTRONICA PRATICA**

20125 MILANO - Via Zuretti, 52

Aditi (1) _____ 19 _____

Bollo lineare dell'Ufficio accettante

Tassa di L. _____

numerato
di accettazione

L'Ufficiale di Posta

Bollo a data

(*) Sbarcare con un tratto di penna gli spazi rimasti disponibili prima e dopo l'indicazione dell'importo.

Spazio per la causale del versamento. (La causale è obbligatoria per i versamenti a favore di Enti e Uffici pubblici).

AVVERTENZE

Il versamento in conto corrente è il mezzo più semplice e più economico per effettuare rimesse di denaro a favore di chi abbia un C/C postale.

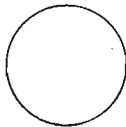
Per eseguire il versamento il versante deve compilare in tutte le sue parti, a macchina o a mano, purchè con inchiostro, nero o nero bluastro, il presente bollettino (indicando con chiarezza il numero e la intestazione del conto ricevente qualora già non vi siano impressi a stampa).

Per l'esatta indicazione del numero di C/C si consulti l'Elenco generale dei correntisti a disposizione del pubblico in ogni ufficio postale.

Non sono ammessi bollettini recanti cancellature, abrasioni o correzioni.

A tergo dei certificati di allibramento, i versanti possono scrivere brevi comunicazioni all'indirizzo dei correntisti destinatari, cui i certificati anzidetti sono spediti a cura dell'Ufficio conti correnti rispettivo.

Parte riservata all'Ufficio dei Conti Correnti.



La ricevuta del versamento in C/C postale, in tutti i casi in cui tale sistema di pagamento è ammesso, ha valore liberatorio per la somma pagata, con effetto dalla data in cui il versamento è stato eseguito (art. 105 - Reg. Esec. Codice P. T.).

La ricevuta non è valida se non porta il cartellino o il bollo rettangolare numerati.

FATEVI CORRENTISTI POSTALI!

Potrete così usare per i Vostri pagamenti e per le Vostre riscossioni il

POSTAGIRO

esente da qualsiasi tassa, evitando perdite di tempo agli sportelli degli uffici postali

ABBO NA TEVI

L'ALLEGATO MODULO DI C/C POSTALE PUO' ESSERE UTILIZZATO PER EFFETTUARE L'ABBONAMENTO A ELETTRONICA PRATICA IN UNA DELLE TRE FORME PROPOSTE DAL NOSTRO SERVIZIO ABBONAMENTI, OPPURE PER LA RICHIESTA DI FASCICOLI ARRETRATI, APPARATI ELETTRONICI, SCATOLE DI MONTAGGIO PUBBLICIZZATI SULLE PAGINE DELLA RIVISTA. SI PREGA DI SCRIVERE CHIARAMENTE E DI PRECISARE NELL'APPOSITO SPAZIO LA CAUSALE DEL VERSAMENTO.

ABBO NA TEVI





UN CONSULENTE TUTTO PER VOI

Tutti i lettori di ELETTRONICA PRATICA, abbonati o no, possono usufruire del nostro servizio di consulenza, rivolgendoci quesiti tecnici inerenti i vari progetti presentati sulla Rivista. Da parte nostra saremo ben lieti di rispondere a tutti, senza distinzione alcuna, pubblicamente, su queste pagine, oppure, a richiesta, privatamente, tramite lettera. Per rimborso spese postali e di segreteria si prega aggiungere alla domanda l'importo di L. 800 (abbonati L. 600) in francobolli.

Preamplificatore d'antenna

Sono in possesso di un ricevitore radio portatile a modulazione di frequenza dotato di presa supplementare d'antenna che utilizzo per il collegamento di un'antenna esterna allo scopo di far funzionare il ricevitore nella mia autovettura. Il funzionamento è da considerarsi buono quando il segnale è intenso, ma quando mi allontano dalla zona della emittente locale, il segnale diviene debole e, peggio ancora, cambia di frequenza, costringendomi ad un continuo ritocco della sintonia per poter entrare in ricezione. Per eliminare tale inconveniente potrei servirmi del circuito del preamplificatore d'antenna per autradio da voi presentato sul fascicolo di giugno di quest'anno? Questo progetto è adatto soltanto per le ricezioni in modulazione di ampiezza oppure per quelle a modulazione di frequenza?

CORRADO ANGELONI
Udine

L'inconveniente da lei lamentato è certamente dovuto ad un inefficiente controllo automatico

di frequenza che, con tutta probabilità, non è stato progettato per il funzionamento del ricevitore radio sull'autovettura. Lei comunque potrà ottenere notevoli miglioramenti servendosi di un preamplificatore d'antenna, come ad esempio quello da lei citato, il quale, essendo di tipo aperiodico, offre il vantaggio di non richiedere alcuna sintonizzazione supplementare. Le ricordiamo inoltre che il circuito trappola dovrà essere sostituito da un altro circuito sintonizzato sulla frequenza di 10,7 MHz, perché questo è il valore su cui è generalmente tarata la media frequenza dei ricevitori a modulazione di frequenza.

Diodi e condensatori

Sono un vostro abbonato entusiasta di Elettronica Pratica. E mi rivolgo a voi per risolvere alcuni problemi in cui mi sono imbattuto nel corso della realizzazione di progetti presentati sulla

rivista. Vorrei sapere, per prima cosa, se il diodo D5 = BAY16, montato sull'alimentatore stabilizzato Jolly, presentato sul fascicolo di maggio di quest'anno, costituisce un componente critico, oppure se esso può essere vantaggiosamente sostituito con altri tipi di diodi di più facile reperibilità commerciale. Un'altra domanda. Essa riguarda il generatore di tensione trapezoidale, presentato sul fascicolo di giugno di quest'anno. A proposito di questo progetto vorrei conoscere i valori dei condensatori variabili C1-C2-C3.

LUIGI DEGL'INNOCENTI
Firenze

Il diodo D5 non è affatto un componente critico. Esso può essere sostituito con qualsiasi altro diodo al silicio di bassa potenza, per esempio con i comuni BAY71 e BAY73. Per quanto riguarda poi il generatore di tensione trapezoidale, la informiamo che i valori capacitivi dei tre condensatori C1-C2-C3 dipendono dal valore della frequenza che si vuol ottenere. A titolo indicativo possiamo consigliare valori capacitivi compresi fra i 200 e i 500 pF.

Portata della microtrasmittente

Ritengo di aver montato in modo perfetto la microtrasmittente da 50 mW, con circuito integrato, da voi speditami in scatola di montaggio. Ma debbo comunicarvi che, durante il funzionamento, sul ricevitore si sente un disturbo continuo, che potrei segnalarvi in questo modo: cri... cri... cri... La portata massima non supera i 100 metri senza ostacoli interposti. Vi sarei grato se poteste comunicarmi il sistema per aumentare la portata del trasmettitore e per ottenere una ricezione senza disturbi, anche apportando delle modifiche al circuito.

SALVATORE CONSOLO
Niscemi

Novantanove microtrasmittenti su cento funzionano alla perfezione, fin dai primi momenti di collaudo; una su cento presenta degli inconvenienti. Il disturbo da lei lamentato può essere attribuito a varie cause che, senza dati precisi, non è possibile elencare. Con tutta probabilità il disturbo da lei lamentato è da imputarsi alla pila di alimentazione. Le consigliamo quindi di collegare, in parallelo alla pila stessa, un condensatore elettrolitico da 100 μ F - 12 V ed uno a pasticca da 100.000 pF. Per quanto riguarda

la portata del trasmettitore, vogliamo supporre che lei si sia sintonizzato su una frequenza armonica e non su quella fondamentale. Ruoti pure la vite del compensatore C5, in modo da rendersi conto che le emissioni della microtrasmittente si possono ricevere contemporaneamente in più punti della gamma FM. Uno solo di questi punti corrisponde alla frequenza fondamentale, quella che permette di realizzare collegamenti anche superiori ai 1000 metri, senza ostacoli interposti.

Il contrabbasso elettronico

Ho costruito, con risultato abbastanza soddisfacente, il contrabbasso elettronico descritto nella rivista di maggio del corrente anno. Ora vorrei migliorare le prestazioni dello strumento per ottenere un ampliamento dell'estensione e un aumento di potenza del segnale. Vi prego dunque di farmi conoscere quali modifiche debbano essere apportate al circuito e quali componenti elettronici si debbano aggiungere.

GIUSEPPE FIERRO
Firenze

Teoricamente non vi sono limiti all'estensione delle ottave dello strumento, anche se il nostro progetto è stato concepito con una sola ottava; per raggiungere il suo scopo, lei dovrà inserire nuove resistenze variabili in serie a quelle già presenti. Volendo raggiungere una estensione eccessivamente ampia, tuttavia, si può incorrere nel bloccaggio dell'oscillatore. Non esistono limiti invece relativamente alla potenza di emissione; infatti basta collegare all'uscita del circuito del contrabbasso un qualsiasi amplificatore di bassa frequenza, della potenza desiderata, per ottenere un volume sonoro di qualsiasi entità.

L'amplificatore per chitarra

Sono particolarmente interessato al vostro amplificatore per chitarra con potenza di 50 W. Tuttavia, prima di far acquisto della scatola di montaggio, vorrei rivolgermi alcune domande. L'amplificatore può pilotare anche altri strumenti musicali come, ad esempio, la batteria, il contrabbasso e, più in generale, gli strumenti con

sonorità molto profonda? C'è pericolo di surriscaldamento dei transistor finali e prefinali nel caso di funzionamento dell'apparato per un lungo periodo di tempo e a pieno volume?

ROGGIA ERNESTO
Bressanone

Il nostro amplificatore è più adatto per la riproduzione delle note alte, anziché di quelle basse. Tuttavia, variando il valore dei condensatori C2-C3-C8-C9, si può variare il responso di frequenza favorendo le note basse. Per quanto riguarda il surriscaldamento dei transistor, non c'è da preoccuparsi, perché l'amplificatore è stato progettato per fornire una potenza continua di 45 W, senza pericoli di surriscaldamento.



L'alimentatore jolly

Ho realizzato con successo il progetto dell'alimentatore jolly da voi presentato sul fascicolo di maggio di quest'anno, servendomi, ovviamente, della vostra scatola di montaggio. Ora sarebbe mio desiderio collegare, in parallelo all'uscita dell'alimentatore, un voltmetro in grado di indicare la tensione erogata in ogni momento. Gradirei quindi lo schema di tale collegamento e un eventuale suggerimento sul tipo di strumento da utilizzare.

CELESTINI CLAUDIO
Brindisi

Il collegamento di un voltmetro sul circuito di uscita dell'alimentatore Jolly non presenta alcuna difficoltà. E' infatti sufficiente collegare lo strumento in parallelo con i due morsetti di uscita dell'apparecchio. Lo strumento dovrà avere un valore di fondo-scala di 25-30 V. Lei potrà orientarsi verso qualunque modello di voltmetro, perché la scelta verrà condizionata soltanto dal costo dello strumento.



Piedino internamente collegato

Ho realizzato l'amplificatore di bassa frequenza a due valvole presentato a pagina 518 del fascicolo di luglio di quest'anno senza riuscire ad ottenere alcun funzionamento dell'apparato. Ho controllato più volte il cablaggio da me eseguito confrontandolo attentamente con gli schemi elettrico e pratico da voi presentati alle pagine 521-522, ma tutto mi è sembrato in ordine. Esiste

forse qualche errore nei componenti da voi elencati o nel progetto dell'apparato?

LIBERO FRANCESCO
Venezia

Effettivamente il progetto, così come è stato da noi presentato nei due schemi elettrico e pratico non può funzionare, a causa di un errore di interpretazione dei piedini della valvola raddrizzatrice V2 che è di tipo UY82. Infatti, il piedino 6 di questa valvola, contrariamente a quanto da noi indicato, non è un piedino libero, cioè non può essere sfruttato come terminale di ancoraggio per il diodo D1 e la resistenza R7. Dai prontuari delle valvole pubblicati dalla Philips il piedino 6 della valvola V2 è corredato della sigla « ic », che significa « internamente collegato ». Questo semplice errore compromette evidentemente l'intero funzionamento dell'amplificatore.



Polarità del microfono

Ho acquistato la scatola di montaggio della vostra microtrasmittente, ma prima di accingermi al montaggio dell'apparecchio desidero porvi un quesito. Vorrei esattamente sapere se i terminali del microfono possono essere comunque collegati al circuito, oppure se questo componente debba considerarsi come un qualsiasi altro elemento dotato di polarità.

AGOSTINO SEMPRINI
Milano

Nel foglio illustrativo, che correda il kit della nostra microtrasmittente, è chiaramente indicato il sistema di collegamento del microfono, il quale presenta un terminale positivo ed uno negativo, più precisamente un terminale « caldo » e un terminale di massa. Quest'ultimo è facilmente individuabile per il fatto di risultare in intimo contatto elettrico con l'involucro metallico del microfono stesso; il terminale « caldo » invece risulta isolato dalla capsula microfonica tramite un anello di bachelite. Il terminale caldo deve essere collegato con uno dei due terminali del condensatore C1; il terminale di massa deve essere collegato con il terminale 10 del circuito integrato.



Utilità della microtrasmittente

Vi scrivo per esporvi un problema che ritengo possa interessare anche tanti altri lettori, come me principianti di elettronica. Tra poco costruirò

la vostra microtrasmittente, da voi offerta in scatola di montaggio. La mia domanda è la seguente: è possibile trasformare la microtrasmittente in un vero e proprio radiotelefono, accoppiandola a un ricevitore radio?

POSOCCO G. ANTONIO
Treviso

La nostra microtrasmittente può anche assumere le funzioni di radiotelefono, accoppiandola ad

un ricevitore radio di tipo adatto. Non sono queste, tuttavia, le funzioni del nostro apparato e ciò è stato da noi più volte segnalato in questa sede. Non vale proprio la pena, per ottenere un radiotelefono, abbinare il trasmettitore ad un ricevitore. Ma la cosa è fattibile e se lei vuole proprio raggiungere questo scopo le consigliamo di servirsi del semplice ricevitore superreattivo con FET presentato a pagina 29 del fascicolo di gennaio di quest'anno.

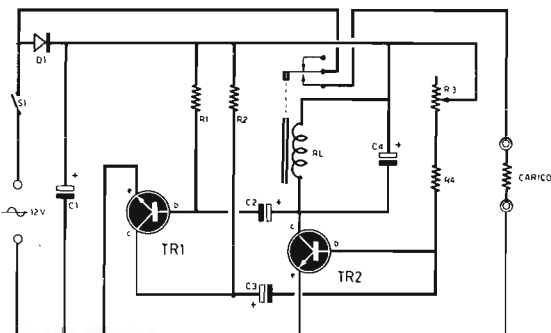


Avanzamento automatico del proiettore

Dispongo di un proiettore per diapositive di tipo semiautomatico, nel quale sono presenti, nella parte posteriore, alcune prese di uscita per l'automatizzazione. Desidererei quindi veder pubblicato nella rubrica « Un consulente tutto per voi » il progetto di un dispositivo di temporizzazione, in grado di permettere l'avanzamento automatico delle diapositive, intervallato da un tempo prefissabile a piacere. Faccio notare che il proiettore in mio possesso dispone di una lampada a 12 V per cui mi è possibile prelevare detta tensione senza ricorrere ad alcuna alimentazione esterna.

ZENO ZANCANARO
Trento

Il progetto che presentiamo permette l'avanzamento automatico delle diapositive con un tempo di intervallo regolabile a piacere tramite il potenziometro R3. Il tempo di attesa può essere compreso tra i 4 e i 30 secondi circa. In pratica si tratta di un progetto molto semplice, che fa impiego di un circuito multivibratore astabile. Il relé RL dovrà essere di tipo a 12 V, con resistenza di 300-600 ohm. Il carico è rappresentato dall'elettromagnete che pilota l'avanzamento delle diapositive nel proiettore.



COMPONENTI

CONDENSATORI

- C1 = 500 μ F - 25 V. (elettrolitico)
- C2 = 50 μ F - 15 V. (elettrolitico)
- C3 = 100 μ F - 15 V. (elettrolitico)
- C4 = 50 μ F - 15 V. (elettrolitico)

RESISTENZE

- R1 = 4.700 ohm
- R2 = 1.000 ohm
- R3 = 470.000 ohm
- R4 = 47.000 ohm

VARIE

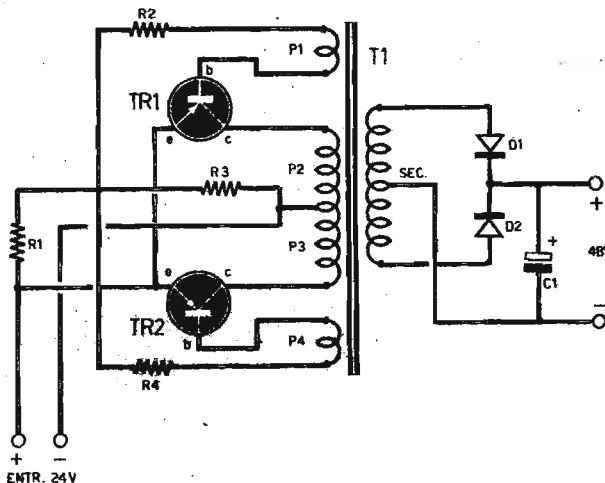
- TR1 = BC108
- TR2 = BC108
- RL = relé (12 V - 300 - 600 ohm)
- D1 = BY126
- S1 = interruttore

**ABBO
NA
TEVI**

**SCEGLIENDO
IL REGALO
CHE
PREFERITE**

Convertitore da 24 Vcc. a 48 Vcc.

Dovrei alimentare un apparato funzionante con la tensione continua di 48 V e con un assorbimento massimo di 200 mA, servendomi di un alimentatore a corrente continua da 24 V. Dopo aver consultato alcuni miei amici appassionati di elettronica, mi è stato detto da tutti che è assolutamente impossibile elevare il valore della tensione continua. Ciò corrisponde alla verità?



Ricorrendo poi a dei circuiti oscillatori, pilotati a transistor di potenza, le cose si semplificano molto. Si procede infatti ad una trasformazione della corrente oscillante, erogata dai transistor, tramite un trasformatore, e successivamente si provvede al raddrizzamento e al livellamento della tensione alternata, in modo da ottenere una tensione continua di diverso valore da quello originale. Il progetto di un tale apparato pren-

COMPONENTI

CONDENSATORI

C1 = 500 μ F - 150 V. (elettrolitico)

RESISTENZE

R1 = 10 ohm

R2 = 10 ohm

R3 = 1.200 ohm

R4 = 10 ohm

VARIE

D1 = BY126

D2 = BY126

T1 = vedi testo

TR1 = AS215

TR2 = AS215

In caso contrario potreste suggerirmi uno schema di apparato in grado di effettuare tale trasformazione?

VINCENZO LOCULLO

Trapani

I suoi amici non hanno né torto né ragione. Infatti, la corrente continua non può essere trasformata con un semplice trasformatore, perché funziona esclusivamente con le correnti variabili. E' possibile comunque trasformare la corrente continua in corrente alternata e trasformare poi quest'ultima nuovamente in corrente continua.

de il nome di convertitore ed è quello qui rappresentato. L'elemento critico del circuito (coppia di filtri avvolti parallelamente) su di un nucleo ad olla in ferrite, del diametro di 30 mm circa. Gli avvolgimenti P2-P3 sono costituiti da 26 spire ciascuno, ottenute con filo di rame smaltato del diametro di 1-1,2 mm. Gli avvolgimenti P1-P4 sono invece composti da 4 spire ciascuno con filo di rame da 0,3 mm circa. L'avvolgimento secondario è ottenuto con 102 spire di filo di rame smaltato da 0,5 mm; la presa intermedia è ricavata esattamente al centro dello avvolgimento (51 + 51 spire).

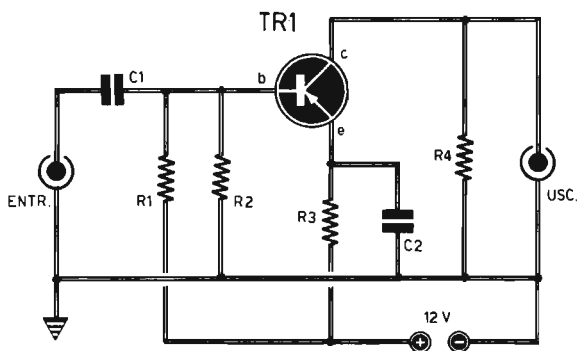
Più sensibilità nel ricevitore radio.

Sono un vostro affezionato lettore, alle prime armi con l'elettronica, ma ho realizzato con successo vari progetti tratti dalla vostra rivista. Ora mi si pone un problema elettronico-automobilistico che, spero, possiate aiutarmi a risolvere. Ho acquistato tempo fa un'autoradio, di tipo estraibile che, soltanto saltuariamente, monto nella mia autovettura in previsione di lunghi viaggi. Il ricevitore è dotato di notevole potenza so-

nora, ma in alcune zone la ricezione diviene debole, tanto debole, a volte, da costringermi a spegnere l'apparecchio, che riproduce soltanto fastidiosi rumori, mentre le emittenti si ascoltano soltanto in sottofondo. Potreste aiutarmi a risolvere questo problema? Esiste un circuito veramente semplice in grado di aumentare, anche di poco, la sensibilità del ricevitore radio?

MALAGUTI ADOLFO

Roma



COMPONENTI

Condensatori

C1	=	10.000	pF
C2	=	100.000	pF
R1	=	3.300	ohm
R2	=	110.000	ohm
R3	=	100	ohm
R4	=	2.200	ohm
TR1	=	AF106 - AF116	
ALIMENTAZ.	=	12 V	

Pur essendo lei un assiduo lettore della nostra rivista, sentiamo il dovere di ricordarle che, sui fascicoli arretrati, abbiamo presentato più volte progetti di preamplificatori di alta frequenza, in grado di rafforzare il segnale radio captato dall'antenna prima che questo raggiunga l'entrata del ricevitore. Pubblichiamo comunque un semplice ed economico progetto, nel quale non esistono circuiti di accordo, bobine o altri elementi che richiedano particolari operazioni di taratura. Il circuito è quello di un classico amplifi-

catore ad emittore comune, nel quale si fa impiego di un transistor PNP al germanio, adatto per l'amplificazione di alta frequenza. Questo semplice apparato dovrà essere racchiuso in un contenitore metallico e sistemato il più vicino possibile all'antenna. L'entrata dell'amplificatore, infatti, verrà collegata con l'antenna, mentre l'uscita verrà collegata con l'apposita presa d'antenna presente nel ricevitore radio. Entrambi questi collegamenti debbono essere realizzati con cavetto schermato assai corto.

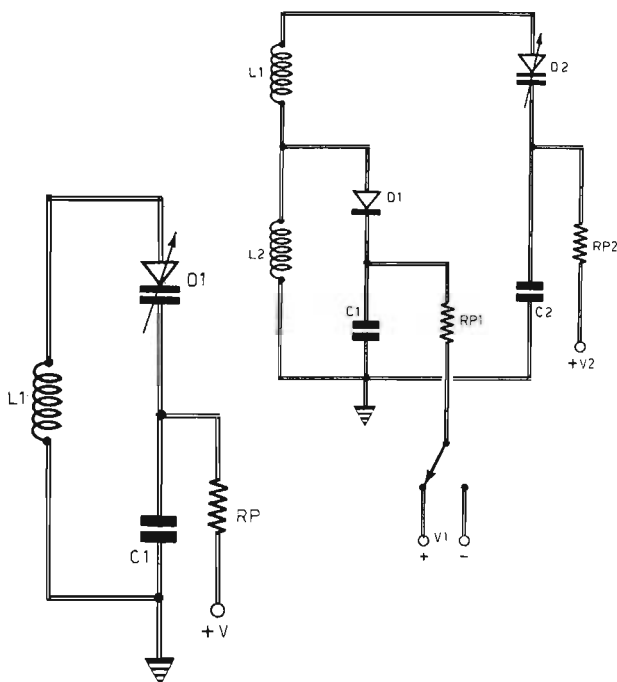
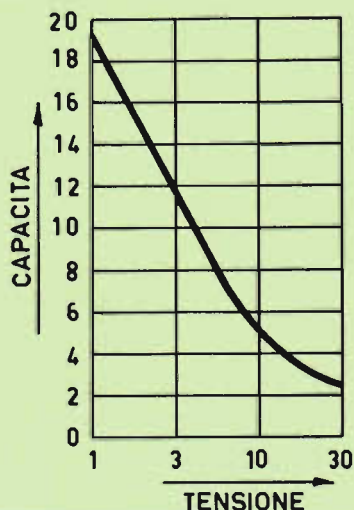
Diodi Varicap

Ho sentito più volte parlare di apparecchi radio e televisori in cui, in sostituzione dei tradizionali condensatori variabili, vengono montati diodi varicap, in funzione di elementi di controllo della sintonia. Desiderando rimanere sempre aggiornato con i progressi dell'elettronica, vorrei avere alcune nozioni teoriche e pratiche su questi nuovi componenti.

MAURIZIO VERGA
Messina

Il diodo varicap rappresenta veramente un componente elettronico degno di nota. Lo si potrebbe definire come un « condensatore variabile a cristallo », in quanto, se polarizzato inversamente, il diodo varicap si comporta allo stesso modo di un normale condensatore di piccola capacità, pur essendo costituito in modo simile agli altri diodi, cioè da un cristallo di silicio. Esso presenta la proprietà di variare, in misura considerevole, la propria capacità, al variare della tensione di polarizzazione inversa.

Il diagramma qui riportato illustra l'andamento del valore capacitivo di un diodo varicap per VHF-UHF, di tipo BA141 o BA142, al variare della tensione. E' quindi possibile utilizzare questo componente, in sostituzione del classico condensatore variabile, nei ricevitori radio e nei televisori, con notevoli vantaggi di economia, durata, spazio e affidabilità. Il primo schema illustra il sistema con cui un diodo varicap deve essere inserito nel circuito di sintonia. La resistenza RP assume il compito di impedire all'alta frequenza, presente sui terminali del diodo, di scaricarsi verso la tensione di polarizzazione. Per questo motivo la resistenza RP ha generalmente un valore assai elevato. Molto spesso questa resistenza è sostituita, con migliori risultati, da un'impedenza di alta frequenza. La tensione contrassegnata con il simbolo +V rappresenta la tensione di polarizzazione necessaria per ottenere la sintonia; essa dovrà quindi essere prelevata dal cursore di un potenziometro, in modo da risultare variabile e permettere la sintonizzazione di varie emittenti. Soltanto a titolo infor-



mativo ricordiamo nel terzo schema un esempio di utilizzazione di tipo « televisivo ». Si tratta di un selettore di banda VHF, adatto per la ricezione delle bande televisive 1_a e 3_a. In questo circuito si utilizza una bobina doppia, dotata di presa intermedia che, per semplicità di interpretazione, abbiamo scisso, nello schema, in due singole bobine: L1-L2. Quando il diodo D1, di tipo normale, viene polarizzato positivamente, tramite il selettore, esso risulta interdetto e il circuito di sintonia è rappresentato da L1-L2-D2-C2. Quando, viceversa, il diodo normale D1 risulta polarizzato ad una tensione negativa, esso passa in conduzione, cortocircuitando la bobina L2, in modo che il circuito di sintonia risulti composto da L1-D2-C2, permettendo così la sintonizzazione sull'altra banda di frequenza.

I FASCICOLI ARRETRATI DI

ELETRONICA PRATICA

sono le « perle » di una preziosa collana tecnico-pratica, che porta in casa vostra il piacere e il fascino di una disciplina moderna, proiettata nel futuro, che interessa tutti: lavoratori e studenti, professionisti e studiosi, giovani e meno giovani.

RICHIEDETECELI
SUBITO
PRIMA CHE
SI ESAURISCANO

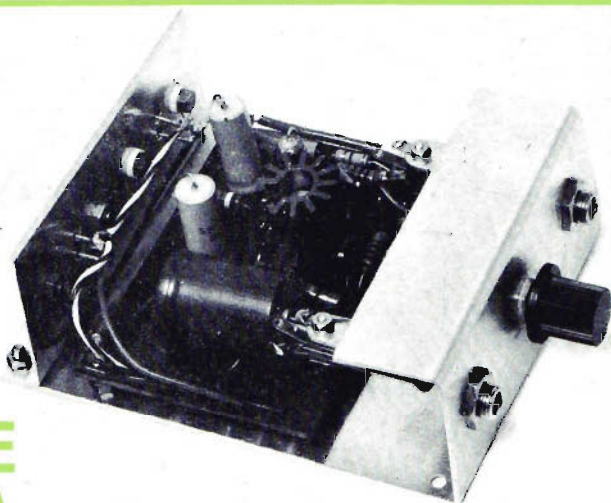
inviando, per ogni fascicolo, l'importo di L. 500, a mezzo vaglia o c.c.p. n. 3/26482 e indirizzando le vostre richieste a:
ELETRONICA PRATICA
20125 MILANO - Via Zuretti, 52.

IBRIDO

CARATTERISTICHE ELETTRICHE

Potenza nominale:
5 W con altoparlante
da 4 W - 5 ohm.
Sensibilità:
15 mW a 1.000 Hz.

Responso:
30-20.000 Hz a - 1,5 dB.
Distorsione alla massima
potenza: inferiore all'1%.
Alimentazione:
13,5 Vcc.



AMPLIFICATORE BF IN SCATOLA DI MONTAGGIO L. 11.000

Realizzando questo amplificatore in due esemplari identici, si potrà ottenere un ottimo apparato stereofonico, che potrà essere installato anche a bordo dell'autovettura. Tutti gli elementi necessari per la realizzazione dell'amplificatore, fatta eccezione per l'altoparlante, sono contenuti nella nostra scatola di montaggio.

Le richieste debbono essere fatte inviando anticipatamente l'importo a mezzo vaglia o c.c.p. n. 3/26482 intestato a: ELETTRONICA PRATICA - 20125 MILANO - Via Zuretti, 52 (nel prezzo sono comprese anche le spese di spedizione).

Per la costruzione dei nostri progetti servitevi del KIT PER CIRCUITI STAMPATI

facilità d'uso

L. 3.000

rapidità di esecuzione

completezza di elementi

Il kit è corredato di fogli illustrativi nei quali, in una ordinata, chiara e precisa sequenza di fotografie, vengono presentate le successive operazioni che conducono alla composizione del circuito stampato.

Le richieste debbono essere fatte inviando anticipatamente l'importo a mezzo vaglia o c.c.p. n. 3/26482 intestato a: ELETTRONICA PRATICA - 20125 MILANO - Via Zuretti, 52 - Telef. 671945.



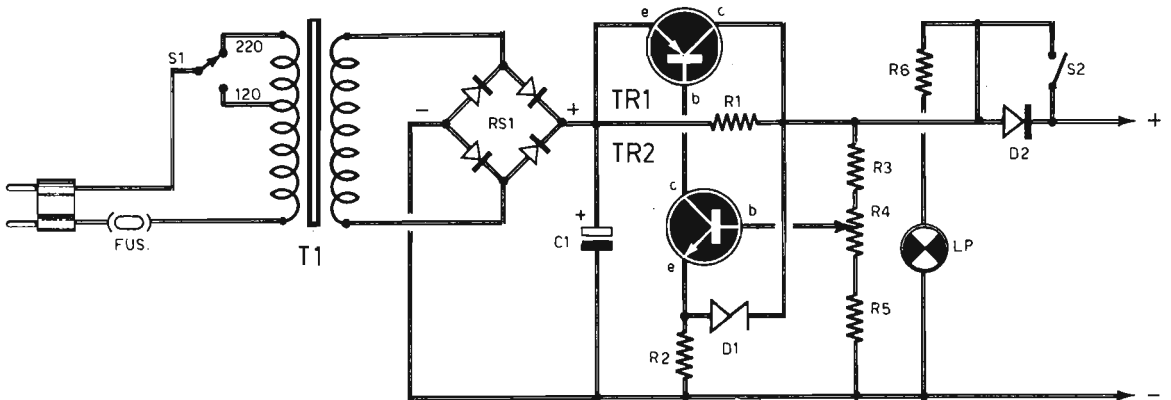
Registratore Philips 2205

Sono in possesso di un registratore a cassette di tipo Philips mod. 2205, di cui faccio molto uso durante il tempo libero. Di questo apparato si è ultimamente guastato l'alimentatore e, pur potendo funzionare anche con le pile, vorrei ripristinare l'uso dell'alimentatore per far funzionare il registratore con la corrente alternata. Ovviamente, prima di mettere le mani nell'apparato vorrei controllare il circuito elettrico. Potete pubblicarlo sulla vostra rubrica di consulenza tecnica?

GIOACCHINO CHIARION
Treviso

Pubblichiamo ben volentieri lo schema elettrico dell'alimentatore stabilizzato, che funziona in accoppiamento con il registratore in suo possesso,

anche perché riteniamo che questo alimentatore stabilizzato a 9 V possa interessare molti altri lettori per molte altre applicazioni. Infatti, l'alimentatore può servire per la maggior parte dei registratori a cassette, dato che la tensione di alimentazione è regolabile entro certi limiti, mentre per variazioni assai più ampie occorre variare il valore delle resistenze del partitore R3-R4-R5 (R3 = R5 = 100 ohm; R4 = 500 ohm). Con i valori originali, riportati nell'elenco componenti, la tensione è regolabile attorno ai 9 V. La stabilizzazione è ottenuta tramite il diodo zener D1 (6,4 V circa) e i due transistor TR1 e TR2. I transistor non sono comunque critici e, a patto di rispettare le potenze, potranno essere sostituiti con altri tipi di transistor al germanio o al silicio, tenendo conto che TR1 è un transistor di potenza di tipo AD162, mentre TR2 è un transistor pilota di tipo AC127.



COMPONENTI

CONDENSATORI
C1 = 68 μ F (elettrolitico)

RESISTENZE
R1 = 1.200 ohm
R2 = 330 ohm
R3 = 330 ohm
R4 = 100 ohm

R5 = 330 ohm
R6 = 56 ohm

VARIE

TR1 = AD162
TR2 = AC127
RS1 = SR30 B500 250
D1 = 6,4 V (diodo zener)
D2 = BY126

OFFERTA SPECIALE!

AL PREZZO D'OCCASIONE DI L. 3.200!

ABBIAMO APPRONTATO, per tutti i lettori che vorranno farne richiesta, un pacco contenente i fascicoli ancora disponibili dell'annata 1972 di Elettronica Pratica (maggio - giugno - luglio - agosto - settembre - ottobre - novembre - dicembre), cioè 8 fascicoli arretrati al prezzo d'occasione di L. 3.200.

Coloro che sono già in possesso di alcuni fascicoli arretrati del '72, potranno completare la raccolta dell'annata richiedendoci i fascicoli mancanti ed inviando, per ogni fascicolo, l'importo di L. 500.



Il fascicolo arretrato non invecchia mai! Perché i progetti in esso contenuti, le molte nozioni teorico-pratiche chiaramente esposte, le illustrazioni e gli schemi presentati, rimangono sempre attuali. E concorrono certamente al perfezionamento dell'attrezzatura di base di chi desidera ottenere risultati sicuri nella pratica dell'elettronica.

RICHIEDETECI SUBITO IL PACCO OFFERTA SPECIALE L. 3.200

Le richieste debbono essere effettuate inviando l'importo a mezzo vaglia o c.c.p. N. 3/26482 e indirizzando a: ELETTRONICA PRATICA - Via Zuretti, 52 - 20125 Milano - Telefono: 671945.

Abbiamo scelto per voi al prezzo di **L. 15.500** l'analizzatore 3201 ITT



IL TESTER CHE RITENIAMO PIU' ADATTO PER IL PRINCIPIANTE. Quello che riunisce in un solo strumento le possibilità di effettuare con semplicità e precisione misure di tensioni, correnti e resistenze, soddisfacendo altresì le esigenze degli elettricisti, dei riparatori radio-TV, ecc.

Questo analizzatore accoppia ad un formato ridotto e robusto un quadrante di grandi dimensioni e di facile lettura; il galvanometro, a bobina mobile, è protetto contro i sovraccarichi di breve durata e garantisce la precisione delle letture e la vita eccezionale dello strumento. Le diverse misure che si possono eseguire e la precisione delle indicazioni rendono questo strumento indispensabile nei laboratori di riparazione e controllo. Il tester viene fornito con il corredo di cordoni, libretto di istruzione e custodia in plastica.

MISURE ESEGUIBILI:

Tensioni e correnti continue
Tensioni e correnti alternate
Resistenze
Livelli

CARATTERISTICHE TECNICHE

Tensioni continue

(7 portate) 1,5 - 3 - 10 - 30 - 100 - 300 - 1000 V

Precisione: $\pm 1,5\%$ del valore massimo, $\pm 3\%$ sulla portata 1000 V

Resistenza interna: 20.000 ohm/V (1000 ohm/V sulla scala 1,5 V)

Tensioni alternate

(6 portate) 3 - 10 - 30 - 100 - 300 - 1000 V

Precisione: $\pm 2,5\%$ del valore massimo, $\pm 4\%$ sulla portata 1000 V

Resistenza interna: 20.000 ohm/V

Misure di livelli in dB da - 10 a + 52 dB

Livello 0 dB = 1 mW su 600 ohm ossia 0,775 V

Correnti continue

(6 portate) 100 μ A - 1 - 10 - 100 mA - 1 - 5 A

Precisione: $\pm 1,5\%$ del valore max

Caduta di tensione: 1,25 V circa - aggiunta di 1,5 V sulla portata di 1 mA

Correnti alternate

(5 portate) 1 - 10 - 100 mA - 1 - 5 A

Precisione: $\pm 2,5\%$ del valore max

Caduta di tensione: 1,25 V circa

Resistenze 3 gamme:

x 1 : 5 ohm \div 10 Kohm

x 100 : 500 ohm \div 1 Mohm

x 1000 : 5 Kohm \div 10 Mohm

Dimensioni in mm

larghezza 110, altezza 150, profondità 45

Peso netto - 530 g.

Le richieste debbono essere effettuate inviando l'importo di lire 15.500 a mezzo vaglia postale o c.c.p. n° 3/26482, intestato a: Elettronica Pratica - 20125 Milano - Via Zuretti, 52.

UNA SCATOLA DI MONTAGGIO PER TUTTI! L. 6.500



Tutti la possono costruire, anche coloro che sono privi di nozioni tecniche. Funziona immediatamente, perché non richiede alcuna operazione di messa a punto. Se occultata in un cassetto, sotto un mobile o dentro un lampadario, capterà... indiscretamente suoni, rumori e voci, trasmettendoli a distanza e rendendoli udibili attraverso un ricevitore a modulazione di frequenza, anche di tipo portatile.

**MICROTRASMITTENTE
ULTRASENSIBILE
CON CIRCUITO INTEGRATO
POTENZA: 50 mW input!**

- L'emissione è in modulazione di frequenza, sulla gamma degli 80-110 MHz.
- La portata, senza antenna, supera il migliaio di metri.
- Le dimensioni sono talmente ridotte che il circuito, completo di pila e microfono, occupa poco più della metà di un pacchetto di sigarette.
- L'elevato rendimento del circuito consente un'autonomia di 200 ore circa.

Le richieste debbono essere fatte inviando anticipatamente l'importo di L. 6.500 a mezzo vaglia o c.c.p. n. 3/26482 intestato a: ELETTRONICA PRATICA - 20125 MILANO - Via Zuretti, 52.